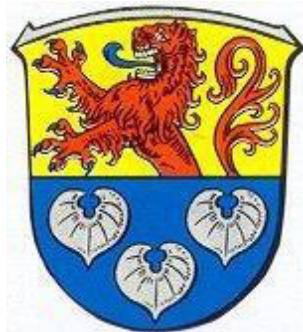


# Stadt Zwingenberg



## HAUSHALTSPLAN 2026

Beschlussfassung in der Stadtverordnetenversammlung am 12. März 2026

## Inhaltsverzeichnis

1.	Deckblatt Satzung	1
2.	Haushaltssatzung	2
3.	Vorbericht	6
4.	Deckblatt Ergebnishaushalt und Finanzhaushalt	41
5.	Ergebnishaushalt und Finanzhaushalt	42
6.	Teilhaushalt 1	47
7.	Teilhaushalte nach § 4 Teilhaushalt 1	48
8.	Teilhaushalt 2	52
9.	Teilhaushalt nach § 4 Teilhaushalt 2	53
10.	Teilhaushalt 3	56
11.	Teilhaushalt nach § 4 Teilhaushalt 3	57
12.	Deckblatt Teilergebnishaushalt und Teilfinanzhaushalt	60
13.	Teilergebnishaushalt und Teilfinanzhaushalt	61
14.	Deckblatt Investitionsplan	233
15.	Investitionsplan	234
16.	Deckblatt Verpflichtungsermächtigungen	249
17.	Manuelle Vorlage über die Übersicht der Verpflichtungsermächtigungen	250
18.	Deckblatt Rückstellungen und Rücklagen	251
19.	Manuelle Übersicht über Stand der Rücklagen und Rückstellungen	252
20.	Deckblatt Übersicht über Stand der Verbindlichkeiten	253
21.	Manuelle Übersicht über den voraussichtlichen Stand der Verbindlichkeiten	254
22.	Manuelle Vorlage über den Stand der aufgenommenen Kredite	256
23.	Deckblatt Deckungskreise	260
24.	Manuelle Vorlage Deckungskreise	261
25.	Feststellung Jahresergebnis	263
26.	Stellenplan 2026	264
27.	Stellenplan Teil A: Beamte	265
28.	Stellenplan Teil B: Arbeitnehmer	266
29.	Stellenplan Teil C; Arbeitnehmer Sozial-u.Erziehungsdienst	267
30.	Stellenplan Teil D: Zusammenfassung	268
31.	Deckblatt Finanzstatusbericht	269
32.	Manuelle Vorlage Finanzstatusbericht	270



# Satzung



## Haushaltssatzung der Stadt Zwingenberg für das Jahr 2026 und Bekanntmachung der Haushaltssatzung

### 1. Haushaltssatzung

Aufgrund der §§ 94 ff der Hessischen Gemeindeordnung (HGO) in der Fassung der Bekanntmachung vom 7. März 2005 (GVBl.S. 142) zuletzt geändert durch Artikel 2 des Gesetzes vom 5. Februar 2026 (GVBl. 2026 Nr. 8) hat die Stadtverordnetenversammlung der Stadt Zwingenberg am 12.03.2026 folgende Haushaltssatzung beschlossen:

### § 1

Der Haushaltsplan für das Haushaltsjahr 2026 wird

im Ergebnishaushalt

im ordentlichen Ergebnis	
mit dem Gesamtbetrag der Erträge auf	20.071.960 EUR
mit dem Gesamtbetrag der Aufwendungen auf	21.147.430 EUR
mit einem Saldo von	-1.075.470 EUR
im außerordentlichen Ergebnis	
mit dem Gesamtbetrag der Erträge auf	19.500 EUR
mit dem Gesamtbetrag der Aufwendungen auf	4.000 EUR
mit einem Saldo von	15.500 EUR
mit einem Fehlbedarf von	-1.059.970 EUR,

im Finanzhaushalt

mit dem Saldo aus den Einzahlungen und Auszahlungen aus laufender Verwaltungstätigkeit auf	3.830 EUR
und dem Gesamtbetrag der	
Einzahlungen aus Investitionstätigkeit auf	308.100 EUR
Auszahlungen aus Investitionstätigkeit auf	2.713.600 EUR
mit einem Saldo von	-2.405.500 EUR
Einzahlungen aus Finanzierungstätigkeit auf	2.390.000 EUR
Auszahlungen aus Finanzierungstätigkeit auf	603.700 EUR
mit einem Saldo von	1.786.300 EUR
mit einem Zahlungsmittelbedarf des Haushaltsjahres von	-615.370 EUR

festgesetzt.



## § 2

Der Gesamtbetrag der Kredite, deren Aufnahme im Haushaltsjahr 2026 zur Finanzierung von Investitionen und Investitionsförderungsmaßnahmen erforderlich ist, wird auf 2.390.000 EUR festgesetzt. (Der Gesamtbetrag der Kredite enthält drei Anträge auf Gewährung von Darlehen aus dem Hess. Investitionsfonds Abt C in Höhe von insgesamt 2.390.000,00 €)

## § 3

Der Gesamtbetrag der Verpflichtungsermächtigungen im Haushaltsjahr 2026 zur Leistung von Auszahlungen in künftigen Jahren für Investitionen und Investitionsförderungsmaßnahmen wird auf 1.914.000 EUR festgesetzt.

## § 4

Der Höchstbetrag der Liquiditätskredite, die im Haushaltsjahr 2026 zur rechtzeitigen Leistung von Auszahlungen in Anspruch genommen werden dürfen, wird auf 1.500.000 EUR festgesetzt.

## § 5

Die Steuersätze für die Gemeindesteuern werden für das Haushaltsjahr 2026 wie folgt festgesetzt:

1. Grundsteuer	
a) für die land- und forstwirtschaftliche Betriebe (Grundsteuer A) auf	780 %
b) für die Grundstücke (Grundsteuer B) auf	780 %
2. Gewerbesteuer auf	400 %

## § 6

Ein Haushaltssicherungskonzept wurde nicht beschlossen.

## § 7

Es gilt der von der Stadtverordnetenversammlung als Teil des Haushaltsplans am 12.03.2026 beschlossene Stellenplan.



§ 8

Der Bürgermeister wird aufgrund der Haushaltssatzung ermächtigt

überplanmäßige Aufwendungen im Ergebnishaushalt	bis zu	4.000,00 EUR
außerplanmäßige Aufwendungen im Ergebnishaushalt	bis zu	2.000,00 EUR
überplanmäßige Auszahlungen im Finanzhaushalt	bis zu	6.000,00 EUR
außerplanmäßige Auszahlungen im Finanzhaushalt	bis zu	4.000,00 EUR

Im Einzelfall und in eigener Zuständigkeit zu entscheiden.

Darüber hinaus wird der Magistrat gemäß Haushaltssatzung ermächtigt folgende Beträge für

überplanmäßige Aufwendungen im Ergebnishaushalt	bis zu	20.000,00 EUR
außerplanmäßige Aufwendungen im Ergebnishaushalt	bis zu	10.000,00 EUR
überplanmäßige Auszahlungen im Finanzhaushalt	bis zu	20.000,00 EUR
außerplanmäßige Auszahlungen im Finanzhaushalt	bis zu	10.000,00 EUR

im Einzelfall und in eigener Zuständigkeit zu beschließen.

Höhere über- und außerplanmäßige Auswendungen und Auszahlungen sind der Stadtverordnetenversammlung zur Beschlussfassung vorzulegen.

Zwingenberg, den 12.03.2026

DER MAGISTRAT DER  
STADT ZWINGENBERG

Bürgermeister



## 2. Bekanntmachung der Haushaltssatzung

Die vorstehende Haushaltssatzung für das Haushaltsjahr 2026 wird hiermit öffentlich bekannt gemacht.

Die nach § 97a HGO erforderliche Genehmigung der Aufsichtsbehörde zu den Festsetzungen ist erteilt. Sie hat folgenden Wortlaut:

### Genehmigung der genehmigungspflichtigen Bestandteile

Hiermit genehmige ich nach § 97a der Hessischen Gemeindeordnung (HGO)

1. die Abweichung von den Vorgaben zum Haushaltsausgleich nach § 92 Abs. 5 Nr. 2 HGO für den Finanzhaushalt 2026
2. den in § 2 der Haushaltssatzung der Stadt Zwingenberg für das Haushaltsjahr 2026 vorgesehenen Gesamtbetrag der Kredite - dabei handelt es sich ausschließlich um Darlehen aus dem hess. Investitionsfonds Abt. C - in Höhe von

**2.390.000 €**

(in Worten: „Zwei Millionen dreihundertneunzigtausend Euro“)

gemäß § 103 Abs. 2 HGO;

3. den in § 3 der vorgenannten Satzung für das Jahr 2026 vorgesehenen Gesamtbetrag der Verpflichtungsermächtigungen in Höhe von

**1.914.000 €**

(in Worten: Eine Million neunhundertvierzehntausend Euro)

gemäß § 102 Abs. 4 HGO;

4. den in § 4 dieser Satzung für das Haushaltsjahr 2025 festgesetzten Höchstbetrag der Liquiditätskredite in Höhe von

**1.500.000 €**

(in Worten: „Eine Million fünfhunderttausend Euro“)

gemäß § 105 Abs. 2 HGO.

Der Haushaltsplan 2026 kann auf der Homepage der Stadt Zwingenberg eingesehen werden. Er steht mindestens bis zum Ende seiner Gültigkeit auf der Homepage der Stadt Zwingenberg zur Verfügung.

Zwingenberg, den 22. Juni 2026

DER MAGISTRAT DER  
STADT ZWINGENBERG

Bürgermeister



# Vorbericht 2026

Der Magistrat

## VORBERICHT ZUM HAUSHALTSPLAN 2026

Die Planung für das kommende Haushaltsjahr 2026 hat die Verwaltung wie bereits im Vorjahr vor große Herausforderungen gestellt, da auf die Kommunen immer weitere Aufgaben verlagert werden, die diese an ihre personellen und wirtschaftlichen Grenzen bringen. Zum einen wirkt sich der Fachkräftemangel auch auf die Kommunen, gerade im Bereich der Kinderbetreuung aus, zum anderen sollen geflüchtete Menschen menschenwürdig untergebracht und in das kommunale Leben integriert werden, sowie die kommunale Infrastruktur instandgehalten werden. Der finanzielle Aspekt spielt im aktuellen Haushaltsplan 2026 und für die Zukunft eine entscheidende Rolle, wenn man bedenkt, dass die Personalkosten immer weiter steigen; fossile Brennstoffe wie Gas und Öl immer teurer werden und somit auch alle Produkte des täglichen Lebens. Auf die steigenden Personalkosten durch Tariferhöhungen hat die Stadt Zwingenberg keinen Einfluss.

Die Einschätzung der aktuellen wirtschaftlichen Lage für das Planungsjahr 2026 und insbesondere die Vorschau für die mittelfristige Ergebnis- und Finanzplanung für die Jahre 2027 bis 2029 gestaltet sich aufgrund von äußeren Einflüssen nicht einfach, da sich Vorgaben und Planungsgrundlagen ständig verändern. Die Wichtigkeit der mittelfristigen Ergebnis- und Finanzplanung ist jedoch daran zu erkennen, dass mit der Anwendung der neuen Muster ab 2023 die mittelfristige Ergebnis- und Finanzplanung keine Anlage mehr zum Haushaltsplan ist, sondern deren Plandaten zusammen mit dem Ergebnis- und Finanzhaushalt ausgewiesen werden und somit ein Teil des Ergebnis- und Finanzhaushaltes ist.

Der Haushaltsplan schließt im Ergebnishaushalt im ordentlichen Ergebnis mit einem Fehlbedarf in Höhe von **- 1.075.470,00 €** ab. Das außerordentliche Ergebnis schließt in Erträgen und Aufwendungen mit einem Überschuss in Höhe von **15.500,00 €** ab, so dass der Ergebnishaushalt insgesamt im Haushaltsjahr 2026 mit einem Fehlbedarf im Jahresergebnis in Höhe von **- 1.059.970,00 €** abschließt.

Vor dem Hintergrund der hohen Unsicherheiten bei der wirtschaftlichen Entwicklung und den großen finanziellen Herausforderungen, können für das Haushaltsjahr 2026 zum Ausgleich des Fehlbedarfs wahlweise die ordentliche oder die außerordentliche Rücklage gemäß Finanzplanungserlass vom 30. September 2025 herangezogen werden. Wichtig ist aber, dass die Tilgung aus der laufenden Verwaltungstätigkeit erwirtschaftet werden kann.

Trotz der Ausschöpfung aller Möglichkeiten bei der Generierung von Erträgen und der Einsparung bei den Aufwendungen weist das ordentliche Ergebnis einen Fehlbedarf aus. Der Fehlbedarf ist das Ergebnis von äußerlichen Faktoren, auf welche die Stadt Zwingenberg keinen Einfluss hat, auch wenn sie noch so gut wirtschaftet. So hat sich zum Beispiel die Kreisumlage gegenüber dem Vorjahr um 233.300,00 € und die Schulumlage um 116.900,00 € erhöht.



Aufgrund des defizitären Ergebnishaushaltes und der Tatsache, dass die Tilgung nicht aus dem Saldo der laufenden Verwaltungstätigkeit erwirtschaftet werden kann, wurde eine Erhöhung der der Grundsteuer A und B von 580 auf 780 Punkten im Haushaltsplan 2026 eingeplant. Die Erhöhung ist knapp kalkuliert und es ist nicht auszuschließen, dass in den kommenden Jahren noch weitere Erhöhungen anstehen werden. Die Gewerbesteuer wurde von 380 auf 400 Punkte angehoben.

Im Bereich der Steuern und steuerähnlichen Erträge einschließlich Erträge aus gesetzlichen Umlagen (Einkommenssteuer, Gewerbesteuer u.a.) wird gegenüber dem Vorjahr ein Mehrertrag in Höhe von rd. 112.300,00 € erwartet. Ausschlaggebend hierfür sind die geplante Anhebung der Grundsteuer B mit Erträgen von 1.816.000,00 € (+ 466.000,00 €) sowie der erwartete Anteil an der Einkommensteuer (+ 315.200,00 €). Gleichzeitig werden Mindererträge bei Gewerbesteuer (- 694.800,00 €) und der Spielapparatesteuer (- 50.000,00 €) sowie Mehrerträge von rund 70.600,00 € beim Gemeindeanteil der Umsatzsteuer erwartet.

In 2026 weist die Schlüsselzuweisung bei einem geplanten Ansatz von 1.375.100,00 € gegenüber dem Vorjahr einen Minderertrag in Höhe von 461.500,00 € aus.

In Summe schließen die ordentlichen Erträge mit einem Betrag von **19.621.860,00 €** ab dies ist ein Plus gegenüber dem Vorjahr von 256.300,00 €.

Analog dazu schließen die ordentlichen Aufwendungen in Summe mit einem Betrag von **21.034.430,00 €** ab, dies ist gegenüber dem Vorjahr eine Erhöhung um 500.520,00 €.

Ein jahresbezogener unausgeglichener Ergebnishaushalt gilt rechtlich gesehen noch als ausgeglichen, wenn dieser unter Verwendung von Rücklagen ausgeglichen werden kann. Grundsätzlich ist hier die ordentliche Rücklage in Anspruch zu nehmen, für das Jahr 2026 ist es gemäß Finanzplanungserlass vom 30.09.2025 auch möglich die außerordentliche Rücklage zum Ausgleich heranzuziehen. Diese Möglichkeit wird die Stadt Zwingenberg für 2026 in Anspruch nehmen.

Laut dem geprüften Jahresabschluss 2022 beträgt die Rücklage aus Überschüssen des ordentlichen Ergebnisses 5.455.549,11 € zuzüglich dem im ordentlichen Ergebnis in 2022 erwirtschafteten Überschuss in Höhe von 1.091.113,78 € sowie dem Überschuss aus 2023 in Höhe von 390.465,88 € ergibt dies eine ordentliche Rücklage zum 31.12.2023 in Höhe von 6.937.128,77 €.

Die Überschüsse des außerordentlichen Ergebnisses von 4.985.004,54 € abzüglich der in 2022 erfolgten Inanspruchnahme in Höhe von - 14.858,38 € sowie der Zuführung des Überschusses aus 2023 in Höhe von 377.566,37 € ergeben eine aktuelle außerordentliche Rücklage zum 31.12.2023 in Höhe von 5.347.712,53 €. Zusammen stehen somit rd. **12.285.000,00 €** zur Verfügung. Der Jahresabschluss 2023 ist aufgestellt und wurde im Januar 2026 durch das Revisionsamt des Kreises Bergstraße geprüft. Der Jahresabschluss 2024 ist zum jetzigen Zeitpunkt bis auf die finalen Schlussbuchungen wie die Ergebnisverwendung zwar buchhalterisch weitgehend abgeschlossen, wurde aber noch nicht durch den Magistrat aufgestellt. Die Aufstellung erfolgt unverzüglich, da ohne Aufstellung des Jahresabschlusses keine Genehmigung des aktuellen Haushaltsplanes



**Stadt Zwingenberg**

durch die Kommunalaufsicht erteilt wird.



Die Einzahlungen und Auszahlungen aus Investitionstätigkeit inkl. Finanzanlagevermögen saldieren sich im Finanzhaushalt auf **-2.405.500,00 €**. Der Saldo aus laufender Verwaltungstätigkeit ist mit **3.830,00 € nicht** ausreichend zur Finanzierung der Tilgungsleistungen in Höhe von **603.700,00 €**. Wenn der Saldo aus laufender Verwaltungstätigkeit nicht so hoch ist wie die erforderliche Tilgungsleistung, aber ausreichend ungebundene Liquidität zur Verfügung steht, ist die Aufstellung eines Haushaltssicherungskonzepts (HSK) nicht erforderlich und der Haushaltsplan wird genehmigt. Die ausreichend ungebundene Liquidität ist der Kommunalaufsicht mit dem Muster 3 zu § 106 HGO nachzuweisen.

Der Liquiditätspuffer gilt gemäß Finanzplanungserlass als ungebundene Liquidität.

Die Stadtkasse schließt zum 31.12.2025 mit einem positiven Zahlungsmittelbestand in Höhe von 2.097.915,65 € ab.



Mit Inkrafttreten der neuen Gemeindehaushaltsverordnung (GemHVO) zum 14. September 2021 kommt dem Vorbericht eine größere Bedeutung zu. Gemäß § 6 Abs. 2 Satz 2 GemHVO ist im Vorbericht folgendes darzustellen:

1. in welcher Höhe die Gemeinde im Vorjahr Kredite zur Sicherung der Zahlungsfähigkeit (Liquiditätskredite) in Anspruch nimmt,
2. ob bis zum Jahresende nicht zurückgeführte Liquiditätskredite zurückgeführt werden sollen,
3. ob und inwieweit die Verpflichtung nach § 106 Abs. 1 Satz 2 der Hessischen Gemeindeordnung (HGO) erfüllt werden kann,
4. in welchem Umfang flüssige Mittel für Auszahlungen aus der notwendigen Inanspruchnahme von Rückstellungen eingesetzt werden sollen,
5. ob und inwieweit im Haushaltsjahr, besondere im Zusammenhang mit Förderprogrammen, Investitionskredite zur Finanzierung von Auszahlungen nach § 3 Abs. 1 Nr. 10 bis 17 eingesetzt werden sollen.

Hierzu ist zu sagen:

- Zu 1.: Im Jahr 2025 mussten keine Liquiditätskredite in Anspruch genommen werden.
- Zu 2.: Es gibt bis zum Jahresende keine nicht zurückgeführten Liquiditätskredite.
- Zu 3.: Der sogenannte Liquiditätspuffer konnte seit Einführung zum 01.01.2019 immer, von der Stadt Zwingenberg gebildet werden. In 2026 wird dies voraussichtlich wieder möglich sein.
- Zu 4.: Zum jetzigen Zeitpunkt ist nicht absehbar, wann und in welcher Höhe flüssige Mittel aus der notwendigen Inanspruchnahme von Rückstellungen eingesetzt werden sollen.
- Zu 5.: Die Stadt Zwingenberg setzt Investitionskredite grundsätzlich nicht zur Finanzierung von Auszahlungen aus laufender Verwaltungstätigkeit nach § 3 Abs. 1 Nr. 10 - 17 GemHVO ein.

### **Haushaltssicherungskonzept**

Das Haushaltssicherungskonzept gem. **§ 92 a Abs. 1 Nr. 1 HGO** entfällt in den Fällen, in denen der Saldo des Zahlungsmittelflusses aus laufender Verwaltungstätigkeit zwar nicht so hoch ist, dass daraus die Auszahlungen zur ordentlichen Tilgung von Krediten sowie an das Sondervermögen „Hessenkasse“ geleistet werden können, jedoch ausreichend ungebundene Liquidität für die Tilgungsleistungen und ggf. Auszahlungen an das Sondervermögen „Hessenkasse“ zur Verfügung steht.

**§ 92 a Abs. 1 Nr. 2 HGO** spricht von Fehlbeträgen im Planungszeitraum der mittelfristigen Ergebnis- und Finanzplanung. Eine Pflicht zur Aufstellung eines Haushaltssicherungskonzepts ist nur dann anzunehmen, wenn sich für den fünfjährigen Planungszeitraum der Ergebnis- und Finanzplanung insgesamt jeweils durch Saldierung der jahresbezogenen Planwerte im Ergebnishaushalt unter Berücksichtigung der ordentlichen Rücklage ein Fehlbetrag im ordentlichen Ergebnis oder ein Fehlbetrag im Finanzhaushalt ergeben.

a) Mittelfristige Ergebnisplanung

Für den Zeitraum der mittelfristigen Ergebnisplanung besteht keine Pflicht zur Aufstellung eines Haushaltssicherungskonzepts, wenn für den Planungszeitraum der Ergebnishaushalt als ausgeglichen gilt i.S.v. § 92 Abs. 5 Nr. 1 HGO. Dafür müssen im Zeitraum der Planung insgesamt geplante jahresbezogene ordentliche Defizite durch insgesamt geplante jahresbezogene ordentliche Überschüsse ausgeglichen werden können bzw. es muss ein Ausgleich des ordentlichen Defizits durch eine Entnahme aus der ordentlichen Rücklage möglich sein.

b) Mittelfristige Finanzplanung

Bei der mittelfristigen Finanzplanung ist ein Haushaltssicherungskonzept aufzustellen, wenn im Finanzplanungszeitraum insgesamt die Summe der Salden aus laufender Verwaltungstätigkeit abzüglich der Summe der Auszahlungen für die ordentliche Tilgung von Investitionskrediten (unter Berücksichtigung hierfür vorgesehener zweckgebundener Einzahlungen und an das Sondervermögen Hessenkasse) negativ ist. Abweichend davon muss kein Haushaltssicherungskonzept erstellt werden, wenn der Saldo aus laufender Verwaltungstätigkeit zwar nicht ausreicht, um die Tilgungsleistungen zu bedienen, jedoch im gesamte Finanzplanungszeitraum ausreichend ungebundene Liquidität für die Tilgungsleistungen zur Verfügung steht.

Eine Pflicht zur Erstellung eines Haushaltssicherungskonzepts besteht auch dann, wenn sich für das Ende des Finanzierungszeitraums ein negativer Zahlungsmittelbestand im Finanzhaushalt ergibt.

### Liquiditätspuffer

Im Zuge des HESSENKASSEN-Gesetzes wurde die Verpflichtung eingeführt, dass ein Liquiditätspuffer zu bilden ist (§ 106 Abs. 1 S. 2 HGO). Ziel ist die Sicherstellung der Zahlungsfähigkeit und die Vermeidung der Inanspruchnahme von Liquiditätskrediten. Im Hinblick auf die derzeitigen Krisenlagen und den damit verbundenen etwaigen Einnahmeausfällen erscheint es gerechtfertigt, dieses Potenzial für den Haushaltsausgleich weiter zu nutzen. Sollte die Kommune aufgrund der prognostizierten Entwicklung im Finanzhaushalt den Puffer nicht bilden bzw. bis zum Jahresende nicht mehr vollständig vorhalten können, erfolgt weiterhin keine aufsichtliche Beanstandung. Der Liquiditätspuffer gemäß § 106 Abs. 1 HGO ist als ungebundene Liquidität anzusehen. Auf den Grundsatz der Nachrangigkeit von Kreditaufnahmen wird hingewiesen.





Da es sich abzeichnet, dass die Erträge in Zukunft aus dem Einkommenssteueranteil und der Schlüsselzuweisung sich eher verringern und die Aufwendungen für Kreis- und Schulumlage sowie die Personalkosten weiter steigen werden, ist die Anhebung der Grundsteuer B perspektivisch eine Option zur Generierung von zahlungswirksamen Erträgen. Gemäß § 93 HGO – Grundsätze der Erzielung von Erträgen und Einzahlungen hat die Gemeinde die zur Erfüllung ihrer Aufgaben erforderlichen Erträge und Einzahlungen

1. soweit vertretbar und geboten aus Entgelten für ihre Leistungen
2. im Übrigen aus Steuern

zu beschaffen, soweit die sonstigen Erträge und Einzahlungen nicht ausreichen.

Die Gemeinde darf Kredite nur aufnehmen, wenn eine andere Finanzierung nicht möglich ist oder wirtschaftlich unzweckmäßig wäre.

Die mittelfristige Ergebnis- und Finanzplanung für drei Jahre in die Zukunft ist und bleibt in der derzeitigen Situation eine Gratwanderung. Ständig ändern sich die Rahmenbedingungen mit den gesetzlichen und wirtschaftlichen Grundlagen.

### **Genehmigungsbedürftigkeit gemäß 97 a HGO**

Die Haushaltssatzung bedarf der Genehmigung der Aufsichtsbehörde für

- eine Abweichung von den Vorgaben zum Haushaltsausgleich in der Planung (§ 92 Abs. 5),
- das Haushaltssicherungskonzept (§ 92 a),
- den Gesamtbetrag der Verpflichtungsermächtigungen (§ 102),
- die Kreditaufnahme für Investitionen und Investitionsförderungsmaßnahmen (§ 103) und
- die Aufnahme von Liquiditätskrediten (§ 105).

Als genehmigungsbedürftige Bestandteile der Haushaltssatzung und des Haushaltsplans verbleiben die Liquiditätskredite (1.500.000,00 €), und die Verpflichtungsermächtigungen (1.914.000,00 €).

Der **Haushaltsplan** gliedert sich gemäß §§ 1 ff. der Verordnung über die Aufstellung und Ausführung des Haushaltsplans der Gemeinde (Gemeindehaushaltsverordnung – GemHVO) wie folgt:

- 1 Gesamthaushalt**
  - 1.1 Ergebnishaushalt
  - 1.2 Finanzhaushalt
- 2 Teilhaushalte**
  - 2.1 Produktbereiche
  - 2.2 Produktgruppen
  - 2.3 Produkte
- 3 Stellenplan**



Jeder Teilhaushalt bildet eine Bewirtschaftungseinheit (Budget), die bestimmten Verantwortungsbereichen zugeordnet ist, was hier nach der örtlichen Organisation wie folgt geschieht:

Teilhaushalt 1	Hauptamt
Teilhaushalt 2	Bauamt
Teilhaushalt 3	Finanzen

Die eingerichteten Produkte wurden entsprechend der Zuständigkeiten den Teilhaushalten zugeordnet. Alle Ansätze der in einem Budget veranschlagten Aufwendungen sind gegenseitig deckungsfähig, wenn im Haushaltsplan nicht ausdrücklich etwas anderes bestimmt ist. Ansätze für Aufwendungen, die nicht nach Abs. 1 deckungsfähig sind, können für gegenseitig oder einseitig deckungsfähig erklärt werden, wenn sie sachlich zusammenhängen. Aufwendungen für Verfügungsmittel dürfen gem. § 13 GemHVO nicht überschritten werden, die Mittel sind nicht übertragbar und dürfen nicht für deckungsfähig erklärt werden.

Aufwendungen und Erträge aus Gebührenhaushalten sind nur innerhalb des jeweiligen Gebührenhaushaltes deckungsfähig; sie sind nicht zur Deckung anderer Produkte innerhalb eines Teilhaushaltes heranzuziehen. Dies gilt auch für Erträge und Aufwendungen aus der Waldwirtschaft. Nach Maßgabe des § 4 GemHVO ist dem Haushaltsplan eine Übersicht über die Budgets und die den einzelnen Budgets zugeordneten Produktgruppen beigefügt.

Die Stadt Zwingenberg hat die Deckungskreise den Gegebenheiten ihrer Verwaltung angepasst und folgende Deckungskreise (DK) gebildet:

- Teilhaushalt 1 Hauptamt
- Teilhaushalt 2 Bauamt
- Teilhaushalt 3 Finanzen
- Personalaufwendungen inkl. Versorgung
- Gebührenhaushalt Wasserversorgung
- Gebührenhaushalt Abwasserbeseitigung
- Gebührenhaushalt Friedhof
- Gebührenhaushalt städtische Kindertagesstätten (dazu gehören KiTa Alsbacher Str., KiTa Tagweide, KiTa Rodau, KiTa Zwingenberger Zwerge)
- Kulturstiftung für die Bergstraße
- Betrieb gewerblicher Art (BGA) „Bunter Löwe“
- Stadtwald



Der vorliegende **Vorbericht** gibt einen Überblick über den Stand und die Entwicklung der Haushaltswirtschaft im Haushaltsjahr unter Einbeziehung der beiden Vorjahre. Er erläutert die durch den Haushaltsplan gesetzten Rahmenbedingungen. Ebenfalls enthält er einen Ausblick. Daraus ergibt sich die folgende Gliederung des Vorberichts:

- 1.) Stand und Entwicklung der Haushaltswirtschaft
- 2.) Rahmenbedingungen
- 3.) Ausblick

Hierzu im Einzelnen:

## 1. Stand und Entwicklung der Haushaltswirtschaft

### Gesamtergebnishaushalt

Laufende Nummern laut Gesamtergebnishaushalt.

#### 01. Privatrechtliche Leistungsentgelte

<b>Vorläufiges Ergebnis 2024</b>	<b>381.468,77</b>
<b>Haushalt 2025</b>	<b>374.200,00</b>
<b>Haushalt 2026</b>	<b>389.100,00</b>

Die größte Position unter den privatrechtlichen Leistungsentgelten sind die geplanten Erträge aus Mieten für städtische Wohnungen (inkl. Nebenkosten) und der Vermietung des Güterschuppens in Höhe 315.000,00 € und dem Bunten Löwen (inkl. Nebenkosten) mit 36.000,00 €.

Die Erträge aus Mietnahmen sind von 304.000,00 € in 2025 auf 315.000,00 € in 2026 gestiegen, dies ist eine Steigerung von rd. 3,6 % gegenüber dem Vorjahr.

Bei Erträgen aus der Vermietung von Diefenbachsaal und Löwenkeller wird nach dem Vorsichtsprinzip der Ansatz aus dem Vorjahr in Höhe von 2.000,00 € übernommen. Mit Mehrerträgen wird zum jetzigen Zeitpunkt nicht gerechnet. Im Jahr 2024 konnten Erträge in Höhe von rd. 1.730,00 € verzeichnet werden. Für das Jahr 2025 sind noch keine Vermietungen abgerechnet. Die Vermietung des Diefenbachsaals und des Löwenkellers fällt nicht unter die von der Stadtverordnetenversammlung beschlossene Erhöhung der Benutzungsgebühren für Gemeinschaftshäuser.



Der Ansatz für die Erträge aus Pächterlösen/Erbbau-pacht wurde für 2024 auf 23.000,00 € reduziert. Die tatsächlichen Erträge bestätigen diese Reduzierung, so dass der Ansatz für 2026 übernommen wurde.

Die übrigen Ansätze bei den privatrechtlichen Leistungsentgelten bewegen sich im Rahmen des jährlichen Auf und Ab. In der Gesamtsumme liegen die privatrechtlichen Leistungsentgelte 14.900,00 € über dem Ansatz 2025.

## 02. Öffentlich-rechtliche Leistungsentgelte

<b>Vorläufiges Ergebnis 2024</b>	<b>2.738.604,12</b>
<b>Haushalt 2025</b>	<b>2.790.700,00</b>
<b>Haushalt 2026</b>	<b>3.084.800,00</b>

Hier werden alle öffentlich-rechtlichen Entgelte zusammengefasst, z.B. Bestattungsgebühren, Betreuungsgebühren und auch die Verwargelder für den fließenden und ruhenden Verkehr sowie die öffentlich-rechtlichen Benutzungsgebühren für Ver- und Entsorgungseinrichtungen.

Es gibt in 2026 gegenüber dem Vorjahr folgende Änderungen:

Bei den Erträgen aus öffentlich-rechtlichen Benutzungsgebühren für die Wasserversorgung wurde der Ansatz von 820.000,00 € auf 983.000,00 € erhöht; die Abwassergebühren für das Schmutzwasser wurden analog dazu von 600.000,00 € auf 691.500,00 € gesteigert.

Für die Sondernutzung des Melibokusparkplatzes durch den Kreis Bergstraße werden bis 2027 pro Jahr Erträge in Höhe von 9.900,00 € für die Aufstellung von Schulcontainern fällig.

Die Benutzungsgebühren für die städtischen Kindertagesstätten wurden zum 01.08.2024 auf Grundlage der Gebührenkalkulation 2023/2024 angehoben.

Die nächste Gebührenanpassung findet dann zum 01.08.2026 (2 Jahres Rhythmus) auf Grundlage der Gebührenkalkulation 2026/2027 statt. Die neuen Gebühren wurden im Planansatz nicht berücksichtigt, stattdessen wurden zusätzlich 50.000,00 € als „Zielerträge“ ab 01.08.2026 bis 31.12.2026 eingeplant. Die Erträge sollen mit einer Neustrukturierung der Kostenbeitragsregelungen optimiert werden.



Das derzeit noch „unverbindliche Produktbuch“ des Hessischen Rechnungshofs sieht eine Darstellung der Stadtentwässerung als ordentlicher Ertrag und Aufwand vor: „Der Aufwand für Stadtentwässerung (Niederschlagswasser) soll im Produktbereich 12 (Straßen), der Ertrag im Produktbereich 11 (Abwasser) verbucht werden. Es ist nicht mit der internen Leistungsverrechnung (ILV) zu arbeiten, sondern mit ordentlichen Erträgen und Aufwendungen.

Die Stadt Zwingenberg hat dies ab dem Jahr 2021 im Haushaltsplan umgesetzt. Als Erträge sind für das Jahr 2026 201.800,00 € zu veranschlagen.

Bei den Bußgeldern und Verwarnungen für den ruhenden und fließenden Verkehr werden 100.000,00 € als Erträge erwartet. Die neuen Geschwindigkeitsmessplätze sollen in 2026 in Betrieb sein. Zusätzlich soll mobil geblitzt werden. Die Erträge wurden daher auf 100.000,00 € erhöht.

In Summe unter Berücksichtigung aller Mehr- und Mindererträge über alle Produkte ist bei den öffentlich-rechtlichen Leistungsentgelten ein Mehrertrag in Höhe von **294.100,00 €** gegenüber dem Vorjahr zu verzeichnen.

### **03. Kostenersatzleistungen und -erstattungen**

<b>Vorläufiges Ergebnis 2024</b>	<b>557.420,16</b>
<b>Haushalt 2025</b>	<b>551.730,00</b>
<b>Haushalt 2026</b>	<b>576.500,00</b>

In diese Position fließen alle Kostenerstattungen und Kostenersatzleistungen, welche die Stadt Zwingenberg erhält z. B. Erstattung von Betreuungsgebühren durch Nachbarkommunen, Kostenerstattungen für Reparaturen von Hausanschlüssen, Kostenersatzleistungen des Kreises für Flüchtlinge und Obdachlose usw. .

Im Bereich der Kostenersatzleistungen und -erstattungen ist in 2026 gegenüber dem Jahr 2025 eine Erhöhung der Erträge von **24.770,00 €** eingeplant.



Für die Unterbringung von geflüchteten Menschen erhält die Stadt Zwingenberg pro Person und Monat pauschal 330,00 € vom Kreis Bergstraße. Für die Planung 2026 wurde der Ansatz von 392.000,00 € auf 370.000,00 € verringert, da im Vorjahr von einer Vollbelegung aller städtischen Unterkünfte bis zum Jahresende ausgegangen wurde. Dies ist jedoch nicht realistisch. Weiterhin sind Erträge aus der Anmietung einer neuen Unterkunft enthalten.

Bei den Kostenerstattungen für die Obdachlosenunterbringung wird mit Erträgen in Höhe von 7.000,00 € gerechnet.

### **05. Steuern und steuerähnliche Erträge**

<b>Vorläufiges Ergebnis 2024</b>	<b>11.504.882,46</b>
<b>Haushalt 2025</b>	<b>11.647.200,00</b>
<b>Haushalt 2026</b>	<b>11.759.500,00</b>

Die Stadt Zwingenberg rechnet im Jahr 2026 mit Mehrerträgen von insgesamt **112.300,00 €** aus Steuereinnahmen gegenüber dem Vorjahr.

Die Zahlen aus dem Finanzplanungserlass vom 30. September 2025 sind auch für das Jahr 2026 vorsichtig zuversichtlich. Ob die tatsächliche Entwicklung dieser Prognose gerecht wird, werden die Erträge in 2026 dann zeigen.

Für die Ermittlung des Gemeindeanteils an der Einkommensteuer sowie der Umsatzsteuer wurde der aktuelle Herbststeuerschätzung des Landes Hessen vom 30. Oktober 2025 zugrunde gelegt.

Bei der Ermittlung der Ansätze ist die Verwaltung in der Vergangenheit konservativ vorgegangen und hat die IST-Werte aus dem Vorvorjahr und nicht die Schätzwerte aus dem Vorjahr als Basis zur Berechnung zugrunde gelegt. Diese Vorgehensweise hat sich bislang immer bewährt und Schwankungen konnten gut abgefangen werden, da der IST-Wert immer niedriger war als der Schätzwert.

Im Haushaltsjahr 2021 hat sich die Stadt Zwingenberg aufgrund der Corona Pandemie erstmals entschieden, nicht die IST-Werte des Vorvorjahres zugrunde zu legen, sondern den Schätzwert des Vorjahres.



Obwohl sich die IST-Werte sich wieder eingependelt haben, bleibt die Verwaltung aufgrund der derzeitigen Haushaltssituation dabei auch in 2026 wieder die Schätzwerte für die Berechnung zugrunde zu legen in der Erwartung, dass die Schätzung wie im Finanzplanungserlass ausgewiesen, eintreten wird.

Der Anteil an der Einkommenssteuer wird 7.154.000,00 € betragen und sich damit gegenüber dem Vorjahr (Ansatz 6.838.000,00 €) um 315.200,00 € erhöhen.

Bei der Umsatzsteuer ist mit Erträgen in Höhe von 384.000,00 € zu rechnen. Dies bedeutet gegenüber dem Vorjahr (Ansatz 313.400,00 €) ein Plus von 70.600,00 €.

Mit den Orientierungsdaten aus dem Finanzplanungserlass für die Finanzplanung der Jahre 2027 bis 2029 erhalten die Kommunen Hinweise auf die nach gegenwärtigem Rechtsstand voraussichtlichen Entwicklungen wichtiger Ertrags- und Aufwandspositionen in ihren Haushalten. Die Einnahmeansätze orientieren sich im Wesentlichen an den Ergebnissen des Arbeitskreises „Steuerschätzungen“.

Die Tendenz für das Jahr 2026 ist nach jetzigem Kenntnisstand positiv.

Bei der Spielapparatesteuer wird der Ansatz 2026 von 300.000,00 € im Vorjahr auf 250.000,00 € verringert. Grund hierfür ist ein schlechteres prognostiziertes Jahresergebnis für 2025 mit klar rückläufiger Tendenz.

Die Erträge aus der Gewerbesteuer für 2026 liegen bei 2.105.200,00 € (die Jahressollstellung für 2025, Stand: 05.12.2025 beträgt 2.305.178,99 €) und damit 168.500,00 € niedriger als im Vorjahr. Dabei ist eine Anhebung des Gewerbesteuersatzes auf 400 Punkte eingeplant.

Der Gewerbesteueransatz korrespondiert mit der Gewerbesteuerumlage und der Heimatumlage.

Bei der Berechnung der Gewerbesteuerumlage ist der Vervielfältiger für das Jahr 2026 mit 35 % und für die Heimatumlage mit 21,75 % anzusetzen, so dass der Gesamtvervielfältiger 56,75 % beträgt (vgl. Position 16 des Gesamtergebnishaushalts).



## 06. Erträge aus Transferleistungen

<b>Vorläufiges Ergebnis 2024</b>	<b>403.016,60</b>
<b>Haushalt 2025</b>	<b>415.100,00</b>
<b>Haushalt 2026</b>	<b>429.000,00</b>

Dies beinhaltet die Ausgleichsleistungen nach dem Familienleistungsgesetz, welche nach dem Finanzplanungserlass ermittelt wurden und mit 429.000,00 € um 13.900,00 € höher als im Vorjahr ausfallen.

## 07. Erträge aus Zuweisungen und Zuschüssen

<b>Vorläufiges Ergebnis 2024</b>	<b>3.118.172,33</b>
<b>Haushalt 2025</b>	<b>2.836.090,00</b>
<b>Haushalt 2026</b>	<b>2.624.360,00</b>

Unter dieser Position ist als eine der wichtigsten Einnahmen der Ertrag aus der Schlüsselzuweisung dokumentiert.

Gemäß der Mitteilung des Hessischen Ministeriums der Finanzen vom 17. November 2025 erhält die Stadt Zwingenberg für 2026 gemäß den Planungsdaten aus dem Kommunalen Finanzausgleich (KFA) eine Schlüsselzuweisung in Höhe 1.375.100,00 €. Diese liegt 461.500,00 € unter dem Ansatz des Vorjahres mit 1.836.600,00 €.

Seit 2019 ist unter dieser Position erstmals als weiterer wichtiger Ertrag die Landesförderung für die Beitragsfreistellung im Bereich der Kinderbetreuung ausgewiesen. Die Zuweisung des Landes deckt jedoch nicht die Kosten für die Beitragsfreistellung, so dass ein Teil dieser familienpolitischen Maßnahme aus allgemeinen Steuermitteln der Stadt finanziert werden muss.

Insgesamt gibt es für die städtischen Kindertagesstätten (Alsbacher Straße, Rodau, Tagweide, Zwingenberger Zwerge) Zuweisungen in Höhe von 838.200,00 €. Dies ist gegenüber dem Vorjahr ein Plus in Höhe von 13.500,00 € (Ansatz 2025 = 824.700,00 €).

Für die ev. Kindertagesstätte erhält die Stadt eine Zuweisung in Höhe von 132.400,00 € für 2026; der Betrag wird mit dem Betriebskostenzuschuss verrechnet.

In Summe reduzieren sich die Erträge unter dieser Position um **211.730,00 €**.



## 8. Erträge aus der Auflösung von Sonderposten

<b>Vorläufiges Ergebnis 2024</b>	<b>481.199,31</b>
<b>Haushalt 2025</b>	<b>458.000,00</b>
<b>Haushalt 2026</b>	<b>449.300,00</b>

Die Auflösung der Sonderposten bildet gleichsam das Gegengewicht zu den Abschreibungen. Erfasst sind hier Auflösungen aus Investitionsbeiträgen und -zuschüssen.

Über den gesamten Ergebnishaushalt vermindern sich die Erträge aus der Auflösung von Sonderposten um **8.700,00 €**.

## 09. Sonstige ordentliche Erträge

<b>Vorläufiges Ergebnis 2024</b>	<b>326.415,35</b>
<b>Haushalt 2025</b>	<b>292.540,00</b>
<b>Haushalt 2026</b>	<b>309.300,00</b>

Hierunter fallen u.a. Erträge aus Schadenersatzleistungen, die Konzessionsabgabe sowie die Steuererstattungen aus dem Betrieb gewerblicher Art (BgA) Kindergartenbetrieb. Weiterhin werden hier die Erträge aus der Herabsetzung und Auflösung von Rückstellungen für Pensionen (Versorgungsempfänger) und Altersteilzeit (Arbeitnehmer) ausgewiesen. Die Erträge aus der Konzessionsabgabe werden sich laut Mitteilung des Versorgungsunternehmens auf 179.000,00 € belaufen.

Die Steuererstattung für den BgA Kindergartenbetrieb wird nach derzeitigem Kenntnisstand 113.700,00 € betragen. Die Dividende der GGEW AG fließt hier nicht ein, da es sich hierbei um einen Finanzertrag handelt, welcher unter Position 21 ausgewiesen wird.

In Summe erhöhen sich die Erträge unter dieser Position gegenüber dem Vorjahr um **16.760,00 €**.



## 11. Personalaufwendungen

<b>Vorläufiges Ergebnis 2024</b>	<b>4.476.918,79</b>
<b>Haushalt 2025</b>	<b>5.423.700,00</b>
<b>Haushalt 2026</b>	<b>5.421.200,00</b>

Im Jahr 2026 ist eine Verringerung gegenüber dem Vorjahr in Höhe von 2.500,00 € zu verzeichnen. Diese Minderaufwendungen ergeben sich in erster Linie aufgrund von derzeit nicht besetzten Stellen, mit deren Besetzung im Laufe des Jahres 2026 jedoch gerechnet wird.

## 12. Versorgungsaufwendungen

<b>Vorläufiges Ergebnis 2024</b>	<b>311.852,58</b>
<b>Haushalt 2025</b>	<b>621.300,00</b>
<b>Haushalt 2026</b>	<b>287.800,00</b>

Hierunter fallen insbesondere alle Aufwendungen für die Versorgung der Beamten (laufende Versorgung sowie Pensions- und Versorgungsrückstellungen).

Aufgrund der Berechnung durch die Versorgungskasse sind 287.800,00 € im Jahr 2026 einzuplanen; dies ist gegenüber dem Vorjahr eine Verringerung von 333.500,00 €.

Die Gründe für die erhebliche höheren Werte im Vorjahr sind nachfolgend nochmals genauer erläutert:

Gerade bei höheren Besoldungserhöhungen oder Versorgungsanpassungen kommt es zu einem merklichen Anstieg der Pensionsrückstellungen. Auch kann es hier zu dem Effekt kommen, dass es bei Versorgungsbezügen zu einer Zuführung anstelle einer Auflösung der Pensionsrückstellungen kommt.

Bei den Berechnungen zum Stichtag 31.12.2023 im letzten Jahr konnte die Versorgungskasse Darmstadt die Besoldungserhöhungen für 2025 noch nicht und wurde fiktiv mit 1 % bei den Prognoseerhöhungen eingegeben.



Bei den Berechnungen zum Stichtag 31.12.2024 sind die Besoldungserhöhungen für das Jahr 2025 bekannt und wurden entsprechend zugrunde gelegt, nämlich zum 01.02.2025 mit 4,8 % und zum 01.08.2025 mit 5,5 %.

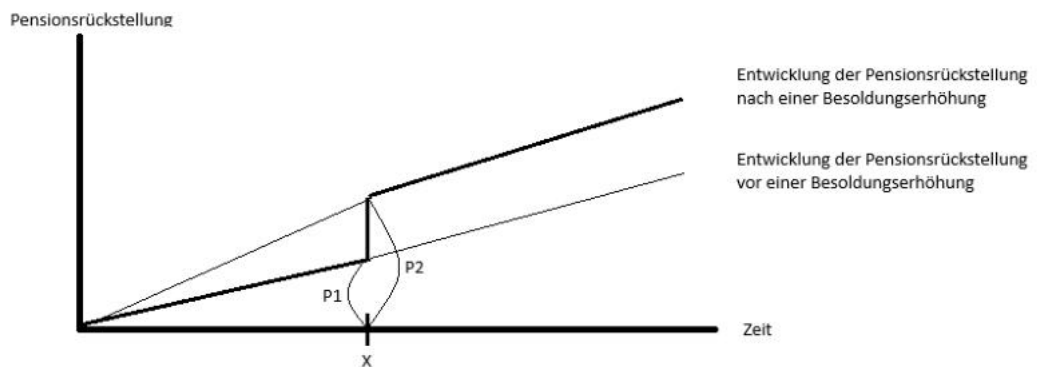
Dadurch sind die Werte sogar im Versorgungsbereich, wo es normalerweise zu einer Verminderung kommt, in 2025 jetzt deutlich höher als bei der Berechnung zum Stichtag 31.12.2023.

Über den Zinseszins-Effekt führt dies bei den Pensionsrückstellungen bei Aktiven in den Folgejahren zu wesentlich und sukzessiv höheren Pensionsrückstellungen.

Bei den Pensionsrückstellungen für Versorgungsempfänger führt der Zinseszins-Effekt für einen gewissen Zeitraum zu höheren Pensionsrückstellungen. Die Auflösung der Rückstellungen wird somit verlangsamt.

Zur allgemeinen Veranschaulichung der Auswirkungen von Besoldungserhöhungen auf die Höhe der Pensionsrückstellung bei Aktiven und bei Versorgungsempfänger verweisen wir auf die nachfolgende schematische Darstellung:

Auswirkungen von Beförderungen / Besoldungserhöhungen auf die Höhe der Pensionsrückstellung bei Aktiven



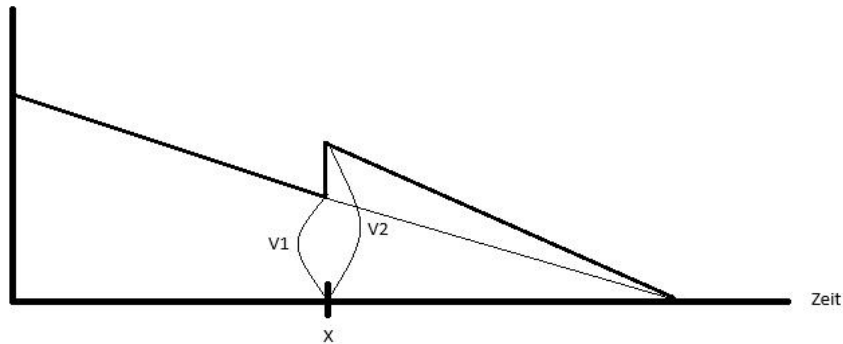
P1: Höhe der Pensionsrückstellung vor einer Besoldungserhöhung zum Stichtag X

P2: Höhe der Pensionsrückstellung nach einer Besoldungserhöhung zum Stichtag X



Auswirkungen von Besoldungserhöhungen auf die Höhe der Pensionsrückstellung bei Versorgungsempfängern

Pensionsrückstellung



V1: Höhe der Pensionsrückstellung vor einer Besoldungserhöhung zum Stichtag X

V2: Höhe der Pensionsrückstellung nach einer Besoldungserhöhung zum Stichtag X

Die Berechnung der Pensionsrückstellungen durch die Versorgungskasse Darmstadt erfolgen über das Programm „Haessler Pensionsrückstellungen HPR6) der Firma Haessler Information GmbH. Dem Programm liegen als Berechnungsgrundlage die aktuellen Richttafeln der Heubeck Richttafeln GmbH zugrunde, die für die versicherungsmathematische Hochrechnung allgemein anerkannt sind.

**13. Aufwendungen für Sach- und Dienstleistungen**

<b>Vorläufiges Ergebnis 2024</b>	<b>2.675.408,36</b>
<b>Haushalt 2025</b>	<b>2.666.150,00</b>
<b>Haushalt 2026</b>	<b>3.118.800,00</b>

Bei den Sach- und Dienstleistungen haben sich die Aufwendungen insgesamt gegenüber dem Ansatz des Vorjahres um **452.650,00 €** erhöht.

Von der Liegenschaftsverwaltung wurden Aufwendungen in Höhe von 122.500,00 € für Maßnahmen angemeldet.

Die Position der Sach- und Dienstleistungen bündelt außerdem vielfältige weitere Aufwendungen so zum Beispiel für Strom und Gas, Versicherungen, Dienstleistungs- und Beratungskosten, Materialaufwand, Aus- und Fortbildung usw. .



Der Anteil für die Stadtentwässerung wird seit 2021 nicht über die interne Leistungsverrechnung (ILV), sondern über Ertrag und Aufwand abgewickelt. In der Position Sach- und Dienstleistungen schlägt dies mit einem Betrag von 201.800,00 € zu Buche. Dieser Betrag ist allerdings nicht zahlungsmittelrelevant.

Im Bereich der Sach- und Dienstleistungen wurde versucht, den derzeitigen Preissteigerungen gerecht zu werden und trotzdem die größtmöglichen Einsparungen zu realisieren.

#### **14. Abschreibungen**

<b>Vorläufiges Ergebnis 2024</b>	<b>1.703.861,64</b>
<b>Haushalt 2025</b>	<b>1.587.120,00</b>
<b>Haushalt 2026</b>	<b>1.656.900,00</b>

Die Abschreibungen belasten den Ergebnishaushalt erheblich. Gegenüber dem Vorjahr erhöhen sich die Abschreibungen um rd. **69.780,00 €**.



### 15. Aufwendungen für Zuweisungen und Zuschüsse sowie besondere Finanzaufwendungen

<b>Vorläufiges Ergebnis 2024</b>	<b>1.879.563,25</b>
<b>Haushalt 2025</b>	<b>1.945.470,00</b>
<b>Haushalt 2026</b>	<b>2.033.750,00</b>

Unter dieser Position werden z. B. der Betriebskostenzuschuss für die evangelische Kindertagesstätte, die Erstattung der Sachkosten an den Zweckverband Kommunal Dienste (ZKD) u.a. ausgewiesen.

#### Einsparungen über 10.000,00 €:

Es gehen weniger Kinder aus Zwingenberg in Kindergärten anderer Kommunen. Es ergibt sich ein planerischer Minderaufwand über alle Kindertagesstätten hinweg in Höhe von 37.000,00 €. Auf diesen Aufwand hat die Stadt Zwingenberg jedoch keine Möglichkeit der Einflussnahme.

Die Planung sieht weiterhin Minderaufwendungen in Höhe von 47.500 € vor, da der Betriebsführungsvertrag Wasser mit der GGEW gekündigt wurde.

#### Dem gegenüber stehen Mehraufwendungen über 10.000,00 €:

Kostenerstattung Betriebskosten evangelische Kindertagesstätte:  
Die Abschlagszahlungen für Betriebskosten erhöhen sich von 613.000,00 € auf 673.900,00 € = + 60.900,00 €.

In Summe erhöhen sich die Aufwendungen für Zuweisungen und Zuschüsse sowie besondere Finanzaufwendungen um **88.280,00 €**.

Die Aufwendungen für Erstattungen von Fremdkosten an die GGEW aufgrund des Betriebsführungsvertrages im Bereich der Wasserversorgung wurden um 85.000,00 € höher angesetzt, da die bislang geplanten Mittel nicht ausreichend waren.



## 16. Steueraufwendungen und gesetzliche Umlagen

<b>Vorläufiges Ergebnis 2024</b>	<b>7.606.043,20</b>
<b>Haushalt 2025</b>	<b>8.247.600,00</b>
<b>Haushalt 2026</b>	<b>8.458.400,00</b>

Gemäß Mitteilung des Kreises Bergstraße werden für 2026 an Kreisumlage 4.190.600,00 € und an Schulumlage 2.819.000,00 € fällig.

Der Hebesatz für die Kreisumlage erhöht gegenüber dem Vorjahr auf 33,24 % (Vorjahr 33,04 %), dies ist eine Erhöhung um 0,2 %. Für die Schulumlage vermindert sich der Hebesatz mit 22,36 % (Vorjahr 22,56 %) gegenüber dem Vorjahr um 0,2 %. Aufgrund der ebenfalls gestiegenen Kreisumlagegrundlage ergeben sich folgende Erhöhungen:

Bei der Kreisumlage ergeben sich Mehraufwendungen in Höhe von 233.300,00 € und bei der Schulumlage Mehraufwendungen in Höhe von 116.900,00 €. Das sind Mehraufwendungen in Summe von insgesamt 350.200,00 €. Aufwendungen, auf deren Höhe die Stadt Zwingenberg keinen Einfluss hat, die sie weder einsparen noch reduzieren kann, aber welche sie erwirtschaften muss, indem sie Aufwendungen anderweitig einspart oder neue Erträge generiert.

Auch die Umlage für den Zweckverband Kommunale Dienste (ZKD) vermindert sich von 1.170.000,00 € auf 1.150.000,00 €. Dies bedeutet gegenüber dem Vorjahr Minderaufwendungen in Höhe von 20.000,00 €.

Aufgrund der geplanten Erträge aus der Gewerbesteuer in Höhe von 2.105.200,00 € ergeben sich die Aufwendungen für Gewerbesteuerumlage und Heimatumlage in Höhe von 298.800,00 € (Vj. 418.200,00 €).

In Summe ergeben sich unter dieser Position gegenüber dem Vorjahr Mehraufwendungen in Höhe von **210.800,00 €**.



### 17. Transferaufwendungen

<b>Vorläufiges Ergebnis 2024</b>	<b>1.077,38</b>
<b>Haushalt 2025</b>	<b>2.700,00</b>
<b>Haushalt 2026</b>	<b>2.200,00</b>

Hier werden Aufwendungen für Ehrungen, Preisgelder etc. ausgewiesen.

Gegenüber dem Vorjahr wurden hier die Aufwendungen für die Übernahme von Bestattungskosten aufgrund fehlender Angehöriger um **500,00 €** reduziert.

### 18. Sonstige ordentliche Aufwendungen

<b>Vorläufiges Ergebnis 2024</b>	<b>30.659,57</b>
<b>Haushalt 2025</b>	<b>39.870,00</b>
<b>Haushalt 2026</b>	<b>55.380,00</b>

Unter dieser Position werden KFZ-Steuer und Grundsteuer verbucht.

Für den Betrieb gewerblicher Art Wasserversorgung wird die Zahlung von Körperschaftssteuer und Solidaritätszuschlag vom Finanzamt in Höhe von insgesamt rd. 6.000,00 € angefordert. Neu eingeplant ist Kapitalertragsteuer (inkl. Solidaritätszuschlag) in Höhe von 19.200,00 €. Diese Steuer wird zurückerstattet, muss jedoch zunächst als Aufwand verbucht werden.

In Summe erhöht sich der Ansatz um **15.510,00 €**.

### 21. Finanzerträge

<b>Vorläufiges Ergebnis 2024</b>	<b>460.519,25</b>
<b>Haushalt 2025</b>	<b>402.260,00</b>
<b>Haushalt 2026</b>	<b>450.100,00</b>

Den größten Anteil an den Finanzerträgen bildet die Dividende aus der Beteiligung der Stadt Zwingenberg an der GGEW AG mit 341.200,00 € und ist damit eine wichtige Ertragsquelle für die Stadt Zwingenberg. Die



Gewinnauskehrung des Wasserbeschaffungsverbands Riedgruppe Ost wurde wie im Vorjahr mit 11.000,00 € eingeplant.

Mit einer Gewinnausschüttung in Höhe von 75.000,00 € (vor Kapitalertragssteuerabzug) von Seiten der Sparkasse Bensheim wird im Jahr 2026 gerechnet.

Es werden unter dieser Position Mehrerträge in Höhe von **47.840,00 €** gegenüber dem Vorjahr ausgewiesen.

## **22. Zinsen und andere Finanzaufwendungen**

<b>Vorläufiges Ergebnis 2024</b>	<b>106.922,69</b>
<b>Haushalt 2025</b>	<b>100.050,00</b>
<b>Haushalt 2026</b>	<b>113.000,00</b>

Hier bilden die Bankzinsen für Kredite (82.000,00 €) sowie die Auflösung der Ansparraten aus dem Hess. Investitionsfonds Abt. B (16.200,00 €) die größten Posten. Die Zinsdienstumlage aus dem sogenannten Konjunkturpaket wurde mit 1.700,00 € eingeplant.

Für das Haushaltsjahr 2026 ist eine Darlehensaufnahme aus dem Hessischen Investitionsfonds Abt. C in Höhe von 2.390.000,00 € des Jahres geplant.

In Summe erhöhen sich die Aufwendungen um **12.950,00 €**. Die Tilgungen werden unter der Position 32 ausgewiesen.

## **27. Außerordentliche Erträge**

<b>Vorläufiges Ergebnis 2024</b>	<b>323.125,48</b>
<b>Haushalt 2025</b>	<b>174.500,00</b>
<b>Haushalt 2026</b>	<b>19.500,00</b>

Unter dieser Position sind hier u.a. 19.500,00 € als Erträge aus der Abrechnung von Nebenkosten städtischer Liegenschaften inkl. der Kosten für die Pflege der Grünflächen an den Mietshäusern, die ebenfalls im Rahmen der Nebenkostenabrechnung bei den Mietern angefordert werden, geplant.

**28. Außerordentliche Aufwendungen**

<b>Vorläufiges Ergebnis 2024</b>	<b>5.268,08</b>
<b>Haushalt 2025</b>	<b>49.260,00</b>
<b>Haushalt 2026</b>	<b>4.000,00</b>

Unter dieser Position sind 4.000,00 € für Aufwendungen aus der Abrechnung von Nebenkosten städtischer Liegenschaften geplant.

**Gesamtfinanzhaushalt**

Einzelne Summenpositionen (Ifd. Nr.) werden nachfolgend erläutert:

**20. Einzahlungen aus Investitionszuweisungen und -zuschüssen sowie aus Investitionsbeiträgen**

<b>Vorläufiges Ergebnis 2024</b>	<b>1.049.717,97</b>
<b>Haushalt 2025</b>	<b>928.050,00</b>
<b>Haushalt 2026</b>	<b>308.100,00</b>

Diese Position umfasst beispielsweise Einzahlungen aus Investitionsbeiträgen (in der Regel Erschließungsbeiträge) sowie Zuweisungen und Zuschüsse.

Wichtige Einzahlungen über 10.000,00 € erfolgen aus:

Zuschuss Brandschutzförderung FW Gerätehaus Zwingenberg	78.400,00 €
Hausanschlusskosten Wasser allgemein	40.000,00 €
Hausanschlusskosten Kanal allgemein	10.000,00 €
Zuschuss Beleuchtung Radweg Rodau-Zwingenberg	16.200,00 €
Landesförderung „Zukunft Innenstadt“ zu E-Bike Ladestationen	40.000,00 €
Landesförderung „Zukunft Innenstadt“ zum Aktionsraum Marktplatz	56.000,00 €

**21. Einzahlungen aus Abgängen von Vermögensgegenständen des Sachanlagevermögens und des immateriellen Anlagevermögens**

<b>Vorläufiges Ergebnis 2024</b>	<b>670.701,33</b>
<b>Haushalt 2025</b>	<b>155.000,00</b>
<b>Haushalt 2026</b>	<b>0,00</b>

Im Vorjahr waren unter dieser Position Einzahlungen aus den restlichen Grundstücksverkäufen in Höhe von 155.000,00 € im Bereich des Gewerbegebiets Gernsheimer Straße vorgesehen. In 2026 stehen keine Verkäufe an.

**24. Auszahlungen für den Erwerb von Grundstücken und Gebäuden**

<b>Vorläufiges Ergebnis 2024</b>	<b>46.860,24</b>
<b>Haushalt 2025</b>	<b>0,00</b>
<b>Haushalt 2026</b>	<b>2.500,00</b>

In 2026 sind 2.500,00 € für den Kauf von Bäumen für Grundstücke (außerhalb von Straßengrundstücken) eingeplant, welche den Wert der Grundstücke beeinflussen.

**25. Auszahlungen für Baumaßnahmen**

<b>Vorläufiges Ergebnis 2024</b>	<b>2.911.515,90</b>
<b>Haushalt 2025</b>	<b>1.747.200,00</b>
<b>Haushalt 2026</b>	<b>1.902.300,00</b>

Unter dieser Position werden die im Investitionsprogramm geplanten Baumaßnahmen summiert. Erläuterungen sind bei den einzelnen Maßnahmen vorhanden und brauchen hier nicht wiederholt zu werden.

Hinweis: Im Jahr 2026 sind Verpflichtungsermächtigungen in Höhe von 1.914.000,00 € vorgesehen.  
 Sanierung/Neubau Trinkwasserbrunnen ..... 390.000,00 €  
 Anlage für Entmanganung/Enteisung des Trinkwassers ..... 451.000,00 € (Sperrvermerk)  
 Feuerwehrgerätehaus Zwingenberg ..... 540.000,00 €  
 Entwicklung Neubaugebiet (NBG) Pass/Wiesenstr./Melibokusstr. .... 533.000,00 €

**26. Auszahlungen für Investitionen in das sonstige Sachanlagevermögen und immaterielle Anlagevermögen**

<b>Vorläufiges Ergebnis 2024</b>	<b>395.327,19</b>
<b>Haushalt 2025</b>	<b>591.100,00</b>
<b>Haushalt 2026</b>	<b>800.000,00</b>

Unter dieser Position werden die im Investitionsprogramm geplanten Investitionen in das sonstige Sachanlagevermögen und immaterielle Anlagevermögen summiert. Erläuterungen sind bei den einzelnen Maßnahmen im Investitionsplan vorhanden und brauchen hier nicht wiederholt zu werden.

**31. Einzahlungen aus der Aufnahme von Krediten und wirtschaftlich vergleichbaren Vorgängen für Investitionen**

<b>Vorläufiges Ergebnis 2024</b>	<b>400.000,00</b>
<b>Haushalt 2025</b>	<b>1.000.000,00</b>
<b>Haushalt 2026</b>	<b>2.390.000,00</b>

Für das Haushaltsjahr 2026 ist zur Finanzierung der geplanten Investitionen und zur Sicherstellung der Liquidität eine Darlehensaufnahme in Höhe von 2.390.000,00 € eingeplant.

**32. Auszahlungen für die Tilgung von Krediten und wirtschaftlich vergleichbaren Vorgängen für Investitionen**

<b>Vorläufiges Ergebnis 2024</b>	<b>606.092,58</b>
<b>Haushalt 2025</b>	<b>603.600,00</b>
<b>Haushalt 2026</b>	<b>603.700,00</b>

Hier wird die Tilgung der bisher aufgenommenen Kredite abgebildet.

Da die geplante Darlehensaufnahme in Höhe von 2.390.000,00 € erst zum Ende des Jahres 2026 erfolgen soll, liegt die Hauptlast der Tilgung im Jahr 2027 und wurde in der Finanzplanung 2027 berücksichtigt. Dies gilt analog auch für die Zinsbelastung.

## 2. Rahmenbedingungen

### Übersicht über die Steuereinnahmen (in €):

Steuerart	Ergebnis 2023	Ergebnis 2024	Plan 2025	Plan 2026
<b>Realsteuern</b>				
Grundsteuer A	15.973,04	15.971,24	10.000,00	13.300,00
Grundsteuer B	1.216.332,22	1.225.676,65	1.350.000,00	1.816.000,00
Gewerbesteuer	3.071.110,86	3.074.294,23	2.800.000,00	2.105.200,00
<b>Gemeindeanteile an</b>				
Einkommenssteuer	5.983.367,80	6.574.751,78	6.838.800,00	7.154.000,00
Umsatzsteuer	328.982,43	309.682,74	313.400,00	384.000,00
<b>andere Steuern</b>				
Vergnügungssteuer	291.364,00	267.256,00	300.000,00	250.000,00
Hundesteuer	35.764,34	37.249,82	35.000,00	37.000,00
<b>Zwischensumme Erträge aus Steuern</b>	<b>10.942.894,69</b>	<b>11.504.882,46</b>	<b>11.647.200,00</b>	<b>11.759.500,00</b>
<b>Erträge aus Transferleistungen</b>	<b>383.076,00</b>	<b>403.016,60</b>	<b>415.100,00</b>	<b>429.000,00</b>
Fam.-Leistungsausgleich	383.076,00	403.016,60	415.100,00	429.000,00
<b>Gesamt</b>	<b>11.325.970,69</b>	<b>11.907.899,06</b>	<b>12.062.300,00</b>	<b>12.188.500,00</b>

### Entwicklung Personalaufwand:

Ab 2017 beinhaltet der Personalaufwand keine Aufwendungen mehr für die Mitarbeiter des Bauhofs.

<b>HH-Jahr</b>	<b>Summe der ordentlichen Aufwendungen</b> <small>(ohne Zinsen u. Finanzaufwendungen)</small> <b>Ergebnishaushalt in €</b>	<b>Personalaufwendungen inkl. Versorgung</b> <b>in €</b>	<b>Anteil Personal am ordentlichen Aufwand</b> <b>in %</b>
2012	9.344.694,58	2.894.001,68	30,97
2013	10.084.694,29	2.899.386,98	28,75
2014	10.260.210,91	3.012.789,79	29,36
2015	11.630.603,46	2.988.524,27	25,70
2016	11.366.812,10	3.239.853,39	28,50
2017	10.691.335,68	2.642.179,14	24,71
2018	12.386.688,97	2.800.996,85	22,61
2019	14.712.120,47	3.006.318,51	20,43
2020	13.186.132,94	3.142.764,61	23,83
2021	14.881.310,27	3.607.911,60	24,25
2022	17.594.453,42	4.213.133,50	23,95
2023	17.789.143,94	4.617.660,58	25,96
2024	18.685.384,77	4.788.771,37	25,63
2025	20.533.910,00	6.045.000,00	29,44
2026	21.034.430,00	5.709.000,00	27,14

Zu 2021: Deutliche Erhöhung der Personalkosten aufgrund Eröffnung neue Kindertagesstätte Tagweide zum 01.01.2021

Zu 2022: Deutliche Erhöhung der Personalkosten aufgrund Übernahme der Trägerschaft Zwingenberger Zwerge zum 01.03.22

Zu 2025: Deutliche Erhöhung der Versorgungsaufwendungen aufgrund Besoldungserhöhungen

**Entwicklung der Schulden:**

<b>Haushaltsjahr</b>	<b>Einwohner lt. stat. Landesamt</b>	<b>Verschuldung bereits aufgenommenener Kredite insgesamt zum 31.12. in €</b>	<b>Verschuldung pro Kopf in €</b>
<b>2019</b>	7.213	6.190.544 davon Konjunkturprogramm =353.941 € davon KIP = 171.927 €	858
<b>2020</b>	7.291	10.749.757 davon Konjunkturprogramm =337.027 € davon KIP = 165.787 € davon IFO Abt. C = 4.114.000 € davon Hessenkasse = 105.105 €	1.474
<b>2021</b>	7.202	10.286.203 davon Konjunkturprogramm = 320.112 € davon KIP = 159.646 € davon IFO Abt. C = 5.043.000 € davon Hessenkasse = 94.595 €	1.428
<b>2022</b>	7.203	9.404.687 davon Konjunkturprogramm = 303.198 € davon KIP = 153.506 € davon IFO Abt. C = 4.756.100 € davon Hessenkasse = 84.084 €	1.306
<b>2023</b>	7.264	8.796.135 davon Konjunkturprogramm = 286.284 € davon KIP = 147.366 € davon IFO Abt. C = 4.469.200 € davon Hessenkasse = 73.574 €	1.211
<b>2024</b>	7.283	8.590.043 davon Konjunkturprogramm = 269.370 € davon KIP = 141.226 € davon IFO Abt. C = 4.182.300 € davon Hessenkasse = 63.063 €	1.179
<b>2025</b>	7.320 geschätzt	7.986.859 davon Konjunkturprogramm =252.455 € davon KIP = 135.086 € davon IFO Abt. C = 3.895.400 € davon Hessenkasse = 52.552 €	1.091
<b>2026</b>	7.350 geschätzt	7.383.575 davon Konjunkturprogramm = 235.541 € davon KIP = 128.945 € davon IFO Abt. C = 3.608.500 € davon Hessenkasse = 42.042 €.	1.005

### Liquiditätspuffer

Ab 01.01.2019 sind die hessischen Kommunen verpflichtet, einen Liquiditätspuffer nach Maßgabe des § 106 der Hessischen Gemeindeordnung (HGO) zu bilden.

Der Aufbau des Liquiditätspuffers ist im Haushaltsvorbericht zu dokumentieren. Eine Reduzierung der Kreis- und Schulumlage haben die kreisangehörigen Städte- und Gemeinden grundsätzlich für den Aufbau des Liquiditätspuffers zu nutzen.

Durch diese Regelung werden die Gemeinden verpflichtet, zur Sicherstellung der stetigen Zahlungsfähigkeit in der Regel (Soll-Vorschrift) dafür zu sorgen, dass sich der im Finanzhaushalt geplante Bestand an flüssigen Mitteln ohne Liquiditätskreditmittel in der Regel auf mindestens 2 % der Summe der Auszahlungen aus laufender Verwaltungstätigkeit nach dem Durchschnitt der drei dem Haushaltsjahr vorangehenden Jahre beläuft.

Die Soll-Vorschrift gestattet laut Gesetzesbegründung, die ab dem Haushaltsjahr 2019 geltende Anforderung ggfls. erst nach angemessener Übergangsfrist zu erfüllen.

Auszahlungen aus laufender Verwaltungstätigkeit im Haushaltsjahr	in €
2023 (IST)	16.451.918,08 €
2024 (IST)	17.298.543,69 €
2025 (fortgeschriebener Planansatz)	18.434.540,00 €
Zwischensumme 2023-2025	52.185.001,77 €
Durchschnittswert der Jahre 2023-2025	17.395.000,59 €
2 % des Durchschnittswerts = <b>Mindestgröße</b> für die Zahlungsmittelbestände zu Beginn und am Ende des Haushaltsjahres	<b>347.900,01 €</b> <b>Gerundet auf</b> <b>347.900,00 €</b>

### Der Liquiditätspuffer muss am Ende des Jahres zwingend als flüssige Mittel im Kassenbestand vorhanden sein.

[Auch für das Jahr 2026 gilt die Regelung, dass ein Fehlen des Liquiditätspuffers nach § 106 Abs. 1 Satz 2 HGO bzw. ein nicht vollständiger Liquiditätspuffer von der Aufsichtsbehörde nicht beanstandet wird.](#)

### Festlegung einer Wertgrenze für Investitionen von erheblicher Bedeutung i.S.v. § 12 Abs. 1 GemHVO

Die Stadtverordnetenversammlung hat zu der Festlegung einer Wertgrenze für Investitionen von erheblicher Bedeutung am 09. Juni 2022 folgenden Beschluss gefasst:

Es wird festgelegt, dass als Investitionen von erheblicher Bedeutung im Sinne von § 12 GemHVO solche gelten, die den jeweiligen Schwellenwert gemäß nachstehender Tabelle, bezogen auf die durchschnittlichen Auszahlungen aus Investitionstätigkeit der letzten drei Haushaltsjahre, überschreiten:

Durchschnittliche Auszahlungen aus Investitionstätigkeit der letzten drei Haushaltsjahre	Schwellenwert zur Bestimmung der Erheblichkeit i.S.v. § 12 GemHVO
≤ 1.000.000 €	15 %
> 1.000.000 €	13 %
> 2.000.000 €	11 %
> 3.000.000 €	9 %
> 4.000.000 €	7 %
> 5.000.000 €	5 %



Von dieser Regelung ausgenommen sind Investitionen in die Sanierung von Wasserleitungen und Kanälen.

Maßgeblich ist jeweils der Betrag laut (aufgestellter / geprüfter) Jahresrechnung. Soweit eine solche noch nicht vorliegt, der Ansatz gemäß Haushaltsplan.

Der entsprechende, absolute Betrag ist jeweils im Vorbericht des Haushaltsplans anzugeben.

**Der absolute Betrag für das Haushaltsjahr 2026 beträgt 351.000 €** und errechnet sich wie folgt:

	Auszahlungen für Investitionen
Ansatz Haushaltsplan 2025	2.347.100,00 €
Ansatz Haushaltsplan 2024	5.028.150,00 €
Rechnungsergebnis 2023	4.301.319,93 €
Zwischensumme 2023-2025	11.676.569,93 €
Durchschnittswert der Jahre 2023-2025	3.892.189,98 €
ergibt	
Durchschnittswert zur Berechnung des absoluten Betrages	4.379.845,21 €
anzuwendender Schwellenwert > 3.000.000 €	9 %
ergibt Erheblichkeitsgrenze (>) von	350.297,10 €
Der absolute Betrag für das Jahr 2026 beträgt gerundet	351.000,00 €

Die Stadtverordnetenversammlung ist darüber hinaus frei, in Angelegenheiten von besonderer kommunalpolitischer Bedeutung im Einzelfall unabhängig von den festgelegten Schwellenwerten einen Wirtschaftlichkeitsvergleich zu verlangen.

### **Berechnung der Folgekosten**

Gemäß § 12 Abs. 1 GemHVO ist folgendes zu beachten:

Bevor Investitionen von erheblicher Bedeutung beschlossen werden, ist unter mehreren in Betracht kommenden Möglichkeiten durch einen Wirtschaftlichkeitsvergleich mindestens durch einen Vergleich der Anschaffungs- oder Herstellungskosten und Folgekosten, die für die Gemeinde wirtschaftlichste Lösung zu ermitteln.

### 3. Ausblick

In den vergangenen Jahren hat die Stadt Zwingenberg jährlich Millionenbeträge hauptsächlich im Bereich der kommunalen Infrastruktur, Wasserversorgung, Abwasserbeseitigung und Straßen investiert.

Bei den kommunalen Liegenschaften hat sich die Stadt Zwingenberg mit dem Erwerb der ehemaligen Jugendherberge im Jahr 2023 ein beachtliches Objekt „geleistet“. Das gilt sowohl für dessen bauliche Dimension, als auch für die hier in den kommenden Jahren zu tätigen Folgeinvestitionen. Die derzeitige Zwischennutzung als Asylbewerberunterkunft verschafft Zeit, ein gut durchdachtes und vor allem finanzierbares Konzept zu entwickeln, woran in den nächsten zwei bis drei Jahren zu arbeiten sein wird.

Mit einem geplanten Investitionsvolumen von rd. 2,72 Mio. Euro im Jahr 2026 ist das Volumen wieder höher als im Vorjahr. Es unterstreicht das Bemühen der Stadt Zwingenberg, ihr Infrastrukturvermögen zu erhalten und weiter auszubauen, andererseits aber auch die nach wie vor gegebene Fähigkeit, sich dies auch noch leisten zu können.

Eines ist deutlich, die „fetten Jahre“ sind vorbei. Auch die Stadt Zwingenberg kommt finanziell an ihre Grenzen. Dies ist übrigens nicht nur ein Problem von Zwingenberg, alle Städte und Gemeinden in der kommunalen Familie müssen den Gürtel mehr oder weniger enger schnallen.

Im Ergebnishaushalt liegen die Personalkosten nunmehr weit über fünf Millionen Euro.

Trotz der Auswirkungen der gestaffelten Tarifierhöhungen für die kommunalen Beschäftigten des öffentlichen Diensts konnten die Personalaufwendungen im Jahr 2026 mit rd. 5,42 Mio. € nahezu stabil gegenüber Vorjahr mit rd. 5,42 Mio. € gehalten werden.

Da die Stadt Zwingenberg mittlerweile Träger von vier Kindertagesstätten ist, sind die Vergütungen der Beschäftigten in diesen Einrichtungen der größte Posten bei den Personalaufwendungen. Fazit ist, dass die KiTa´s im kommunalen Haushalt einen großen defizitären Posten darstellen, der über die allgemeinen Einnahmen mitfinanziert wird. Im Jahr 2026 ist eine Neustrukturierung der Kostenbeitragsregelungen im Bereich der Kindertagesstätten geplant. Ziel ist es Erträge zu optimieren und die allgemeinen Einnahmen zu entlasten.

Auch im Jahr 2026 wird sich die Verwaltung mit organisatorischen Änderungen zu befassen haben, die erforderlich sind, um den an sie gestellten Anforderungen weiterhin gut begegnen zu können. Dies ein fortlaufender Prozess, der sich auch in den Folgejahren in der Haushaltsplanung wiederfinden wird. Gerade die Digitalisierung, die leider nur sehr langsam vorankommt, wird die Verwaltung weiter beschäftigen. In Zusammenarbeit mit den Gemeinden Einhausen und Lautertal sowie der Stadt Lorsch nehmen wir uns dieses Themas an. Ein weiteres Projekt im Rahmen der IKZ ist die Überprüfung, ob es sinnvoll ist die H & H Anwenderkommunen im Kreis Bergstraße in einer Gemeinschaftskasse zusammen zu fassen.



Im Vergleich zu den umliegenden Kommunen im Kreis Bergstraße ist die Stadt Zwingenberg finanziell noch relativ solide aufgestellt und kann auf Rücklagen zum Ausgleich eines Fehlbedarfs im ordentlichen Ergebnis zurückgreifen. Trotzdem müssen im Finanzhaushalt ausreichend liquide Mittel vorgehalten werden, was nicht durch eine Entnahme aus der Rücklage erfolgen kann. Dies geht nur mit Entscheidungen, die einen Zahlungsmittelfluss auslösen wie z.B. Erhöhung der Grundsteuer B, Einsparungen bei Aufwendungen oder bei Auszahlungen für Investitionen oder durch Aufnahme eines Darlehens. Wichtig bei der Darlehensaufnahme ist immer, dass die Tilgungsleistungen aus dem laufenden Verwaltungsergebnis im Finanzhaushalt finanziert werden müssen, d.h. die Tilgung muss im Ergebnishaushalt erwirtschaftet werden.

Bei den Erträgen aus der Gewerbesteuer zeichnet sich für die Zukunft ein strukturelles Problem ab. Firmen wandern ab oder schließen und neue Firmen bringen bei der Gewerbesteuer anfangs nicht ausreichend Erträge.

Für die Zukunft gibt es weitere vielfältige Herausforderungen, denen sich die Stadt Zwingenberg stellen muss und die sie auch lösen kann.

Zwingenberg, den 12. März 2026

Bürgermeister



# **Ergebnis- und Finanzhaushalt**



**Ergebnishaushalt**  
- Euro -

Nr.	Konten	Bezeichnung	Ergebnis Jahresabschlusses 2024	Haushaltsansatz		Planungsdaten		
				2025	2026	2027	2028	2029
1	2	3	4	5	6	7	8	9
1	50	Privatrechtliche Leistungsentgelte	381.468,77	374.200	389.100	389.100	394.100	394.100
2	51	Öffentlich-rechtliche Leistungsentgelte	2.738.604,12	2.790.700	3.084.800	3.217.900	3.159.600	3.161.600
3	548-549	Kostenersatzleistungen und -erstattungen	557.420,16	551.730	576.500	554.700	556.900	555.100
4	52	Bestandsveränderungen und aktivierte Eigenleistungen	0,00	0	0	0	0	0
5	55	Steuern und steuerähnliche Erträge einschließlich Erträge aus gesetzlichen Umlagen	11.504.882,46	11.647.200	11.759.500	12.512.600	12.881.600	13.230.800
6	547	Erträge aus Transferleistungen	403.016,60	415.100	429.000	442.300	457.800	471.500
7	540-543	Erträge aus Zuweisungen und Zuschüssen für laufende Zwecke und allgemeine Umlagen	3.118.172,33	2.836.090	2.624.360	2.337.730	2.286.950	2.364.550
8	546	Erträge aus der Auflösung von Sonderposten aus Investitionszuweisungen, -zuschüssen und Investitionsbeiträgen	481.199,31	458.000	449.300	442.400	436.600	430.100
9	53	Sonstige ordentliche Erträge	326.415,35	292.540	309.300	309.300	309.300	309.300
<b>10</b>		<b>Summe der ordentlichen Erträge (Nr. 1 bis 9)</b>	<b>19.511.179,10</b>	<b>19.365.560</b>	<b>19.621.860</b>	<b>20.206.030</b>	<b>20.482.850</b>	<b>20.917.050</b>
11	62-63, 640-643, 647-649, 65	Personalaufwendungen	4.476.918,79	5.423.700	5.421.200	5.584.200	5.750.600	5.916.600
12	644-646	Versorgungsaufwendungen	311.852,58	621.300	287.800	206.800	208.300	211.800
13	60-61, 67-69	Aufwendungen für Sach- und Dienstleistungen	2.675.408,36	2.666.150	3.118.800	2.757.590	2.803.240	2.624.530
14	66	Abschreibungen	1.703.861,64	1.587.120	1.656.900	1.623.400	1.582.100	1.556.700
15	71	Aufwendungen für Zuweisungen und Zuschüsse sowie besondere Finanzaufwendungen	1.879.563,25	1.945.470	2.033.750	1.926.550	1.948.550	2.006.750
16	73	Steueraufwendungen einschließlich Aufwendungen aus gesetzlichen Umlageverpflichtungen	7.606.043,20	8.247.600	8.458.400	8.686.900	8.817.800	8.866.500
17	72	Transferaufwendungen	1.077,38	2.700	2.200	2.200	2.200	1.500
18	70, 74, 76	Sonstige ordentliche Aufwendungen	30.659,57	39.870	55.380	55.380	55.380	55.380
<b>19</b>		<b>Summe der ordentlichen Aufwendungen (Nr. 11 bis 18)</b>	<b>18.685.384,77</b>	<b>20.533.910</b>	<b>21.034.430</b>	<b>20.843.020</b>	<b>21.168.170</b>	<b>21.239.760</b>
<b>20</b>		<b>Verwaltungsergebnis (Nr.10 ./ Nr. 19)</b>	<b>825.794,33</b>	<b>-1.168.350</b>	<b>-1.412.570</b>	<b>-636.990</b>	<b>-685.320</b>	<b>-322.710</b>
21	56-57	Finanzerträge	460.519,25	402.260	450.100	448.700	447.300	447.300
22	77	Zinsen und andere Finanzaufwendungen	106.922,69	100.050	113.000	189.800	266.900	288.900
<b>23</b>		<b>Finanzergebnis (Nr. 21 ./ Nr. 22)</b>	<b>353.596,56</b>	<b>302.210</b>	<b>337.100</b>	<b>258.900</b>	<b>180.400</b>	<b>158.400</b>
24		Gesamtbetrag der ordentlichen Erträge (Nr. 10 und Nr. 21)	19.971.698,35	19.767.820	20.071.960	20.654.730	20.930.150	21.364.350
25		Gesamtbetrag der ordentlichen Aufwendungen (Nr. 19 und Nr. 22)	18.792.307,46	20.633.960	21.147.430	21.032.820	21.435.070	21.528.660
<b>26</b>		<b>Ordentliches Ergebnis (Nr. 24 ./ Nr. 25)</b>	<b>1.179.390,89</b>	<b>-866.140</b>	<b>-1.075.470</b>	<b>-378.090</b>	<b>-504.920</b>	<b>-164.310</b>



Nr:	Konten	Bezeichnung	Ergebnis Jahresabschlusses 2024	Haushaltsansatz		Planungsdaten		
				2025	2026	2027	2028	2029
1	2	3	4	5	6	7	8	9
27	59	Außerordentliche Erträge	323.125,48	174.500	19.500	692.100	19.500	19.500
28	79	Außerordentliche Aufwendungen	5.268,08	49.260	4.000	358.700	4.000	4.000
<b>29</b>		<b>Außerordentliches Ergebnis (Nr. 27 ./. 28)</b>	<b>317.857,40</b>	<b>125.240</b>	<b>15.500</b>	<b>333.400</b>	<b>15.500</b>	<b>15.500</b>
<b>30</b>		<b>Jahresergebnis (Nr. 26 und Nr. 29)</b>	<b>1.497.248,29</b>	<b>-740.900</b>	<b>-1.059.970</b>	<b>-44.690</b>	<b>-489.420</b>	<b>-148.810</b>
Nachrichtlich (§ 2 Abs. 4 GemHVO):								
Summe der vorgetragene Jahresfehlbeträge aus dem ordentlichen Ergebnis						0		
Summe der vorgetragene Jahresfehlbeträge aus dem außerordentlichen Ergebnis						0		
Summe der vorgetragene Jahresfehlbeträge aus dem ordentlichen und dem außerordentlichen Ergebnis						0		



**Finanzhaushalt**  
- Euro -

Nr.	Konten	Bezeichnung	Ergebnis Jahresabschlusses 2024	Haushaltsansatz		Planungsdaten		
				2025	2026	2027	2028	2029
1	2	3	4	5	6	7	8	9
1	810	Privatrechtliche Leistungsentgelte	376.940,28	391.000	408.600	408.600	413.600	413.600
2	811	Öffentlich-rechtliche Leistungsentgelte	2.581.565,71	2.576.700	2.883.000	3.016.100	2.957.800	2.959.800
3	812	Kostenersatzleistungen und -erstattungen	545.135,76	531.830	576.500	554.700	556.900	555.100
4	814	Einzahlungen aus Steuern und steuerähnlichen Erträgen einschließlich Erträgen aus gesetzlichen Umlagen	11.236.077,61	11.647.200	11.759.500	12.512.600	12.881.600	13.230.800
5	815	Einzahlungen aus Transferleistungen	403.016,60	415.100	429.000	442.300	457.800	471.500
6	816	Zuweisungen und Zuschüsse für laufende Zwecke und allgemeine Umlagen	3.049.524,64	2.809.680	2.446.360	2.337.730	2.286.950	2.364.550
7	817	Zinsen und sonstige Finanzeinzahlungen	436.062,80	399.260	447.300	447.300	447.300	447.300
8	813, 828	Sonstige ordentliche Einzahlungen und sonstige außerordentliche Einzahlungen, die sich aus Investitionstätigkeit ergeben	450.813,84	292.240	309.000	309.000	309.000	309.000
<b>9</b>		<b>Summe Einzahlungen aus laufender Verwaltungstätigkeit (Nr. 1 bis 8)</b>	<b>19.079.137,24</b>	<b>19.063.010</b>	<b>19.259.260</b>	<b>20.028.330</b>	<b>20.310.950</b>	<b>20.751.650</b>
10	830	Personalauszahlungen	4.472.198,03	5.421.600	5.418.800	5.581.800	5.748.200	5.914.200
11	831	Versorgungsauszahlungen	299.033,58	311.200	267.900	267.900	267.900	267.900
12	832	Auszahlungen für Sach- und Dienstleistungen	2.508.128,69	2.346.400	2.868.500	2.507.090	2.552.740	2.374.030
13	833	Auszahlungen für Transferleistungen	250,00	1.200	1.200	1.200	1.200	500
14	834	Auszahlungen für Zuweisungen und Zuschüsse für laufende Zwecke sowie besondere Finanzauszahlungen	2.043.169,44	1.935.070	2.034.750	1.927.550	1.949.550	2.007.750
15	835	Auszahlungen für Steuern einschließlich Auszahlungen aus gesetzlichen Umlageverpflichtungen	7.659.525,30	8.247.600	8.458.400	8.686.900	8.817.800	8.866.500
16	836	Zinsen und ähnliche Auszahlungen	83.801,63	83.100	96.000	179.600	260.600	282.600
17	837, 848	Sonstige ordentliche Auszahlungen und sonstige außerordentliche Auszahlungen, die sich nicht aus Investitionstätigkeit ergeben	232.437,02	88.370	109.880	109.880	109.880	109.880
<b>18</b>		<b>Summe der Auszahlungen aus laufender Verwaltungstätigkeit (Nr. 10 bis 17)</b>	<b>17.298.543,69</b>	<b>18.434.540</b>	<b>19.255.430</b>	<b>19.261.920</b>	<b>19.707.870</b>	<b>19.823.360</b>
<b>19</b>		<b>Zahlungsmittelüberschuss oder Zahlungsmittelbedarf aus laufender Verwaltungstätigkeit (Saldo aus Nr. 9 und 18)</b>	<b>1.780.593,55</b>	<b>628.470</b>	<b>3.830</b>	<b>766.410</b>	<b>603.080</b>	<b>928.290</b>
20	820	Einzahlungen aus Investitionszuweisungen und -zuschüssen sowie aus Investitionsbeiträgen; davon zweckgebundene Einzahlungen für die ordentliche Tilgung von Investitionskrediten	1.049.717,97 0,00	928.050 0	308.100 0	274.400 0	51.000 0	51.000 0
21	822	Einzahlungen aus Abgängen von Vermögensgegenständen des Sachanlagevermögens und des immateriellen Anlagevermögens	670.701,33	155.000	0	672.600	0	0
22	823	Einzahlungen aus Abgängen von Vermögensgegenständen des Finanzanlagevermögens	0,00	0	0	0	0	0
<b>23</b>		<b>Summe der Einzahlungen aus Investitionstätigkeit (Nr. 20 bis 22)</b>	<b>1.720.419,30</b>	<b>1.083.050</b>	<b>308.100</b>	<b>947.000</b>	<b>51.000</b>	<b>51.000</b>



Nr:	Konten	Bezeichnung	Ergebnis Jahresabschlusses 2024	Haushaltsansatz		Planungsdaten		
				2025	2026	2027	2028	2029
1	2	3	4	5	6	7	8	9
24	841	Auszahlungen für den Erwerb von Grundstücken und Gebäuden	46.860,24	0	2.500	2.500	2.500	2.500
25	842	Auszahlungen für Baumaßnahmen	2.911.515,90	1.747.200	1.902.300	4.013.000	1.267.500	536.500
26	840, 843	Auszahlungen für Investitionen in das sonstige Sachanlagevermögen und immaterielle Anlagevermögen	395.327,19	591.100	800.000	521.250	138.250	83.250
27	844	Auszahlungen für Investitionen in das Finanzanlagevermögen	9.466,92	8.800	8.800	8.800	8.800	8.800
28		<b>Summe der Auszahlungen aus Investitionstätigkeit (Nr. 24 bis 27)</b>	<b>3.363.170,25</b>	<b>2.347.100</b>	<b>2.713.600</b>	<b>4.545.550</b>	<b>1.417.050</b>	<b>631.050</b>
29		<b>Zahlungsmittelüberschuss oder Zahlungsmittelbedarf aus Investitionstätigkeit (Saldo aus Nr. 23 und 28)</b>	<b>-1.642.750,95</b>	<b>-1.264.050</b>	<b>-2.405.500</b>	<b>-3.598.550</b>	<b>-1.366.050</b>	<b>-580.050</b>
30		<b>Zahlungsmittelüberschuss oder Zahlungsmittelbedarf (Summe aus Nr. 19 und 29)</b>	<b>137.842,60</b>	<b>-635.580</b>	<b>-2.401.670</b>	<b>-2.832.140</b>	<b>-762.970</b>	<b>348.240</b>
31	826	Einzahlungen aus der Aufnahme von Krediten und wirtschaftlich vergleichbaren Vorgängen für Investitionen	400.000,00	1.000.000	2.390.000	3.200.000	1.300.000	300.000
32	846	Auszahlungen für die Tilgung von Krediten und wirtschaftlich vergleichbaren Vorgängen für Investitionen sowie an das Sondervermögen Hessenkasse;	606.092,58	603.600	603.700	630.600	719.800	763.100
	846	davon Auszahlungen für die ordentliche Tilgung von Investitionskrediten	606.092,58	603.600	603.700	630.600	719.800	763.100
33		<b>Zahlungsmittelüberschuss oder Zahlungsmittelbedarf aus Finanzierungstätigkeit (Saldo aus Nr. 31 und 32)</b>	<b>-206.092,58</b>	<b>396.400</b>	<b>1.786.300</b>	<b>2.569.400</b>	<b>580.200</b>	<b>-463.100</b>
34		<b>Änderung des Zahlungsmittelbestandes zum Ende des Haushaltsjahres (Summe aus Nr. 30 und 33)</b>	<b>-68.249,98</b>	<b>-239.180</b>	<b>-615.370</b>	<b>-262.740</b>	<b>-182.770</b>	<b>-114.860</b>
35	82900000, 82900002, 82999979, 82999981-82999999	Haushaltsunwirksame Einzahlungen (u.a. fremde Finanzmittel, Rückzahlung von angelegten Kassenmitteln, Aufnahme von Liquiditätskrediten)	764.843,02					
36	84900000, 84900002, 84999979, 84999981-84999999	Haushaltsunwirksame Auszahlungen (u.a. fremde Finanzmittel, Anlegung von Kassenmitteln, Rückzahlung von Liquiditätskrediten)	879.773,96					
37		<b>Zahlungsmittelüberschuss/Zahlungsmittelbedarf aus haushaltsunwirksamen Zahlungsvorgängen (Saldo aus Nr. 35 und 36)</b>	<b>-114.930,94</b>					
38		Geplanter Angangsbestand/Bestand an Zahlungsmitteln zu Beginn des Haushaltsjahres	1.486.824,36	1.215.722	2.097.916	1.482.546	1.219.806	1.037.036
39		Geplante Veränderung des Bestandes/Veränderung des Bestandes an Zahlungsmitteln (Nr. 34 und 37)	-183.180,92	-239.180	-615.370	-262.740	-182.770	-114.860
40		<b>Geplanter Endbestand an Zahlungsmitteln/Bestand an Zahlungsmitteln am Ende des Haushaltsjahres (Summe aus den Summern Nr. 38 und 39)</b>	<b>1.303.643,44</b>	<b>976.542</b>	<b>1.482.546</b>	<b>1.219.806</b>	<b>1.037.036</b>	<b>922.176</b>

Nachrichtlich (§ 3 Abs. 2 GemHVO):

In den Einzahlungen aus Nr. 31 enthaltener Teilbetrag für Umschuldung

0

In den Auszahlungen aus Nr. 32 enthaltener Teilbetrag für Umschuldung

0



Nr:	Konten	Bezeichnung	Ergebnis Jahresabschlusses 2024	Haushaltsansatz		Planungsdaten		
				2025	2026	2027	2028	2029
1	2	3	4	5	6	7	8	9
Zu Nr. 40: Nach § 106 Abs. 1 S. 2 HGO vorzuhaltender Bestand an flüssigen Mitteln ohne Liquiditätskredite				347.900,00 €				



# **Teilhaushalt 1**

# **Hauptamt**



## Teilhaushalt 1 Hauptamt

Hauptamtsleiter/in

<b>Dem Teilhaushalt zugeordnete Produkte:</b>	0111 Gemeindeorgane 0112 Verwaltungssteuerung, Organisation, Recht und Öffentlichkeitsarbeit 0113 Einrichtungen für die gesamte Verwaltung 0114 Personalservice 0116 Grundstücks- und Gebäudemanagement 0118 Zweckverband Kommunale Dienste Alsbach-Hähnlein-Zwingenberg 0211 Wahlen und Statistiken 0221 Öffentliche Sicherheit und allgemeine öffentliche Ordnung 0222 Verkehrswesen 0231 Einwohnermeldewesen 0232 Personenstandswesen 0241 Brandschutz/Feuerlöschwesen 0242 Katastrophenschutz und Rettungsdienst 0411 Nichtwissenschaftliche Museen, Sammlungen und Kunstausstellungen 0421 Theater, Konzerte und Musikpflege 0431 Stadtbücherei 0441 Heimat- und sonstige Kulturpflege 0442 Vereinsförderung 0443 Städtepartnerschaften 0444 Kulturstiftung für die Bergstraße 0511 Seniorenbetreuung und -beratung 0521 Förderung von Einrichtungen und Maßnahmen der Wohlfahrtspflege 0531 Soziale Hilfen und Leistungen 0611 Kindertagesstätte Alsbacher Straße 0612 Kindertagesstätte Rodau 0613 Kindertagesstätte Tagweide 0614 Kindertagesstätte Zwingenberger Zwerge 0621 Evangelische Kindertagesstätte 0622 Betreuung Kinder in privaten Einrichtungen 0631 Mobiles Jugendzentrum 0632 Allgemeine Jugendarbeit/Ferienspiele 0633 Kinderspielplätze 0641 Sonstige Einrichtungen und Leistungen der Kinder-, Jugend- und Familienhilfe 0711 Maßnahmen der Gesundheitspflege 0811 Sport- und Vereinsförderung ab 2015 bei Produkt 0442 0812 Bereitstellung und Betrieb von Sportstätten 1121 Abfallwirtschaft 1221 Öffentlicher Personennahverkehr 1321 Friedhofs- und Bestattungswesen 1411 Umweltschutzmaßnahmen 1511 Wirtschaftsförderung 1512 Cittaslow 1521 Bürgerhäuser, Mehrzweckhallen, Dorfgemeinschaftshäuser 1522 Bunter Löwe 1523 Märkte und sonstige allgemeine öffentliche Einrichtungen 1531 Tourismus
---	---

## Teilergebnishaushalt

– Euro –

Nr.	Konten	Bezeichnung	Haushaltsansatz		Ergebnis des Jahresabschlusses 2024
			2026	2025	
1	2	3	4	5	6
1	50	Privatrechtliche Leistungsentgelte	389.100	374.200	381.468,77
2	51	Öffentlich-rechtliche Leistungsentgelte	757.400	708.500	733.529,43
3	548-549	Kostensatzleistungen und -erstattungen	547.300	516.100	527.486,67
4	52	Bestandsveränderungen und aktivierte Eigenleistungen			
5	55	Steuern und steuerähnliche Erträge einschließlich Erträge aus gesetzlichen Umlagen			
6	547	Erträge aus Transferleistungen			
7	540-543	Erträge aus Zuweisungen und Zuschüssen für laufende Zwecke und allgemeine Umlagen	986.100	980.830	1.150.383,84
8	546	Erträge aus der Auflösung von Sonderposten aus Investitionszuweisungen, -zuschüssen und Investitionsbeiträgen	98.400	101.450	105.588,54
9	53	Sonstige ordentliche Erträge	130.000	120.240	131.928,15
10		<b>Summe der ordentlichen Erträge</b>	<b>2.908.300</b>	<b>2.801.320</b>	<b>3.030.385,40</b>
11	62-63, 640-643, 647-649, 65	Personalaufwendungen	4.608.500	4.661.200	3.866.494,42
12	644-646	Versorgungsaufwendungen	287.800	621.300	311.852,58
13	60-61, 67-69	Aufwendungen für Sach- und Dienstleistungen	2.076.450	1.876.800	2.027.407,34
14	66	Abschreibungen	675.200	663.220	694.616,22



Nr.	Konten	Bezeichnung	Haushaltsansatz		Ergebnis des Jahresabschlusses 2024
			2026	2025	
1	2	3	4	5	6
15	71	Aufwendungen für Zuweisungen und Zuschüsse sowie besondere Finanzaufwendungen	1.036.250	1.004.270	836.199,92
16	73	Steueraufwendungen einschließlich Aufwendungen aus gesetzlichen Umlageverpflichtungen	1.150.000	1.170.000	1.025.539,98
17	72	Transferaufwendungen	2.200	2.700	1.077,38
18	70, 74, 76	Sonstige ordentliche Aufwendungen	29.480	29.270	11.723,38
19		<b><u>Summe der ordentlichen Aufwendungen</u></b>	<b><u>9.865.880</u></b>	<b><u>10.028.760</u></b>	<b><u>8.774.911,22</u></b>
20		<b><u>Verwaltungsergebnis</u></b>	<b><u>-6.957.580</u></b>	<b><u>-7.227.440</u></b>	<b><u>-5.744.525,82</u></b>
21	56-57	Finanzerträge	343.300	320.160	306.863,44
22	77	Zinsen und sonstige Finanzaufwendungen			
23		<b><u>Finanzergebnis</u></b>	<b><u>343.300</u></b>	<b><u>320.160</u></b>	<b><u>306.863,44</u></b>
24		<b><u>Ordentliches Ergebnis</u></b>	<b><u>-6.614.280</u></b>	<b><u>-6.907.280</u></b>	<b><u>-5.437.662,38</u></b>
25	59	Außerordentliche Erträge	19.500	174.500	289.326,33
26	79	Außerordentliche Aufwendungen	4.000	49.260	5.268,08
27		<b><u>Außerordentliches Ergebnis</u></b>	<b><u>15.500</u></b>	<b><u>125.240</u></b>	<b><u>284.058,25</u></b>
28		<b><u>Jahresergebnis vor internen Leistungsbeziehungen</u></b>	<b><u>-6.598.780</u></b>	<b><u>-6.782.040</u></b>	<b><u>-5.153.604,13</u></b>
29	90-93	Erlöse aus internen Leistungsbeziehungen	2.176.320	2.150.800	2.131.221,41
30	94-97	Kosten aus internen Leistungsbeziehungen	1.826.150	1.748.350	1.814.386,70
31		<b><u>Ergebnis der internen Leistungsbeziehungen</u></b>	<b><u>350.170</u></b>	<b><u>402.450</u></b>	<b><u>316.834,71</u></b>
32		<b><u>Jahresergebnis nach internen Leistungsbeziehungen</u></b>	<b><u>-6.248.610</u></b>	<b><u>-6.379.590</u></b>	<b><u>-4.836.769,42</u></b>


**Teilfinanzhaushalt**  
 – Euro –

Nr.	Bezeichnung	Haushaltsansatz			Ergebnis des Jahres- abschlusses 2024	Investitions- und Investitionsförderungsmaßnahmen		Erläu- terungen
		2026	Verpflichtungs- ermächtigungen	2025		Gesamtaus- zahlungsbedarf	davon bisher bereit gestellt	
1	2	3	4	5	6	7	8	9
	<b>Einzahlungen aus Investitionstätigkeit</b>							
1	Einzahlungen aus Investitionszuweisungen und -zuschüssen sowie aus Investitionsbeiträgen	78.400		93.050	308.231,78	246.250,00	178.850,00	
2	Einzahlungen aus Abgängen von Vermögensgegenständen des Sachanlagevermögens und des immateriellen Anlagevermögens			155.000	670.701,33	1.494.475,00	821.875,00	
3	Einzahlungen aus Abgängen von Vermögensgegenständen des Finanzanlagevermögens							
	<b>Einzahlungen aus Finanzierungstätigkeit</b>							
4	Einzahlungen aus der Aufnahme von Krediten und wirtschaftlich vergleichbaren Vorgängen für Investitionen							
5	<b>Summe</b>	<b>78.400</b>		<b>248.050</b>	<b>978.933,11</b>	<b>1.740.725,00</b>	<b>1.000.725,00</b>	
	<b>Auszahlungen aus Investitionstätigkeit</b>							
6	Auszahlungen für den Erwerb von Grundstücken und Gebäuden				46.860,24	30.000,00	30.000,00	
7	Auszahlungen für Baumaßnahmen	1.115.300	1.073.000	1.269.500	479.353,97	4.126.999,75	2.419.655,80	
8	Auszahlungen für Investitionen in das sonstige Sachanlagevermögen und immaterielle Anlagevermögen	680.500		249.100	159.828,76	1.587.642,50	1.119.275,45	
9	Auszahlungen für Investitionen in das Finanzanlagevermögen	8.800		8.800	9.466,92	2.315,10		
	<b>Auszahlungen aus Finanzierungstätigkeit</b>							
10	Auszahlungen für die Tilgung von Krediten und wirtschaftlich vergleichbaren Vorgängen für Investitionen sowie an das Sondervermögen Hessenkasse							
11	<b>Summe</b>	<b>1.804.600</b>	<b>1.073.000</b>	<b>1.527.400</b>	<b>695.509,89</b>	<b>5.746.957,35</b>	<b>3.568.931,25</b>	
12	<b>Saldo (Einzahlungen ./ Auszahlungen)</b>	<b>-1.726.200</b>	<b>-1.073.000</b>	<b>-1.279.350</b>	<b>283.423,22</b>	<b>-4.006.232,35</b>	<b>-2.568.206,25</b>	



Nr.	Bezeichnung	Haushaltsansatz			Ergebnis des Jahresabschlusses 2024	Investitions- und Investitionsförderungsmaßnahmen		Erläuterungen
		2026	Verpflichtungsermächtigungen	2025		Gesamtauszahlungsbedarf	davon bisher bereit gestellt	
1	2	3	4	5	6	7	8	9
	<b>Investitionen unterhalb der festgesetzten Wertgrenze</b>							
	+ Summe der investiven Einzahlungen	78.400		243.450	678.375,39	1.740.725,00	1.000.725,00	
	- Summe der investiven Auszahlungen	1.795.800	1.073.000	1.510.600	681.365,01	5.744.642,25	3.568.931,25	
	<b>= Saldo unterhalb der Wertgrenze</b>	<b>-1.717.400</b>	<b>-1.073.000</b>	<b>-1.267.150</b>	<b>-566.990,40</b>	<b>-4.003.917,25</b>	<b>-2.568.206,25</b>	



# **Teilhaushalt 2**

## **Bauamt**



Dem Teilhaushalt zugeordnete Produkte: 0117 Baumanagement  
 0911 Räumliche Planungs- und Entwicklungsmaßnahmen, Geoinformation  
 1011 Bauen und Grundstücksordnung  
 1012 Denkmalschutz und -pflege  
 1021 Wohnbauförderung und -versorgung (eingestellt zum 01.01.2014)  
 1111 Wasserversorgung  
 1131 Abwasserbeseitigung  
 1141 Konzessionsabgaben fremder Entsorgungs- und Versorgungsunternehmen  
 1211 Verkehrsflächen und -anlagen inkl. Einrichtungen für den ruhenden Verkehr  
 1311 Park- und Grünanlagen  
 1331 Land- und Forstwirtschaft, öffentliche Gewässer

**Teilergebnishaushalt**

– Euro –

Nr.	Konten	Bezeichnung	Haushaltsansatz		Ergebnis des Jahresabschlusses 2024
			2026	2025	
1	2	3	4	5	6
1	50	Privatrechtliche Leistungsentgelte			
2	51	Öffentlich-rechtliche Leistungsentgelte	2.327.300	2.082.100	2.004.988,94
3	548-549	Kostensatzleistungen und -erstattungen	22.500	29.000	23.472,09
4	52	Bestandsveränderungen und aktivierte Eigenleistungen			
5	55	Steuern und steuerähnliche Erträge einschließlich Erträge aus gesetzlichen Umlagen			
6	547	Erträge aus Transferleistungen			
7	540-543	Erträge aus Zuweisungen und Zuschüssen für laufende Zwecke und allgemeine Umlagen	83.500	17.000	
8	546	Erträge aus der Auflösung von Sonderposten aus Investitionszuweisungen, -zuschüssen und Investitionsbeiträgen	337.300	338.050	356.060,80
9	53	Sonstige ordentliche Erträge	179.300	172.300	180.231,29
10		<b>Summe der ordentlichen Erträge</b>	<b>2.949.900</b>	<b>2.638.450</b>	<b>2.564.753,12</b>
11	62-63, 640-643, 647-649, 65	Personalaufwendungen	264.500	283.500	216.649,61
12	644-646	Versorgungsaufwendungen			
13	60-61, 67-69	Aufwendungen für Sach- und Dienstleistungen	943.450	716.550	562.140,97
14	66	Abschreibungen	979.400	923.470	983.997,38
15	71	Aufwendungen für Zuweisungen und Zuschüsse sowie besondere Finanzaufwendungen	991.000	941.200	1.041.924,48
16	73	Steueraufwendungen einschließlich Aufwendungen aus gesetzlichen Umlageverpflichtungen			
17	72	Transferaufwendungen			
18	70, 74, 76	Sonstige ordentliche Aufwendungen	8.900	10.600	4.218,94
19		<b>Summe der ordentlichen Aufwendungen</b>	<b>3.187.250</b>	<b>2.875.320</b>	<b>2.808.931,38</b>
20		<b>Verwaltungsergebnis</b>	<b>-237.350</b>	<b>-236.870</b>	<b>-244.178,26</b>
21	56-57	Finanzerträge	11.000	11.000	12.800,00
22	77	Zinsen und sonstige Finanzaufwendungen			
23		<b>Finanzergebnis</b>	<b>11.000</b>	<b>11.000</b>	<b>12.800,00</b>
24		<b>Ordentliches Ergebnis</b>	<b>-226.350</b>	<b>-225.870</b>	<b>-231.378,26</b>
25	59	Außerordentliche Erträge			
26	79	Außerordentliche Aufwendungen			
27		<b>Außerordentliches Ergebnis</b>			
28		<b>Jahresergebnis vor internen Leistungsbeziehungen</b>	<b>-226.350</b>	<b>-225.870</b>	<b>-231.378,26</b>
29	90-93	Erlöse aus internen Leistungsbeziehungen	204.440	260.150	185.373,78
30	94-97	Kosten aus internen Leistungsbeziehungen	1.035.620	1.121.010	1.012.356,75
31		<b>Ergebnis der internen Leistungsbeziehungen</b>	<b>-831.180</b>	<b>-860.860</b>	<b>-826.982,97</b>
32		<b>Jahresergebnis nach internen Leistungsbeziehungen</b>	<b>-1.057.530</b>	<b>-1.086.730</b>	<b>-1.058.361,23</b>


**Teilfinanzhaushalt**  
 – Euro –

Nr.	Bezeichnung	Haushaltsansatz			Ergebnis des Jahres- abschlusses 2024	Investitions- und Investitionsförderungsmaßnahmen		Erläu- terungen
		2026	Verpflichtungs- ermächtigungen	2025		Gesamtaus- zahlungsbedarf	davon bisher bereit gestellt	
1	2	3	4	5	6	7	8	9
	<b>Einzahlungen aus Investitionstätigkeit</b>							
1	Einzahlungen aus Investitionszuweisungen und - zuschüssen sowie aus Investitionsbeiträgen	229.700		835.000	722.898,78	2.722.072,17	2.413.072,17	
2	Einzahlungen aus Abgängen von Vermögensgegenständen des Sachanlagevermögens und des immateriellen Anlagevermögens							
3	Einzahlungen aus Abgängen von Vermögensgegenständen des Finanzanlagevermögens							
	<b>Einzahlungen aus Finanzierungstätigkeit</b>							
4	Einzahlungen aus der Aufnahme von Krediten und wirtschaftlich vergleichbaren Vorgängen für Investitionen							
5	<b>Summe</b>	<b>229.700</b>		<b>835.000</b>	<b>722.898,78</b>	<b>2.722.072,17</b>	<b>2.413.072,17</b>	
	<b>Auszahlungen aus Investitionstätigkeit</b>							
6	Auszahlungen für den Erwerb von Grundstücken und Gebäuden	2.500				10.000,00	2.500,00	
7	Auszahlungen für Baumaßnahmen	787.000	841.000	477.700	2.432.161,93	12.687.945,80	7.691.787,80	
8	Auszahlungen für Investitionen in das sonstige Sachanlagevermögen und immaterielle Anlagevermögen	117.500		337.000	235.086,69	1.012.511,74	851.011,74	
9	Auszahlungen für Investitionen in das Finanzanlagevermögen							
	<b>Auszahlungen aus Finanzierungstätigkeit</b>							
10	Auszahlungen für die Tilgung von Krediten und wirtschaftlich vergleichbaren Vorgängen für Investitionen sowie an das Sondervermögen Hessenkasse							
11	<b>Summe</b>	<b>907.000</b>	<b>841.000</b>	<b>814.700</b>	<b>2.667.248,62</b>	<b>13.710.457,54</b>	<b>8.545.299,54</b>	
12	<b>Saldo (Einzahlungen ./ Auszahlungen)</b>	<b>-677.300</b>	<b>-841.000</b>	<b>20.300</b>	<b>-1.944.349,84</b>	<b>-10.988.385,37</b>	<b>-6.132.227,37</b>	



Nr.	Bezeichnung	Haushaltsansatz			Ergebnis des Jahresabschlusses 2024	Investitions- und Investitionsförderungsmaßnahmen		Erläuterungen
		2026	Verpflichtungsermächtigungen	2025		Gesamtauszahlungsbedarf	davon bisher bereit gestellt	
1	2	3	4	5	6	7	8	9
	<b>Investitionen unterhalb der festgesetzten Wertgrenze</b>							
	+ Summe der investiven Einzahlungen	229.700		835.000	703.934,97	2.722.072,17	2.413.072,17	
	- Summe der investiven Auszahlungen	907.000	841.000	814.700	2.660.950,67	13.710.457,54	8.545.299,54	
	<b>= Saldo unterhalb der Wertgrenze</b>	<b>-677.300</b>	<b>-841.000</b>	<b>20.300</b>	<b>-1.957.015,70</b>	<b>-10.988.385,37</b>	<b>-6.132.227,37</b>	



# **Teilhaushalt 3**

# **Finanzen**



Dem Teilhaushalt zugeordnete Produkte: 0115 Finanzmanagement  
1611 Steuern, allgemeine Zuweisungen, allgemeine Umlagen  
1621 sonstige allgemeine Finanzwirtschaft

**Teilergebnishaushalt**

– Euro –

Nr.	Konten	Bezeichnung	Haushaltsansatz		Ergebnis des Jahresabschlusses 2024
			2026	2025	
1	2	3	4	5	6
1	50	Privatrechtliche Leistungsentgelte			
2	51	Öffentlich-rechtliche Leistungsentgelte	100	100	85,75
3	548-549	Kostensatzleistungen und -erstattungen	6.700	6.630	6.461,40
4	52	Bestandsveränderungen und aktivierte Eigenleistungen			
5	55	Steuern und steuerähnliche Erträge einschließlich Erträge aus gesetzlichen Umlagen	11.759.500	11.647.200	11.504.882,46
6	547	Erträge aus Transferleistungen	429.000	415.100	403.016,60
7	540-543	Erträge aus Zuweisungen und Zuschüssen für laufende Zwecke und allgemeine Umlagen	1.554.760	1.838.260	1.967.788,49
8	546	Erträge aus der Auflösung von Sonderposten aus Investitionszuweisungen, -zuschüssen und Investitionsbeiträgen	13.600	18.500	19.549,97
9	53	Sonstige ordentliche Erträge			14.255,91
10		<b>Summe der ordentlichen Erträge</b>	<b>13.763.660</b>	<b>13.925.790</b>	<b>13.916.040,58</b>
11	62-63, 640-643, 647-649, 65	Personalaufwendungen	548.200	479.000	393.774,76
12	644-646	Versorgungsaufwendungen			
13	60-61, 67-69	Aufwendungen für Sach- und Dienstleistungen	98.900	72.800	85.860,05
14	66	Abschreibungen	2.300	430	25.248,04
15	71	Aufwendungen für Zuweisungen und Zuschüsse sowie besondere Finanzaufwendungen	6.500		1.438,85
16	73	Steueraufwendungen einschließlich Aufwendungen aus gesetzlichen Umlageverpflichtungen	7.308.400	7.077.600	6.580.503,22
17	72	Transferaufwendungen			
18	70, 74, 76	Sonstige ordentliche Aufwendungen	17.000		14.717,25
19		<b>Summe der ordentlichen Aufwendungen</b>	<b>7.981.300</b>	<b>7.629.830</b>	<b>7.101.542,17</b>
20		<b>Verwaltungsergebnis</b>	<b>5.782.360</b>	<b>6.295.960</b>	<b>6.814.498,41</b>
21	56-57	Finanzerträge	95.800	71.100	140.855,81
22	77	Zinsen und sonstige Finanzaufwendungen	113.000	100.050	106.922,69
23		<b>Finanzergebnis</b>	<b>-17.200</b>	<b>-28.950</b>	<b>33.933,12</b>
24		<b>Ordentliches Ergebnis</b>	<b>5.765.160</b>	<b>6.267.010</b>	<b>6.848.431,53</b>
25	59	Außerordentliche Erträge			33.799,15
26	79	Außerordentliche Aufwendungen			
27		<b>Außerordentliches Ergebnis</b>			<b>33.799,15</b>
28		<b>Jahresergebnis vor internen Leistungsbeziehungen</b>	<b>5.765.160</b>	<b>6.267.010</b>	<b>6.882.230,68</b>
29	90-93	Erlöse aus internen Leistungsbeziehungen	481.310	458.410	510.148,26
30	94-97	Kosten aus internen Leistungsbeziehungen	300		
31		<b>Ergebnis der internen Leistungsbeziehungen</b>	<b>481.010</b>	<b>458.410</b>	<b>510.148,26</b>
32		<b>Jahresergebnis nach internen Leistungsbeziehungen</b>	<b>6.246.170</b>	<b>6.725.420</b>	<b>7.392.378,94</b>



**Teilfinanzhaushalt**  
– Euro –

Nr.	Bezeichnung	Haushaltsansatz			Ergebnis des Jahresabschlusses 2024	Investitions- und Investitionsförderungsmaßnahmen		Erläuterungen
		2026	Verpflichtungsermächtigungen	2025		Gesamtauszahlungsbedarf	davon bisher bereit gestellt	
1	2	3	4	5	6	7	8	9
	<b>Einzahlungen aus Investitionstätigkeit</b>							
1	Einzahlungen aus Investitionszuweisungen und -zuschüssen sowie aus Investitionsbeiträgen				18.587,41	10.760,00	10.760,00	
2	Einzahlungen aus Abgängen von Vermögensgegenständen des Sachanlagevermögens und des immateriellen Anlagevermögens							
3	Einzahlungen aus Abgängen von Vermögensgegenständen des Finanzanlagevermögens							
	<b>Einzahlungen aus Finanzierungstätigkeit</b>							
4	Einzahlungen aus der Aufnahme von Krediten und wirtschaftlich vergleichbaren Vorgängen für Investitionen	2.390.000		1.000.000	400.000,00			
5	<b>Summe</b>	<b>2.390.000</b>		<b>1.000.000</b>	<b>418.587,41</b>	<b>10.760,00</b>	<b>10.760,00</b>	
	<b>Auszahlungen aus Investitionstätigkeit</b>							
6	Auszahlungen für den Erwerb von Grundstücken und Gebäuden							
7	Auszahlungen für Baumaßnahmen							
8	Auszahlungen für Investitionen in das sonstige Sachanlagevermögen und immaterielle Anlagevermögen	2.000		5.000	411,74	26.906,45	23.906,45	
9	Auszahlungen für Investitionen in das Finanzanlagevermögen							
	<b>Auszahlungen aus Finanzierungstätigkeit</b>							
10	Auszahlungen für die Tilgung von Krediten und wirtschaftlich vergleichbaren Vorgängen für Investitionen sowie an das Sondervermögen							
11	Hessenkasse	603.700		603.600	606.092,58			
11	<b>Summe</b>	<b>605.700</b>		<b>608.600</b>	<b>606.504,32</b>	<b>26.906,45</b>	<b>23.906,45</b>	
12	<b>Saldo (Einzahlungen ./ Auszahlungen)</b>	<b>1.784.300</b>		<b>391.400</b>	<b>-187.916,91</b>	<b>-16.146,45</b>	<b>-13.146,45</b>	



Nr.	Bezeichnung	Haushaltsansatz			Ergebnis des Jahres- abschlusses 2024	Investitions- und Investitionsförderungsmaßnahmen		Erläu- terungen
		2026	Verpflichtungs- ermächtigungen	2025		Gesamtaus- zahlungsbedarf	davon bisher bereit gestellt	
1	2	3	4	5	6	7	8	9
	<b>Investitionen unterhalb der festgesetzten Wertgrenze</b>							
	+ Summe der investiven Einzahlungen					10.760,00	10.760,00	
	- Summe der investiven Auszahlungen	2.000		5.000	411,74	26.906,45	23.906,45	
	<b>= Saldo unterhalb der Wertgrenze</b>	<b>-2.000</b>		<b>-5.000</b>	<b>-411,74</b>	<b>-16.146,45</b>	<b>-13.146,45</b>	



**Produkt 0111  
bis  
Produkt 1621**

**Teilergebnishaushalt  
und  
Teilfinanzhaushalt**



Produktbereich	<b>01</b>	Innere Verwaltung	
Produktgruppe	<b>011</b>	Verwaltungssteuerung und -service	Fachbereich
Produkt	<b>0111</b>	Gemeindeorgane	Hauptamt

**Produkt**                      **Gemeindeorgane**  
**Verantwortliche/r**        Herr Barthel

**Produktbeschreibung**

Allgemeine Angelegenheit der politischen Gremien, Parlamentarisches Büro (Sitzungsdienst), Ortsrecht (Satzungen etc.)

Die Aufwendungen des Produktes 0111 gehören mit Ausnahme der Personalkosten inkl. Versorgung und der Verfügungsmittel zum Deckungskreis Nr. 1004 Teilhaushalt 1 Hauptamt und sind gemäß § 20 GemHVO gegenseitig deckungsfähig.

Die Personalkosten inkl. Versorgung bilden den Deckungskreis 1001 Personalaufwendungen inkl. Versorgung und sind gemäß § 20 GemHVO gegenseitig deckungsfähig.

**Art der Aufgabe**

Pflichtaufgabe

**Leistungen**

Vor- und Nachbereitung (Umsetzung) der Gremienbeschlüsse, Ehrungen und Repräsentationen, Vorbereitung und Durchführung sonstiger Veranstaltungen (wie Empfänge, Grenzgang etc.), Bearbeitung/Pflege des Ortsrechts

**Allgemeine Ziele**

Termingerechter Ablauf der Sitzungen und Veranstaltungen der städtische Gremien, Umsetzung, Überwachung und Kontrolle der Beschlüsse

**operative Ziele**

**Zielgruppen**

Städtische Gremien, Fachabteilungen (alle Abteilungen der Verwaltung), Einwohner/innen

**Auftragsgrundlage**

Grundgesetz, Hessische Verfassung, Hessische Gemeindeordnung, Hauptsatzung, Geschäftsordnungen der Gremien, Beschlüsse der Gremien

**Mitwirkung von wem**

Parlamentarisches Büro, Vorzimmer, Bürgermeister, Fachabteilungen

**Perspektiven**



Produktbereich	01	Innere Verwaltung
Produktgruppe	011	Verwaltungssteuerung und -service
Produkt	0111	Gemeindeorgane

**Teilergebnishaushalt**

– Euro –

Nr.	Konten	Bezeichnung	Haushaltsansatz		Ergebnis des Jahresabschlusses 2024
			2026	2025	
1	2	3	4	5	6
1	50	Privatrechtliche Leistungsentgelte	0	0	0,00
2	51	Öffentlich-rechtliche Leistungsentgelte	0	0	0,00
3	548-549	Kostensatzleistungen und -erstattungen	0	0	0,00
4	52	Bestandsveränderungen und aktivierte Eigenleistungen	0	0	0,00
5	55	Steuern und steuerähnliche Erträge einschließlich Erträge aus gesetzlichen Umlagen	0	0	0,00
6	547	Erträge aus Transferleistungen	0	0	0,00
7	540-543	Erträge aus Zuweisungen und Zuschüssen für laufende Zwecke und allgemeine Umlagen	0	0	0,00
8	546	Erträge aus der Auflösung von Sonderposten aus Investitionszuweisungen, -zuschüssen und Investitionsbeiträgen	0	0	0,00
9	53	Sonstige ordentliche Erträge	0	0	29.953,00
10		<b>Summe der ordentlichen Erträge</b>	<b>0</b>	<b>0</b>	<b>29.953,00</b>
11	62-63, 640-643, 647-649, 65	Personalaufwendungen	127.200	94.700	99.542,49
12	644-646	Versorgungsaufwendungen	237.400	511.400	259.577,81
13	60-61, 67-69	Aufwendungen für Sach- und Dienstleistungen	68.610	63.210	70.912,24
14	66	Abschreibungen	900	970	1.140,58
15	71	Aufwendungen für Zuweisungen und Zuschüsse sowie besondere Finanzaufwendungen	0	0	0,00
16	73	Steueraufwendungen einschließlich Aufwendungen aus gesetzlichen Umlageverpflichtungen	0	0	0,00
17	72	Transferaufwendungen	100	100	20,00
18	70, 74, 76	Sonstige ordentliche Aufwendungen	200	200	384,00
19		<b>Summe der ordentlichen Aufwendungen</b>	<b>434.410</b>	<b>670.580</b>	<b>431.577,12</b>
20		<b>Verwaltungsergebnis</b>	<b>-434.410</b>	<b>-670.580</b>	<b>-401.624,12</b>
21	56-57	Finanzerträge	0	0	0,00
22	77	Zinsen und sonstige Finanzaufwendungen	0	0	0,00
23		<b>Finanzergebnis</b>	<b>0</b>	<b>0</b>	<b>0,00</b>
24		<b>Ordentliches Ergebnis</b>	<b>-434.410</b>	<b>-670.580</b>	<b>-401.624,12</b>
25	59	Außerordentliche Erträge	0	0	0,00
26	79	Außerordentliche Aufwendungen	0	0	0,00
27		<b>Außerordentliches Ergebnis</b>	<b>0</b>	<b>0</b>	<b>0,00</b>
28		<b>Jahresergebnis vor internen Leistungsbeziehungen</b>	<b>-434.410</b>	<b>-670.580</b>	<b>-401.624,12</b>
29	90-93	Erlöse aus internen Leistungsbeziehungen	101.690	71.760	96.994,20
30	94-97	Kosten aus internen Leistungsbeziehungen	55.010	74.240	42.053,40
31		<b>Ergebnis der internen Leistungsbeziehungen</b>	<b>46.680</b>	<b>-2.480</b>	<b>54.940,80</b>
32		<b>Jahresergebnis nach internen Leistungsbeziehungen</b>	<b>-387.730</b>	<b>-673.060</b>	<b>-346.683,32</b>



Produktbereich	01	Innere Verwaltung	
Produktgruppe	011	Verwaltungssteuerung und -service	Fachbereich
Produkt	0111	Gemeindeorgane	Hauptamt

**Teilfinanzhaushalt**  
– Euro –

Nr.	Bezeichnung	Haushaltsansatz			Ergebnis des Jahres-abschlusses 2024	Investitions- und Investitionsförderungs-maßnahmen		Erläuterungen
		2026	Verpflichtungs-er-mächtigungen	2025		Gesamtaus-zahlun-gsbedarf	davon bisher bereit gestellt	
1	2	3	4	5	6	7	8	9
	<b>Einzahlungen aus Investitionstätigkeit</b>							
1	Einzahlungen aus Investitionszuweisungen und -zuschüssen sowie aus Investitionsbeiträgen	0	0	0	0,00	0,00	0,00	
2	Einzahlungen aus Abgängen von Vermögensgegenständen des Sachanlagevermögens und des immateriellen Anlagevermögens	0	0	0	0,00	0,00	0,00	
3	Einzahlungen aus Abgängen von Vermögensgegenständen des Finanzanlagevermögens	0	0	0	0,00	0,00	0,00	
	<b>Einzahlungen aus Finanzierungstätigkeit</b>							
4	Einzahlungen aus der Aufnahme von Krediten und wirtschaftlich vergleichbaren Vorgängen für Investitionen	0	0	0	0,00	0,00	0,00	
5	<b>Summe</b>	<b>0</b>	<b>0</b>	<b>0</b>	<b>0,00</b>	<b>0,00</b>	<b>0,00</b>	
	<b>Auszahlungen aus Investitionstätigkeit</b>							
6	Auszahlungen für den Erwerb von Grundstücken und Gebäuden	0	0	0	0,00	0,00	0,00	
7	Auszahlungen für Baumaßnahmen	0	0	0	0,00	0,00	0,00	
8	Auszahlungen für Investitionen in das sonstige Sachanlagevermögen und immaterielle Anlagevermögen	1.000	0	1.000	0,00	5.000,00	2.000,00	
9	Auszahlungen für Investitionen in das Finanzanlagevermögen	0	0	0	0,00	0,00	0,00	
	<b>Auszahlungen aus Finanzierungstätigkeit</b>							
10	Auszahlungen für die Tilgung von Krediten und wirtschaftlich vergleichbaren Vorgängen für Investitionen sowie an das Sondervermögen Hessenkasse	0	0	0	0,00	0,00	0,00	
11	<b>Summe</b>	<b>1.000</b>	<b>0</b>	<b>1.000</b>	<b>0,00</b>	<b>5.000,00</b>	<b>2.000,00</b>	
12	<b>Saldo (Einzahlungen ./ Auszahlungen)</b>	<b>-1.000</b>	<b>0</b>	<b>-1.000</b>	<b>0,00</b>	<b>-5.000,00</b>	<b>-2.000,00</b>	



Produktbereich	01	Innere Verwaltung	
Produktgruppe	011	Verwaltungssteuerung und -service	
Produkt	0112	Verwaltungssteuerung, Organisation, Recht und Öffentlichkeitsarbeit	Hauptamt

**Produkt** Verwaltungssteuerung, Organisation, Recht und Öffentlichkeitsarbeit

**Verantwortliche/r** Herr Bürgermeister Dr. Clever

**Produktbeschreibung**

Die Zentralaufgaben verbinden sämtliche Funktionen der öffentlichen Verwaltung der Stadt Zwingenberg (engere Verwaltung, Kindergärten, Stadtbücherei). Die Grundsätze, nach denen die Geschäfte zu erledigen sind, werden hier definiert und überwacht. Zugleich soll eine gesetzeskonforme (legale) Verwaltung sichergestellt werden. Daneben dient die Öffentlichkeitsarbeit der Außendarstellung der Stadt Zwingenberg sowie der Information der Bürger.

Die Aufwendungen des Produktes 0112 gehören mit Ausnahme der Personalkosten inkl. Versorgung zum Deckungskreis Nr. 1004 Teilhaushalt 1 Hauptamt und sind gemäß § 20 GemHVO gegenseitig deckungsfähig.

Die Personalkosten inkl. Versorgung bilden den Deckungskreis 1001 Personalaufwendungen inkl. Versorgung und sind gemäß § 20 GemHVO gegenseitig deckungsfähig.

**Art der Aufgabe**

Produkt beinhaltet  
freiwillige und  
Pflichtaufgaben

**Leistungen**

- Zentrale Steuerung und Überwachung sämtlicher Einheiten bzw. Abteilungen
- Verwaltungsorganisation (Gliederung, Abläufe, etc.)
- Geschäftsverteilung
- Bearbeitung sämtlicher Rechtsangelegenheiten
- Pressearbeit
- Öffentlichkeitsarbeit

**Allgemeine Ziele**

- Lösungsorientiertes, zielgerichtetes Arbeiten bei größtmöglicher Wirtschaftlichkeit und unter vollständiger Beachtung des Prinzips der Gesetzmäßigkeit der Verwaltung (Art. 20 Abs. 3 GG).
- Vereinfachung der Verwaltungsabläufe
- ressourcensparendes (ökonomisches) Wirtschaften
- zielgerichtete Aufgabenerfüllung
- Beachtung des Legalitätsprinzips
- Information der Öffentlichkeit über alle relevanten Sachverhalte
- Kontaktpflege zu den Medien
- optimale Außendarstellung der Stadt Zwingenberg

**operative Ziele**

**Zielgruppen**

Verwaltungssteuerung und Organisation, Fachabteilungen (alle Abteilungen der Verwaltung), städt. Kindergärten, Stadtbücherei, Recht, Bürger/innen, Unternehmen, Parteien, Fraktionen, Andere Behörden, Öffentlichkeitsarbeit, Presse (lokal u. überregional), allgemeine Öffentlichkeitsarbeit

**Auftragsgrundlage**

§ 70 Hessische Gemeindeordnung (HGO)

**Mitwirkung von wem**

städtische Gremien, Fachbereich Hauptamt

**Perspektiven**



## Stadt Zwingenberg

2026

Produktbereich	01	Innere Verwaltung	
Produktgruppe	011	Verwaltungssteuerung und -service	Fachbereich
Produkt	0112	Verwaltungssteuerung, Organisation, Recht und Öffentlichkeitsarbeit	Hauptamt

Produkt

Verwaltungssteuerung, Organisation, Recht und Öffentlichkeitsarbeit



Produktbereich	01	Innere Verwaltung	
Produktgruppe	011	Verwaltungssteuerung und -service	
Produkt	0112	Verwaltungssteuerung, Organisation, Recht und Öffentlichkeitsarbeit	Hauptamt

**Teilergebnishaushalt**

– Euro –

Nr.	Konten	Bezeichnung	Haushaltsansatz		Ergebnis des Jahresabschlusses 2024
			2026	2025	
1	2	3	4	5	6
1	50	Privatrechtliche Leistungsentgelte	0	0	0,00
2	51	Öffentlich-rechtliche Leistungsentgelte	0	0	23,00
3	548-549	Kostensatzleistungen und -erstattungen	0	0	0,00
4	52	Bestandsveränderungen und aktivierte Eigenleistungen	0	0	0,00
5	55	Steuern und steuerähnliche Erträge einschließlich Erträge aus gesetzlichen Umlagen	0	0	0,00
6	547	Erträge aus Transferleistungen	0	0	0,00
7	540-543	Erträge aus Zuweisungen und Zuschüssen für laufende Zwecke und allgemeine Umlagen	0	0	0,00
8	546	Erträge aus der Auflösung von Sonderposten aus Investitionszuweisungen, -zuschüssen und Investitionsbeiträgen	0	0	0,00
9	53	Sonstige ordentliche Erträge	0	0	0,00
10		<b>Summe der ordentlichen Erträge</b>	<b>0</b>	<b>0</b>	<b>23,00</b>
11	62-63, 640-643, 647-649, 65	Personalaufwendungen	0	0	0,00
12	644-646	Versorgungsaufwendungen	0	0	0,00
13	60-61, 67-69	Aufwendungen für Sach- und Dienstleistungen	26.350	7.550	8.289,92
14	66	Abschreibungen	0	0	0,00
15	71	Aufwendungen für Zuweisungen und Zuschüsse sowie besondere Finanzaufwendungen	12.000	12.000	11.550,40
16	73	Steueraufwendungen einschließlich Aufwendungen aus gesetzlichen Umlageverpflichtungen	0	0	0,00
17	72	Transferaufwendungen	0	0	0,00
18	70, 74, 76	Sonstige ordentliche Aufwendungen	0	0	0,00
19		<b>Summe der ordentlichen Aufwendungen</b>	<b>38.350</b>	<b>19.550</b>	<b>19.840,32</b>
20		<b>Verwaltungsergebnis</b>	<b>-38.350</b>	<b>-19.550</b>	<b>-19.817,32</b>
21	56-57	Finanzerträge	0	0	0,00
22	77	Zinsen und sonstige Finanzaufwendungen	0	0	0,00
23		<b>Finanzergebnis</b>	<b>0</b>	<b>0</b>	<b>0,00</b>
24		<b>Ordentliches Ergebnis</b>	<b>-38.350</b>	<b>-19.550</b>	<b>-19.817,32</b>
25	59	Außerordentliche Erträge	0	0	0,00
26	79	Außerordentliche Aufwendungen	0	0	0,00
27		<b>Außerordentliches Ergebnis</b>	<b>0</b>	<b>0</b>	<b>0,00</b>
28		<b>Jahresergebnis vor internen Leistungsbeziehungen</b>	<b>-38.350</b>	<b>-19.550</b>	<b>-19.817,32</b>
29	90-93	Erlöse aus internen Leistungsbeziehungen	0	0	0,00
30	94-97	Kosten aus internen Leistungsbeziehungen	206.320	185.570	195.429,97
31		<b>Ergebnis der internen Leistungsbeziehungen</b>	<b>-206.320</b>	<b>-185.570</b>	<b>-195.429,97</b>
32		<b>Jahresergebnis nach internen Leistungsbeziehungen</b>	<b>-244.670</b>	<b>-205.120</b>	<b>-215.247,29</b>



Produktbereich	<b>01</b>	Innere Verwaltung	
Produktgruppe	<b>011</b>	Verwaltungssteuerung und -service	Fachbereich
Produkt	<b>0113</b>	Einrichtungen für die gesamte Verwaltung	Hauptamt

**Produkt**                      **Einrichtungen für die gesamte Verwaltung****Verantwortliche/r**                      Herr Barthel**Produktbeschreibung**

Zentrale Dienste

Verwaltung der Diensträume

Die Aufwendungen des Produktes 0113 gehören mit Ausnahme der Personalkosten inkl. Versorgung zum Deckungskreis Nr. 1004 Teilhaushalt 1 Hauptamt und sind gemäß § 20 GemHVO gegenseitig deckungsfähig.

Die Personalkosten inkl. Versorgung bilden den Deckungskreis 1001 Personalaufwendungen inkl. Versorgung und gemäß sind § 20 GemHVO gegenseitig deckungsfähig.

**Art der Aufgabe**

Produkt beinhaltet  
freiwillige und  
Pflichtaufgaben

**Leistungen**

Betrieb und Unterhaltung der Kommunikations- und EDV-Systeme (Telefonanlage, Netzwerk, Kopierer, Drucker, Anbindung Rechenzentrum, Mailsystem etc.)

Internetauftritt, Bereitstellung Hard- und Software

Zentraler Postein- und -ausgang

Einhaltung der datenschutzrechtlichen Bestimmungen

Beschaffung Büroausstattung und -material, Fachliteratur

Regelung Unterschriftsbefugnisse/ Siegelführung etc.

Archivpflege

Pressearbeit

**Allgemeine Ziele**

Sicherung der Verwaltungsabläufe durch Beschaffung und Bereitstellung der benötigten Arbeitsmittel und Kommunikationsanlagen,

Regelung von Zuständigkeiten des Geschäftsablaufes, Kommunikation zwischen Bürger und Verwaltung, Einhaltung der datenschutzrechtlichen Bestimmungen, Sicherung und Erhalt von Datenbeständen

**operative Ziele****Zielgruppen**

Verwaltungsstellen, städt. Kindergärten, Stadtbücherei, Einwohner/innen

**Auftragsgrundlage**

Bundes- und Landesrecht (wie z.B. VOB/VOL, ArbeitsstättenVO, Hess. Datenschutzgesetz), Beschlüsse der Gremien, Aufträge des Bürgermeisters

**Mitwirkung von wem**

Bürgermeister, Datenschutzbeauftragter

**Perspektiven**



Produktbereich	01	Innere Verwaltung
Produktgruppe	011	Verwaltungssteuerung und -service
Produkt	0113	Einrichtungen für die gesamte Verwaltung

Hauptamt

**Teilergebnishaushalt**

– Euro –

Nr.	Konten	Bezeichnung	Haushaltsansatz		Ergebnis des Jahresabschlusses 2024
			2026	2025	
1	2	3	4	5	6
1	50	Privatrechtliche Leistungsentgelte	0	0	0,00
2	51	Öffentlich-rechtliche Leistungsentgelte	0	0	0,00
3	548-549	Kostensatzleistungen und -erstattungen	0	0	0,00
4	52	Bestandsveränderungen und aktivierte Eigenleistungen	0	0	0,00
5	55	Steuern und steuerähnliche Erträge einschließlich Erträge aus gesetzlichen Umlagen	0	0	0,00
6	547	Erträge aus Transferleistungen	0	0	0,00
7	540-543	Erträge aus Zuweisungen und Zuschüssen für laufende Zwecke und allgemeine Umlagen	0	0	0,00
8	546	Erträge aus der Auflösung von Sonderposten aus Investitionszuweisungen, -zuschüssen und Investitionsbeiträgen	0	0	0,00
9	53	Sonstige ordentliche Erträge	0	0	1.891,60
10		<b>Summe der ordentlichen Erträge</b>	<b>0</b>	<b>0</b>	<b>1.891,60</b>
11	62-63, 640-643, 647-649, 65	Personalaufwendungen	328.600	359.600	279.129,39
12	644-646	Versorgungsaufwendungen	50.400	109.900	52.274,77
13	60-61, 67-69	Aufwendungen für Sach- und Dienstleistungen	118.200	116.100	80.086,55
14	66	Abschreibungen	12.600	11.360	15.857,23
15	71	Aufwendungen für Zuweisungen und Zuschüsse sowie besondere Finanzaufwendungen	25.000	25.000	18.523,30
16	73	Steueraufwendungen einschließlich Aufwendungen aus gesetzlichen Umlageverpflichtungen	0	0	0,00
17	72	Transferaufwendungen	0	0	0,00
18	70, 74, 76	Sonstige ordentliche Aufwendungen	0	0	0,00
19		<b>Summe der ordentlichen Aufwendungen</b>	<b>534.800</b>	<b>621.960</b>	<b>445.871,24</b>
20		<b>Verwaltungsergebnis</b>	<b>-534.800</b>	<b>-621.960</b>	<b>-443.979,64</b>
21	56-57	Finanzerträge	0	0	0,00
22	77	Zinsen und sonstige Finanzaufwendungen	0	0	0,00
23		<b>Finanzergebnis</b>	<b>0</b>	<b>0</b>	<b>0,00</b>
24		<b>Ordentliches Ergebnis</b>	<b>-534.800</b>	<b>-621.960</b>	<b>-443.979,64</b>
25	59	Außerordentliche Erträge	0	0	0,00
26	79	Außerordentliche Aufwendungen	0	0	159,16
27		<b>Außerordentliches Ergebnis</b>	<b>0</b>	<b>0</b>	<b>-159,16</b>
28		<b>Jahresergebnis vor internen Leistungsbeziehungen</b>	<b>-534.800</b>	<b>-621.960</b>	<b>-444.138,80</b>
29	90-93	Erlöse aus internen Leistungsbeziehungen	147.150	189.870	141.901,61
30	94-97	Kosten aus internen Leistungsbeziehungen	47.720	27.260	25.307,78
31		<b>Ergebnis der internen Leistungsbeziehungen</b>	<b>99.430</b>	<b>162.610</b>	<b>116.593,83</b>
32		<b>Jahresergebnis nach internen Leistungsbeziehungen</b>	<b>-435.370</b>	<b>-459.350</b>	<b>-327.544,97</b>



Produktbereich	01	Innere Verwaltung	
Produktgruppe	011	Verwaltungssteuerung und -service	Fachbereich
Produkt	0113	Einrichtungen für die gesamte Verwaltung	Hauptamt

**Teilfinanzhaushalt**  
– Euro –

Nr.	Bezeichnung	Haushaltsansatz			Ergebnis des Jahres-abschlusses 2024	Investitions- und Investitionsförderungs-maßnahmen		Erläuterungen
		2026	Verpflichtungs-er-mächtigungen	2025		Gesamtaus-zahlun-gsbedarf	davon bisher bereit gestellt	
1	2	3	4	5	6	7	8	9
	<b>Einzahlungen aus Investitionstätigkeit</b>							
1	Einzahlungen aus Investitionszuweisungen und -zuschüssen sowie aus Investitionsbeiträgen	0	0	0	0,00	0,00	0,00	
2	Einzahlungen aus Abgängen von Vermögensgegenständen des Sachanlagevermögens und des immateriellen Anlagevermögens	0	0	0	0,00	0,00	0,00	
3	Einzahlungen aus Abgängen von Vermögensgegenständen des Finanzanlagevermögens	0	0	0	0,00	0,00	0,00	
	<b>Einzahlungen aus Finanzierungstätigkeit</b>							
4	Einzahlungen aus der Aufnahme von Krediten und wirtschaftlich vergleichbaren Vorgängen für Investitionen	0	0	0	0,00	0,00	0,00	
5	<b>Summe</b>	<b>0</b>	<b>0</b>	<b>0</b>	<b>0,00</b>	<b>0,00</b>	<b>0,00</b>	
	<b>Auszahlungen aus Investitionstätigkeit</b>							
6	Auszahlungen für den Erwerb von Grundstücken und Gebäuden	0	0	0	0,00	0,00	0,00	
7	Auszahlungen für Baumaßnahmen	0	0	0	0,00	0,00	0,00	
8	Auszahlungen für Investitionen in das sonstige Sachanlagevermögen und immaterielle Anlagevermögen	16.500	0	18.000	42.500,30	92.326,60	62.326,60	
9	Auszahlungen für Investitionen in das Finanzanlagevermögen	0	0	0	0,00	0,00	0,00	
	<b>Auszahlungen aus Finanzierungstätigkeit</b>							
10	Auszahlungen für die Tilgung von Krediten und wirtschaftlich vergleichbaren Vorgängen für Investitionen sowie an das Sondervermögen Hessenkasse	0	0	0	0,00	0,00	0,00	
11	<b>Summe</b>	<b>16.500</b>	<b>0</b>	<b>18.000</b>	<b>42.500,30</b>	<b>92.326,60</b>	<b>62.326,60</b>	
12	<b>Saldo (Einzahlungen ./ Auszahlungen)</b>	<b>-16.500</b>	<b>0</b>	<b>-18.000</b>	<b>-42.500,30</b>	<b>-92.326,60</b>	<b>-62.326,60</b>	



Produktbereich	01	Innere Verwaltung	
Produktgruppe	011	Verwaltungssteuerung und -service	
Produkt	0114	Personalservice	Hauptamt

**Produkt**                      **Personalservice**

**Verantwortliche/r**            Herr Sauer

**Produktbeschreibung**

Verwaltung aller Personalangelegenheiten der Stadt Zwingenberg

Die Aufwendungen des Produktes 0114 gehören mit Ausnahme der Personalkosten inkl. Versorgung zum Deckungskreis Nr. 1004 Teilhaushalt 1 Hauptamt und sind gemäß § 20 GemHVO gegenseitig deckungsfähig.

Die Personalkosten inkl. Versorgung bilden den Deckungskreis 1001 Personalaufwendungen inkl. Versorgung und sind gemäß § 20 GemHVO gegenseitig deckungsfähig.

**Art der Aufgabe**

Produkt beinhaltet  
freiwillige und  
Pflichtaufgaben

**Leistungen**

- Arbeitsverträge
- Zahlung der Löhne und Vergütungen, Gehälter
- Bearbeitung von Anträgen und Anfragen
- Ermittlung der Personalausgaben
- Mitwirkung beim Stellenplan
- Ernennungen
- Stellenausschreibungen

**Allgemeine Ziele**

Umsetzungen des Aufgabengliederungsplanes

**operative Ziele**

**Zielgruppen**

Beschäftigte der Stadt Zwingenberg

**Auftragsgrundlage**

TVöD, HBG, SGB

**Mitwirkung von wem**

Fachbereich Finanzen, städtische Gremien, Fachbereich Hauptamt, Personalrat, Kreis Bergstraße

**Perspektiven**



Produktbereich	01	Innere Verwaltung	
Produktgruppe	011	Verwaltungssteuerung und -service	Fachbereich
Produkt	0114	Personalservice	Hauptamt

**Teilergebnishaushalt**  
– Euro –

Nr.	Konten	Bezeichnung	Haushaltsansatz		Ergebnis des Jahresabschlusses 2024
			2026	2025	
1	2	3	4	5	6
1	50	Privatrechtliche Leistungsentgelte	0	0	0,00
2	51	Öffentlich-rechtliche Leistungsentgelte	0	0	0,00
3	548-549	Kostenersatzleistungen und -erstattungen	34.600	33.600	27.698,08
4	52	Bestandsveränderungen und aktivierte Eigenleistungen	0	0	0,00
5	55	Steuern und steuerähnliche Erträge einschließlich Erträge aus gesetzlichen Umlagen	0	0	0,00
6	547	Erträge aus Transferleistungen	0	0	0,00
7	540-543	Erträge aus Zuweisungen und Zuschüssen für laufende Zwecke und allgemeine Umlagen	0	0	0,00
8	546	Erträge aus der Auflösung von Sonderposten aus Investitionszuweisungen, -zuschüssen und Investitionsbeiträgen	0	0	0,00
9	53	Sonstige ordentliche Erträge	500	500	453,60
<b>10</b>		<b><u>Summe der ordentlichen Erträge</u></b>	<b><u>35.100</u></b>	<b><u>34.100</u></b>	<b><u>28.151,68</u></b>
11	62-63, 640-643, 647-649, 65	Personalaufwendungen	138.000	130.100	131.588,58
12	644-646	Versorgungsaufwendungen	0	0	0,00
13	60-61, 67-69	Aufwendungen für Sach- und Dienstleistungen	128.700	107.400	89.557,87
14	66	Abschreibungen	2.400	2.600	2.451,89
15	71	Aufwendungen für Zuweisungen und Zuschüsse sowie besondere Finanzaufwendungen	1.000	1.000	902,41
16	73	Steueraufwendungen einschließlich Aufwendungen aus gesetzlichen Umlageverpflichtungen	0	0	0,00
17	72	Transferaufwendungen	0	0	0,00
18	70, 74, 76	Sonstige ordentliche Aufwendungen	0	0	0,00
<b>19</b>		<b><u>Summe der ordentlichen Aufwendungen</u></b>	<b><u>270.100</u></b>	<b><u>241.100</u></b>	<b><u>224.500,75</u></b>
<b>20</b>		<b><u>Verwaltungsergebnis</u></b>	<b><u>-235.000</u></b>	<b><u>-207.000</u></b>	<b><u>-196.349,07</u></b>
21	56-57	Finanzerträge	0	0	0,00
22	77	Zinsen und sonstige Finanzaufwendungen	0	0	0,00
<b>23</b>		<b><u>Finanzergebnis</u></b>	<b><u>0</u></b>	<b><u>0</u></b>	<b><u>0,00</u></b>
<b>24</b>		<b><u>Ordentliches Ergebnis</u></b>	<b><u>-235.000</u></b>	<b><u>-207.000</u></b>	<b><u>-196.349,07</u></b>
25	59	Außerordentliche Erträge	0	0	0,00
26	79	Außerordentliche Aufwendungen	0	0	0,00
<b>27</b>		<b><u>Außerordentliches Ergebnis</u></b>	<b><u>0</u></b>	<b><u>0</u></b>	<b><u>0,00</u></b>
<b>28</b>		<b><u>Jahresergebnis vor internen Leistungsbeziehungen</u></b>	<b><u>-235.000</u></b>	<b><u>-207.000</u></b>	<b><u>-196.349,07</u></b>
29	90-93	Erlöse aus internen Leistungsbeziehungen	33.330	26.610	29.275,22
30	94-97	Kosten aus internen Leistungsbeziehungen	31.460	30.890	31.928,51
<b>31</b>		<b><u>Ergebnis der internen Leistungsbeziehungen</u></b>	<b><u>1.870</u></b>	<b><u>-4.280</u></b>	<b><u>-2.653,29</u></b>
<b>32</b>		<b><u>Jahresergebnis nach internen Leistungsbeziehungen</u></b>	<b><u>-233.130</u></b>	<b><u>-211.280</u></b>	<b><u>-199.002,36</u></b>



Produktbereich 01 Innere Verwaltung  
 Produktgruppe 011 Verwaltungssteuerung und -service  
 Produkt 0114 Personalservice

Hauptamt

**Teilfinanzhaushalt**

– Euro –

Nr.	Bezeichnung	Haushaltsansatz			Ergebnis des Jahres- abschlusses 2024	Investitions- und Investitionsförderungs-maßnahmen		Erläuterungen
		2026	Verpflichtungs-er-mächtigungen	2025		Gesamtaus-zahlun-gsbedarf	davon bisher bereit gestellt	
1	2	3	4	5	6	7	8	9
	<b>Einzahlungen aus Investitionstätigkeit</b>							
1	Einzahlungen aus Investitionszuweisungen und -zuschüssen sowie aus Investitionsbeiträgen	0	0	0	0,00	0,00	0,00	
2	Einzahlungen aus Abgängen von Vermögensgegenständen des Sachanlagevermögens und des immateriellen Anlagevermögens	0	0	0	0,00	0,00	0,00	
3	Einzahlungen aus Abgängen von Vermögensgegenständen des Finanzanlagevermögens	0	0	0	0,00	0,00	0,00	
	<b>Einzahlungen aus Finanzierungstätigkeit</b>							
4	Einzahlungen aus der Aufnahme von Krediten und wirtschaftlich vergleichbaren Vorgängen für Investitionen	0	0	0	0,00	0,00	0,00	
5	<b>Summe</b>	<b>0</b>	<b>0</b>	<b>0</b>	<b>0,00</b>	<b>0,00</b>	<b>0,00</b>	
	<b>Auszahlungen aus Investitionstätigkeit</b>							
6	Auszahlungen für den Erwerb von Grundstücken und Gebäuden	0	0	0	0,00	0,00	0,00	
7	Auszahlungen für Baumaßnahmen	0	0	0	0,00	0,00	0,00	
8	Auszahlungen für Investitionen in das sonstige Sachanlagevermögen und immaterielle Anlagevermögen	0	0	0	-92,49	6.161,23	6.161,23	
9	Auszahlungen für Investitionen in das Finanzanlagevermögen	8.800	0	8.800	9.068,50	0,00	0,00	
	<b>Auszahlungen aus Finanzierungstätigkeit</b>							
10	Auszahlungen für die Tilgung von Krediten und wirtschaftlich vergleichbaren Vorgängen für Investitionen sowie an das Sondervermögen Hessenkasse	0	0	0	0,00	0,00	0,00	
11	<b>Summe</b>	<b>8.800</b>	<b>0</b>	<b>8.800</b>	<b>8.976,01</b>	<b>6.161,23</b>	<b>6.161,23</b>	
12	<b>Saldo (Einzahlungen ./.. Auszahlungen)</b>	<b>-8.800</b>	<b>0</b>	<b>-8.800</b>	<b>-8.976,01</b>	<b>-6.161,23</b>	<b>-6.161,23</b>	



Produktbereich	<b>01</b>	Innere Verwaltung	
Produktgruppe	<b>011</b>	Verwaltungssteuerung und -service	Fachbereich
Produkt	<b>0115</b>	Finanzmanagement	Finanzabteilung

**Produkt**                      **Finanzmanagement**  
**Verantwortliche/r**        Frau Wolf

**Produktbeschreibung**

Das Produkt Finanzmanagement beinhaltet die Abteilungen Stadtkasse, Steueramt und Finanzabteilung.

Haushalts- und Finanzplanung, Mittelüberwachung und Budgetierung, Rechnungsprüfung und Controlling, Abwicklung der Geschäfts- und Anlagenbuchhaltung

(Anordnungswesen), Verwahrgeless, Sicherheitsleistungen, Finanzbuchhaltung, Mahn-, Stundungs- und Vollstreckungswesen, Festsetzung und Erhebung der kommunalen Steuern und Grundbesitzabgaben

Die Aufwendungen des Produktes 0115 gehören mit Ausnahme der Personalkosten inkl. Versorgung zum Deckungskreis Nr. 1006 Teilhaushalt 3 Finanzen und sind gemäß § 20 GemHVO gegenseitig deckungsfähig.

Die Personalkosten inkl. Versorgung bilden den Deckungskreis 1001 Personalaufwendungen inkl. Versorgung und gemäß § 20 GemHVO gegenseitig deckungsfähig.

**Art der Aufgabe**

Pflichtaufgabe

**Leistungen**

Leitung des Fachbereich Finanzen

Erstellen, Fortschreiben und Überwachung des Haushaltsplanes einschließlich des Stellenplanes, der Nachträge, der Finanzplanung und des Investitionsprogramms

Erstellen von Finanzberichten, Kurzfassung Haushaltsplan und Jahresabschlüssen

Organisation der Anordnungs- und Feststellungsbefugnisse des Anordnungswesen,

Kreditoren- und Debitorenbuchhaltung

Anlagenbuchhaltung inkl. Vermögensverwaltung

Überwachung der Handkassen und Zahlstellen,

Führen Inventarverzeichnis, der Anlagennachweise und Verwahrgeless

Überwachung der Forderungen, Zwangsvollstreckung, Sicherheitsleistungen

Festsetzen und Abführen Bauabzugssteuer

Veranlagung und Abrechnung der Grundbesitzabgaben,

Veranlagung der Gewerbesteuer sowie der sonstigen kommunalen Steuern,

Ratenzahlungen, Stundung von Steueranforderungen, Stundungszinsen

Verpachtung städtischer Grundstücke

**Allgemeine Ziele**

Sicherung einer geordneten Finanzwirtschaft, geordnete Buchhaltung und Rechnungslegung, Sicherung der Kassenliquidität, Festsetzung und Veranlagung von Steuern und Gebühren im Rahmen der rechtlichen Vorgaben

**operative Ziele****Zielgruppen**

Städtische Gremien, Steuerberater, Wirtschaftsprüfer, Debitoren und Kreditoren, Hess. Rechnungshof, Einwohner/innen, Revisionsamt, Kommunalaufsicht, Steuerpflichtige

**Auftragsgrundlage**

HGO, KAG, GemHVO, GemKVO, Finanzausgleichsgesetz, Dienstanweisungen, Abgabenordnung, Grundsteuergesetz, Hundesteuergesetz, Haushaltssatzung, Nachtragshaushaltssatzung, Satzungen Wasser und Kanal, Hundesteuersatzung, Spielapparatesatzung

**Mitwirkung von wem**

städtische Gremien, Fachbereich Hauptamt, Revisionsamt, Kommunalaufsicht, Finanzamt, Elternbeiräte der Kindertagesstätten, Verbände und Organisationen,



Produktbereich	01	Innere Verwaltung	
Produktgruppe	011	Verwaltungssteuerung und -service	
Produkt	0115	Finanzmanagement	Finanzabteilung

**Produkt**                      **Finanzmanagement**  
Fachbereich Bauamt, Steuerberater, Wirtschaftsprüfer

**Perspektiven**

Zielgerichtetes Finanzmanagement mit einer Kosten-Leistungsrechnung und Einführung eines Controllings



Produktbereich	01	Innere Verwaltung	
Produktgruppe	011	Verwaltungssteuerung und -service	Fachbereich
Produkt	0115	Finanzmanagement	Finanzabteilung

**Teilergebnishaushalt**  
– Euro –

Nr.	Konten	Bezeichnung	Haushaltsansatz		Ergebnis des Jahresabschlusses 2024
			2026	2025	
1	2	3	4	5	6
1	50	Privatrechtliche Leistungsentgelte	0	0	0,00
2	51	Öffentlich-rechtliche Leistungsentgelte	100	100	85,75
3	548-549	Kostensatzleistungen und -erstattungen	6.700	6.630	6.461,40
4	52	Bestandsveränderungen und aktivierte Eigenleistungen	0	0	0,00
5	55	Steuern und steuerähnliche Erträge einschließlich Erträge aus gesetzlichen Umlagen	0	0	0,00
6	547	Erträge aus Transferleistungen	0	0	0,00
7	540-543	Erträge aus Zuweisungen und Zuschüssen für laufende Zwecke und allgemeine Umlagen	0	0	0,00
8	546	Erträge aus der Auflösung von Sonderposten aus Investitionszuweisungen, -zuschüssen und Investitionsbeiträgen	0	3.600	0,00
9	53	Sonstige ordentliche Erträge	0	0	14.251,24
<b>10</b>		<b><u>Summe der ordentlichen Erträge</u></b>	<b><u>6.800</u></b>	<b><u>10.330</u></b>	<b><u>20.798,39</u></b>
11	62-63, 640-643, 647-649, 65	Personalaufwendungen	548.200	479.000	393.774,76
12	644-646	Versorgungsaufwendungen	0	0	0,00
13	60-61, 67-69	Aufwendungen für Sach- und Dienstleistungen	93.900	66.800	82.560,06
14	66	Abschreibungen	300	430	8.043,15
15	71	Aufwendungen für Zuweisungen und Zuschüsse sowie besondere Finanzaufwendungen	6.500	0	1.438,85
16	73	Steueraufwendungen einschließlich Aufwendungen aus gesetzlichen Umlageverpflichtungen	0	0	0,00
17	72	Transferaufwendungen	0	0	0,00
18	70, 74, 76	Sonstige ordentliche Aufwendungen	0	0	0,00
<b>19</b>		<b><u>Summe der ordentlichen Aufwendungen</u></b>	<b><u>648.900</u></b>	<b><u>546.230</u></b>	<b><u>485.816,82</u></b>
<b>20</b>		<b><u>Verwaltungsergebnis</u></b>	<b><u>-642.100</u></b>	<b><u>-535.900</u></b>	<b><u>-465.018,43</u></b>
21	56-57	Finanzerträge	8.000	8.200	8.294,50
22	77	Zinsen und sonstige Finanzaufwendungen	1.500	100	1.599,79
<b>23</b>		<b><u>Finanzergebnis</u></b>	<b><u>6.500</u></b>	<b><u>8.100</u></b>	<b><u>6.694,71</u></b>
<b>24</b>		<b><u>Ordentliches Ergebnis</u></b>	<b><u>-635.600</u></b>	<b><u>-527.800</u></b>	<b><u>-458.323,72</u></b>
25	59	Außerordentliche Erträge	0	0	0,00
26	79	Außerordentliche Aufwendungen	0	0	0,00
<b>27</b>		<b><u>Außerordentliches Ergebnis</u></b>	<b><u>0</u></b>	<b><u>0</u></b>	<b><u>0,00</u></b>
<b>28</b>		<b><u>Jahresergebnis vor internen Leistungsbeziehungen</u></b>	<b><u>-635.600</u></b>	<b><u>-527.800</u></b>	<b><u>-458.323,72</u></b>
29	90-93	Erlöse aus internen Leistungsbeziehungen	190.640	167.740	182.730,02
30	94-97	Kosten aus internen Leistungsbeziehungen	300	0	0,00
<b>31</b>		<b><u>Ergebnis der internen Leistungsbeziehungen</u></b>	<b><u>190.340</u></b>	<b><u>167.740</u></b>	<b><u>182.730,02</u></b>
<b>32</b>		<b><u>Jahresergebnis nach internen Leistungsbeziehungen</u></b>	<b><u>-445.260</u></b>	<b><u>-360.060</u></b>	<b><u>-275.593,70</u></b>



**Teilfinanzhaushalt**  
 – Euro –

Nr.	Bezeichnung	Haushaltsansatz			Ergebnis des Jahres- abschlusses 2024	Investitions- und Investitionsförderungs-maßnahmen		Erläuterungen
		2026	Verpflichtungs-er-mächtigungen	2025		Gesamtaus-zahlun-gsbedarf	davon bisher bereit gestellt	
1	2	3	4	5	6	7	8	9
	<b>Einzahlungen aus Investitionstätigkeit</b>							
1	Einzahlungen aus Investitionszuweisungen und -zuschüssen sowie aus Investitionsbeiträgen	0	0	0	0,00	10.760,00	10.760,00	
2	Einzahlungen aus Abgängen von Vermögensgegenständen des Sachanlagevermögens und des immateriellen Anlagevermögens	0	0	0	0,00	0,00	0,00	
3	Einzahlungen aus Abgängen von Vermögensgegenständen des Finanzanlagevermögens	0	0	0	0,00	0,00	0,00	
	<b>Einzahlungen aus Finanzierungstätigkeit</b>							
4	Einzahlungen aus der Aufnahme von Krediten und wirtschaftlich vergleichbaren Vorgängen für Investitionen	0	0	0	0,00	0,00	0,00	
5	<b>Summe</b>	<b>0</b>	<b>0</b>	<b>0</b>	<b>0,00</b>	<b>10.760,00</b>	<b>10.760,00</b>	
	<b>Auszahlungen aus Investitionstätigkeit</b>							
6	Auszahlungen für den Erwerb von Grundstücken und Gebäuden	0	0	0	0,00	0,00	0,00	
7	Auszahlungen für Baumaßnahmen	0	0	0	0,00	0,00	0,00	
8	Auszahlungen für Investitionen in das sonstige Sachanlagevermögen und immaterielle Anlagevermögen	2.000	0	5.000	411,74	26.906,45	23.906,45	
9	Auszahlungen für Investitionen in das Finanzanlagevermögen	0	0	0	0,00	0,00	0,00	
	<b>Auszahlungen aus Finanzierungstätigkeit</b>							
10	Auszahlungen für die Tilgung von Krediten und wirtschaftlich vergleichbaren Vorgängen für Investitionen sowie an das Sondervermögen Hessenkasse	0	0	0	0,00	0,00	0,00	
11	<b>Summe</b>	<b>2.000</b>	<b>0</b>	<b>5.000</b>	<b>411,74</b>	<b>26.906,45</b>	<b>23.906,45</b>	
12	<b>Saldo (Einzahlungen ./.. Auszahlungen)</b>	<b>-2.000</b>	<b>0</b>	<b>-5.000</b>	<b>-411,74</b>	<b>-16.146,45</b>	<b>-13.146,45</b>	



Produktbereich	<b>01</b>	Innere Verwaltung	
Produktgruppe	<b>011</b>	Verwaltungssteuerung und -service	Fachbereich
Produkt	<b>0116</b>	Grundstücks- und Gebäudemanagement	Hauptamt

**Produkt Grundstücks- und Gebäudemanagement**

**Verantwortliche/r** Herr John

**Produktbeschreibung**

Bewirtschaftung und Verwaltung aller städtischen bebauten und unbebauten Liegenschaften

An- und Verkauf, Tausch von Liegenschaften, Verpachtung städtischer Grundstücke

Die Aufwendungen des Produktes 0116 gehören mit Ausnahme der Personalkosten inkl. Versorgung zum Deckungskreis Nr. 1004 Teilhaushalt 1 Hauptamt und sind gemäß § 20 GemHVO gegenseitig deckungsfähig.

Die Personalkosten inkl. Versorgung bilden den Deckungskreis 1001 Personalaufwendungen inkl. Versorgung und sind gemäß § 20 GemHVO gegenseitig deckungsfähig.

**Art der Aufgabe**

Freiwillige Aufgabe

**Leistungen**

Alle Maßnahmen der Objektbetreuung (Verwaltung, Unterhaltung, etc.)

Kauf, Verkauf, Tausch, Erbbaupacht für bebaute und unbebaute Grundstücke

**Allgemeine Ziele**

Schnelle und optimale Umsetzung von Maßnahmen, Zufriedenheit der Nutzer und Mieter von städtischen Liegenschaften etc,

**operative Ziele**

**Zielgruppen**

Mieter, Pächter, Einwohner/innen

**Auftragsgrundlage**

Beschlüsse der Gemeindegremien, Pacht- und Mietverträge, Benutzungsordnung, BGB, weitere Bundes- und Landesgesetze

**Mitwirkung von wem**

Fachabteilungen, Fachbereich Finanzen, Zweckverband Kommunale Dienste (ZKD), städtische Gremien

**Perspektiven**



Produktbereich	01	Innere Verwaltung
Produktgruppe	011	Verwaltungssteuerung und -service
Produkt	0116	Grundstücks- und Gebäudemanagement

Hauptamt

**Teilergebnishaushalt**

– Euro –

Nr.	Konten	Bezeichnung	Haushaltsansatz		Ergebnis des Jahresabschlusses 2024
			2026	2025	
1	2	3	4	5	6
1	50	Privatrechtliche Leistungsentgelte	338.000	327.000	305.358,88
2	51	Öffentlich-rechtliche Leistungsentgelte	0	0	0,00
3	548-549	Kostensersatzleistungen und -erstattungen	444.000	411.000	402.843,69
4	52	Bestandsveränderungen und aktivierte Eigenleistungen	0	0	0,00
5	55	Steuern und steuerähnliche Erträge einschließlich Erträge aus gesetzlichen Umlagen	0	0	0,00
6	547	Erträge aus Transferleistungen	0	0	0,00
7	540-543	Erträge aus Zuweisungen und Zuschüssen für laufende Zwecke und allgemeine Umlagen	0	0	0,00
8	546	Erträge aus der Auflösung von Sonderposten aus Investitionszuweisungen, -zuschüssen und Investitionsbeiträgen	18.500	21.100	21.134,43
9	53	Sonstige ordentliche Erträge	2.300	2.300	480,00
10		<b>Summe der ordentlichen Erträge</b>	<b>802.800</b>	<b>761.400</b>	<b>729.817,00</b>
11	62-63, 640-643, 647-649, 65	Personalaufwendungen	263.400	258.700	247.324,52
12	644-646	Versorgungsaufwendungen	0	0	0,00
13	60-61, 67-69	Aufwendungen für Sach- und Dienstleistungen	826.800	737.600	1.011.074,66
14	66	Abschreibungen	112.600	102.520	107.914,23
15	71	Aufwendungen für Zuweisungen und Zuschüsse sowie besondere Finanzaufwendungen	0	0	0,00
16	73	Steueraufwendungen einschließlich Aufwendungen aus gesetzlichen Umlageverpflichtungen	0	0	0,00
17	72	Transferaufwendungen	0	0	0,00
18	70, 74, 76	Sonstige ordentliche Aufwendungen	27.000	23.100	10.774,58
19		<b>Summe der ordentlichen Aufwendungen</b>	<b>1.229.800</b>	<b>1.121.920</b>	<b>1.377.087,99</b>
20		<b>Verwaltungsergebnis</b>	<b>-427.000</b>	<b>-360.520</b>	<b>-647.270,99</b>
21	56-57	Finanzerträge	0	0	0,00
22	77	Zinsen und sonstige Finanzaufwendungen	0	0	0,00
23		<b>Finanzergebnis</b>	<b>0</b>	<b>0</b>	<b>0,00</b>
24		<b>Ordentliches Ergebnis</b>	<b>-427.000</b>	<b>-360.520</b>	<b>-647.270,99</b>
25	59	Außerordentliche Erträge	19.500	174.500	289.326,33
26	79	Außerordentliche Aufwendungen	4.000	49.260	0,00
27		<b>Außerordentliches Ergebnis</b>	<b>15.500</b>	<b>125.240</b>	<b>289.326,33</b>
28		<b>Jahresergebnis vor internen Leistungsbeziehungen</b>	<b>-411.500</b>	<b>-235.280</b>	<b>-357.944,66</b>
29	90-93	Erlöse aus internen Leistungsbeziehungen	419.420	416.670	581.806,10
30	94-97	Kosten aus internen Leistungsbeziehungen	181.150	116.250	107.721,59
31		<b>Ergebnis der internen Leistungsbeziehungen</b>	<b>238.270</b>	<b>300.420</b>	<b>474.084,51</b>
32		<b>Jahresergebnis nach internen Leistungsbeziehungen</b>	<b>-173.230</b>	<b>65.140</b>	<b>116.139,85</b>



Produktbereich	01	Innere Verwaltung	
Produktgruppe	011	Verwaltungssteuerung und -service	Fachbereich
Produkt	0116	Grundstücks- und Gebäudemanagement	Hauptamt

**Teilfinanzhaushalt**

– Euro –

Nr.	Bezeichnung	Haushaltsansatz			Ergebnis des Jahres-abschlusses 2024	Investitions- und Investitionsförderungs-maßnahmen		Erläuterungen
		2026	Verpflichtungs-er-mächtigungen	2025		Gesamtaus-zahlun-gsbedarf	davon bisher bereit gestellt	
1	2	3	4	5	6	7	8	9
	<b>Einzahlungen aus Investitionstätigkeit</b>							
1	Einzahlungen aus Investitionszuweisungen und -zuschüssen sowie aus Investitionsbeiträgen	78.400	0	88.450	0,00	178.850,00	178.850,00	
2	Einzahlungen aus Abgängen von Vermögensgegenständen des Sachanlagevermögens und des immateriellen Anlagevermögens	0	0	155.000	670.701,33	1.494.475,00	821.875,00	
3	Einzahlungen aus Abgängen von Vermögensgegenständen des Finanzanlagevermögens	0	0	0	0,00	0,00	0,00	
	<b>Einzahlungen aus Finanzierungstätigkeit</b>							
4	Einzahlungen aus der Aufnahme von Krediten und wirtschaftlich vergleichbaren Vorgängen für Investitionen	0	0	0	0,00	0,00	0,00	
5	<b>Summe</b>	<b>78.400</b>	<b>0</b>	<b>243.450</b>	<b>670.701,33</b>	<b>1.673.325,00</b>	<b>1.000.725,00</b>	
	<b>Auszahlungen aus Investitionstätigkeit</b>							
6	Auszahlungen für den Erwerb von Grundstücken und Gebäuden	0	0	0	46.860,24	30.000,00	30.000,00	
7	Auszahlungen für Baumaßnahmen	1.043.800	1.073.000	1.266.000	392.937,45	3.890.999,75	2.352.155,80	
8	Auszahlungen für Investitionen in das sonstige Sachanlagevermögen und immaterielle Anlagevermögen	238.000	0	7.000	1.411,99	244.974,02	249.745,97	
9	Auszahlungen für Investitionen in das Finanzanlagevermögen	0	0	0	0,00	0,00	0,00	
	<b>Auszahlungen aus Finanzierungstätigkeit</b>							
10	Auszahlungen für die Tilgung von Krediten und wirtschaftlich vergleichbaren Vorgängen für Investitionen sowie an das Sondervermögen Hessenkasse	0	0	0	0,00	0,00	0,00	
11	<b>Summe</b>	<b>1.281.800</b>	<b>1.073.000</b>	<b>1.273.000</b>	<b>441.209,68</b>	<b>4.165.973,77</b>	<b>2.631.901,77</b>	
12	<b>Saldo (Einzahlungen ./.. Auszahlungen)</b>	<b>-1.203.400</b>	<b>-1.073.000</b>	<b>-1.029.550</b>	<b>229.491,65</b>	<b>-2.492.648,77</b>	<b>-1.631.176,77</b>	



Produktbereich	01	Innere Verwaltung	
Produktgruppe	011	Verwaltungssteuerung und -service	
Produkt	0117	Baumanagement	Bauamt

**Produkt** **Baumanagement**

**Verantwortliche/r** Herr Reinhardt

### Produktbeschreibung

Vorbereitung und Durchführung von Submissionen für öffentlich und beschränkt ausgeschriebene Arbeiten, Überwachung von Baumaßnahmen, Aufgaben der Bauordnung, Stadtentwicklung/Stadtplanung, Stadtumbauprogramm, Kommunale Abgaben

Die Aufwendungen des Produktes 0117 gehören mit Ausnahme der Personalkosten inkl. Versorgung zum Deckungskreis Nr. 1005 Teilhaushalt 2 Bauamt und sind gemäß § 20 GemHVO gegenseitig deckungsfähig.

Die Personalkosten inkl. Versorgung bilden den Deckungskreis 1001 Personalaufwendungen inkl. Versorgung und sind gemäß § 20 GemHVO gegenseitig deckungsfähig.

### Art der Aufgabe

Produkt beinhaltet  
freiwillige und  
Pflichtaufgaben

### Leistungen

- Fachbereichsleitung
- Mitwirkung bei Kauf, Verkauf, Tausch, Erbbaupacht für unbebaute und bebaute Grundstücke
- Bestellung oder Löschung von Grunddienstbarkeiten
- Betreuung von Grundbuchangelegenheiten (Vorkaufsrecht, Löschungen, Eintragungen)
- Sondernutzungsverträge (Leitungstrassen o.ä.)
- Vorbereitung und Terminierung von Submissionen
- Veröffentlichungen in Bekanntmachungsorganen,
- Herausgabe der Angebotsunterlagen, Vorbereitung der
- Submissionstermine, Erstellung von Preisspiegeln
- Rechnungsprüfung und Zahlungsfreigabe
- Aufgaben der Bauordnung wie Bauberatung
- Bearbeitung von Bauanträgen und Bauvoranfragen
- städtebaulichen Stellungnahmen zu Bauvorhaben
- Stellplatzangelegenheiten, Herbeiführung des Einvernehmens
- Bearbeitung von Mitteilungen baugenehmigungsfreier Vorhaben
- Gebäudenummerierungen
- Führung Bautagebuch
- Bearbeitung von Genehmigungsfreistellungen
- Überwachung von Baumaßnahmen
- Bearbeitung von Teilungsanträgen
- Benennung von Straßen und Plätzen
- Bearbeitung von vorbereitender und verbindlicher Bauleitplanung
- Bereitstellung von Grundlagen zur Stadtentwicklung
- Koordination des Stadtumbauprogramms
- Grundlagenermittlung bei Abwasserbeiträgen und Anschlusskosten

### Allgemeine Ziele

Sicherung kommunaler Vermögenswerte, geordnete Vorbereitung und Durchführung von Ausschreibungen und Submissionen, Einrichtungen für den Gemeinbedarf neu schaffen, verbessern, erhalten, Sicherung kommunaler Vermögenswerte Einhaltung der Zahlungsziele, geordnete Buchhaltung und Rechnungslegung, regionaltypische Bausubstanz erhalten, Erhalt des individuellen Charakters des gesamten Stadtgebietes, umfassende und bürgerfreundliche Information und Bauberatung, zeitnahe Abwicklung von Bauantragsverfahren und Umsetzung der Beschlüsse der städtischen Gremien, nachhaltige städtebauliche Entwicklung

### operative Ziele



Produktbereich	<b>01</b>	Innere Verwaltung	
Produktgruppe	<b>011</b>	Verwaltungssteuerung und -service	Fachbereich
Produkt	<b>0117</b>	Baumanagement	Bauamt

**Produkt Baumanagement**

**Zielgruppen**

Städtische Gremien, Einwohner/innen, Gebäudemanagement, Architektur- und Ingenieurbüros, Firmen und andere Anbieter von Leistungen, Grundstückseigentümer, Nutzer städtischer Einrichtungen

**Auftragsgrundlage**

Beschlüsse der städtischen Gremien, Satzungen, HGO, KAG, GemHVO, Antikorruptionserlass u.ä. HBO, BGB, VOB, VOF, VOL, HOAI, HBO, BauGB, BauNVO, ArbSchG, ArbStättV, ASR, ArbStoffV, AufzV, II. BV, DIN-Normen, DschG, EnEG, EneV, WHG, FeuVO, Richtlinien und technische Regeln, SchallschutzVO, UVV, VstättVO etc., Dienstsanweisungen

**Mitwirkung von wem**

Fachbereich Finanzen, städtische Gremien, Fachbereich Hauptamt, Planungsbüros, Nachbarkommunen, andere Dienststellen, Unternehmen, Verwaltungsführung, Gebäudemanagement

**Perspektiven**



Produktbereich	01	Innere Verwaltung
Produktgruppe	011	Verwaltungssteuerung und -service
Produkt	0117	Baumanagement

**Teilergebnishaushalt**

– Euro –

Nr.	Konten	Bezeichnung	Haushaltsansatz		Ergebnis des Jahresabschlusses 2024
			2026	2025	
1	2	3	4	5	6
1	50	Privatrechtliche Leistungsentgelte	0	0	0,00
2	51	Öffentlich-rechtliche Leistungsentgelte	1.000	1.000	367,50
3	548-549	Kostensatzleistungen und -erstattungen	0	0	627,03
4	52	Bestandsveränderungen und aktivierte Eigenleistungen	0	0	0,00
5	55	Steuern und steuerähnliche Erträge einschließlich Erträge aus gesetzlichen Umlagen	0	0	0,00
6	547	Erträge aus Transferleistungen	0	0	0,00
7	540-543	Erträge aus Zuweisungen und Zuschüssen für laufende Zwecke und allgemeine Umlagen	0	0	0,00
8	546	Erträge aus der Auflösung von Sonderposten aus Investitionszuweisungen, -zuschüssen und Investitionsbeiträgen	0	0	0,00
9	53	Sonstige ordentliche Erträge	0	0	0,25
10		<b>Summe der ordentlichen Erträge</b>	<b>1.000</b>	<b>1.000</b>	<b>994,78</b>
11	62-63, 640-643, 647-649, 65	Personalaufwendungen	264.100	283.300	216.352,11
12	644-646	Versorgungsaufwendungen	0	0	0,00
13	60-61, 67-69	Aufwendungen für Sach- und Dienstleistungen	11.300	11.500	6.401,09
14	66	Abschreibungen	2.700	2.200	1.784,80
15	71	Aufwendungen für Zuweisungen und Zuschüsse sowie besondere Finanzaufwendungen	0	0	0,00
16	73	Steueraufwendungen einschließlich Aufwendungen aus gesetzlichen Umlageverpflichtungen	0	0	0,00
17	72	Transferaufwendungen	0	0	0,00
18	70, 74, 76	Sonstige ordentliche Aufwendungen	0	0	0,00
19		<b>Summe der ordentlichen Aufwendungen</b>	<b>278.100</b>	<b>297.000</b>	<b>224.538,00</b>
20		<b>Verwaltungsergebnis</b>	<b>-277.100</b>	<b>-296.000</b>	<b>-223.543,22</b>
21	56-57	Finanzerträge	0	0	0,00
22	77	Zinsen und sonstige Finanzaufwendungen	0	0	0,00
23		<b>Finanzergebnis</b>	<b>0</b>	<b>0</b>	<b>0,00</b>
24		<b>Ordentliches Ergebnis</b>	<b>-277.100</b>	<b>-296.000</b>	<b>-223.543,22</b>
25	59	Außerordentliche Erträge	0	0	0,00
26	79	Außerordentliche Aufwendungen	0	0	0,00
27		<b>Außerordentliches Ergebnis</b>	<b>0</b>	<b>0</b>	<b>0,00</b>
28		<b>Jahresergebnis vor internen Leistungsbeziehungen</b>	<b>-277.100</b>	<b>-296.000</b>	<b>-223.543,22</b>
29	90-93	Erlöse aus internen Leistungsbeziehungen	204.440	260.150	185.373,78
30	94-97	Kosten aus internen Leistungsbeziehungen	0	4.850	4.469,30
31		<b>Ergebnis der internen Leistungsbeziehungen</b>	<b>204.440</b>	<b>255.300</b>	<b>180.904,48</b>
32		<b>Jahresergebnis nach internen Leistungsbeziehungen</b>	<b>-72.660</b>	<b>-40.700</b>	<b>-42.638,74</b>



Produktbereich	01	Innere Verwaltung	
Produktgruppe	011	Verwaltungssteuerung und -service	Fachbereich
Produkt	0117	Baumanagement	Bauamt

**Teilfinanzhaushalt**  
– Euro –

Nr.	Bezeichnung	Haushaltsansatz			Ergebnis des Jahres-abschlusses 2024	Investitions- und Investitionsförderungs-maßnahmen		Erläuterungen
		2026	Verpflichtungs-er-mächtigungen	2025		Gesamtaus-zahlun-gsbedarf	davon bisher bereit gestellt	
1	2	3	4	5	6	7	8	9
	<b>Einzahlungen aus Investitionstätigkeit</b>							
1	Einzahlungen aus Investitionszuweisungen und -zuschüssen sowie aus Investitionsbeiträgen	0	0	0	0,00	0,00	0,00	
2	Einzahlungen aus Abgängen von Vermögensgegenständen des Sachanlagevermögens und des immateriellen Anlagevermögens	0	0	0	0,00	0,00	0,00	
3	Einzahlungen aus Abgängen von Vermögensgegenständen des Finanzanlagevermögens	0	0	0	0,00	0,00	0,00	
	<b>Einzahlungen aus Finanzierungstätigkeit</b>							
4	Einzahlungen aus der Aufnahme von Krediten und wirtschaftlich vergleichbaren Vorgängen für Investitionen	0	0	0	0,00	0,00	0,00	
5	<b>Summe</b>	<b>0</b>	<b>0</b>	<b>0</b>	<b>0,00</b>	<b>0,00</b>	<b>0,00</b>	
	<b>Auszahlungen aus Investitionstätigkeit</b>							
6	Auszahlungen für den Erwerb von Grundstücken und Gebäuden	0	0	0	0,00	0,00	0,00	
7	Auszahlungen für Baumaßnahmen	0	0	0	0,00	0,00	0,00	
8	Auszahlungen für Investitionen in das sonstige Sachanlagevermögen und immaterielle Anlagevermögen	4.000	0	2.000	6.180,00	5.000,00	2.000,00	
9	Auszahlungen für Investitionen in das Finanzanlagevermögen	0	0	0	0,00	0,00	0,00	
	<b>Auszahlungen aus Finanzierungstätigkeit</b>							
10	Auszahlungen für die Tilgung von Krediten und wirtschaftlich vergleichbaren Vorgängen für Investitionen sowie an das Sondervermögen Hessenkasse	0	0	0	0,00	0,00	0,00	
11	<b>Summe</b>	<b>4.000</b>	<b>0</b>	<b>2.000</b>	<b>6.180,00</b>	<b>5.000,00</b>	<b>2.000,00</b>	
12	<b>Saldo (Einzahlungen ./ Auszahlungen)</b>	<b>-4.000</b>	<b>0</b>	<b>-2.000</b>	<b>-6.180,00</b>	<b>-5.000,00</b>	<b>-2.000,00</b>	



Produktbereich	01	Innere Verwaltung	
Produktgruppe	011	Verwaltungssteuerung und -service	
Produkt	0118	Zweckverband Kommunale Dienste Alsbach-Hähnlein-Zwingenberg	Hauptamt

**Produkt**                      **Zweckverband Kommunale Dienste Alsbach-Hähnlein-Zwingenberg**

**Verantwortliche/r**                      Herr Bürgermeister Dr. Clever

**Produktbeschreibung**

Der Zweckverband Kommunale Dienste (ZKD) erbringt Dienstleistungen für interne und externe Leistungsempfänger.

Die Aufwendungen des Produktes 0118 gehören mit Ausnahme der Personalkosten inkl. Versorgung zum Deckungskreis 1004 Teilhaushalt 1 Hauptamt und sind gemäß § 20 GemHVO gegenseitig deckungsfähig.

Die Personalkosten inkl. Versorgung bilden den Deckungskreis 1001 Personalaufwendungen inkl. Versorgung und sind gemäß § 20 GemHVO gegenseitig deckungsfähig.

**Art der Aufgabe**

Freiwillige Aufgabe

**Leistungen**

- Bauhof allgemein
- Elektroarbeiten
- Schreinerarbeiten
- Malerarbeiten
- Maurerarbeiten
- Straßenbeschilderung
- Kurierdienste
- sonstige handwerkliche Dienste
- Gärtnerei
- Pflege der Grünanlagen
- Straßenreinigung
- Pflege der Sportanlagen

**Allgemeine Ziele**

- Erbringung handwerklicher Dienstleistungen, hohe Qualität bei sparsamer Bewirtschaftung der Mittel
- Zielgerichtetes, geplantes und strukturelles Arbeiten
- Wirtschaftliches Arbeiten
- Verantwortlichkeit der Mitarbeiter

**operative Ziele**

**Zielgruppen**

Fachabteilungen (alle Abteilungen der Verwaltung), Bürger/innen, städt. Kindergärten, Stadtbücherei, Zweckverband Kommunal Dienste Alsbach-Hähnlein-Zwingenberg, Unternehmen, Vereine

**Auftragsgrundlage**

Beschlüsse der städtischen Gremien, Aufträge des Bürgermeisters und der Fachabteilungen

**Mitwirkung von wem**

Fachbereich Finanzen, Fachbereich Hauptamt, Fachbereich Bauamt

**Perspektiven**



Produktbereich	01	Innere Verwaltung	
Produktgruppe	011	Verwaltungssteuerung und -service	Fachbereich
Produkt	0118	Zweckverband Kommunale Dienste Alsbach-Hähnlein-Zwingenberg	Hauptamt

**Teilergebnishaushalt**

– Euro –

Nr.	Konten	Bezeichnung	Haushaltsansatz		Ergebnis des Jahresabschlusses 2024
			2026	2025	
1	2	3	4	5	6
1	50	Privatrechtliche Leistungsentgelte	0	0	0,00
2	51	Öffentlich-rechtliche Leistungsentgelte	0	0	0,00
3	548-549	Kostenersatzleistungen und -erstattungen	0	0	0,00
4	52	Bestandsveränderungen und aktivierte Eigenleistungen	0	0	0,00
5	55	Steuern und steuerähnliche Erträge einschließlich Erträge aus gesetzlichen Umlagen	0	0	0,00
6	547	Erträge aus Transferleistungen	0	0	0,00
7	540-543	Erträge aus Zuweisungen und Zuschüssen für laufende Zwecke und allgemeine Umlagen	0	0	0,00
8	546	Erträge aus der Auflösung von Sonderposten aus Investitionszuweisungen, -zuschüssen und Investitionsbeiträgen	0	0	0,00
9	53	Sonstige ordentliche Erträge	0	0	0,00
10		<b>Summe der ordentlichen Erträge</b>	<b>0</b>	<b>0</b>	<b>0,00</b>
11	62-63, 640-643, 647-649, 65	Personalaufwendungen	0	0	0,00
12	644-646	Versorgungsaufwendungen	0	0	0,00
13	60-61, 67-69	Aufwendungen für Sach- und Dienstleistungen	0	0	0,00
14	66	Abschreibungen	0	0	1.179,12
15	71	Aufwendungen für Zuweisungen und Zuschüsse sowie besondere Finanzaufwendungen	80.000	80.000	108.015,11
16	73	Steueraufwendungen einschließlich Aufwendungen aus gesetzlichen Umlageverpflichtungen	1.150.000	1.170.000	1.025.539,98
17	72	Transferaufwendungen	0	0	0,00
18	70, 74, 76	Sonstige ordentliche Aufwendungen	0	0	0,00
19		<b>Summe der ordentlichen Aufwendungen</b>	<b>1.230.000</b>	<b>1.250.000</b>	<b>1.134.734,21</b>
20		<b>Verwaltungsergebnis</b>	<b>-1.230.000</b>	<b>-1.250.000</b>	<b>-1.134.734,21</b>
21	56-57	Finanzerträge	0	0	0,00
22	77	Zinsen und sonstige Finanzaufwendungen	0	0	0,00
23		<b>Finanzergebnis</b>	<b>0</b>	<b>0</b>	<b>0,00</b>
24		<b>Ordentliches Ergebnis</b>	<b>-1.230.000</b>	<b>-1.250.000</b>	<b>-1.134.734,21</b>
25	59	Außerordentliche Erträge	0	0	0,00
26	79	Außerordentliche Aufwendungen	0	0	0,00
27		<b>Außerordentliches Ergebnis</b>	<b>0</b>	<b>0</b>	<b>0,00</b>
28		<b>Jahresergebnis vor internen Leistungsbeziehungen</b>	<b>-1.230.000</b>	<b>-1.250.000</b>	<b>-1.134.734,21</b>
29	90-93	Erlöse aus internen Leistungsbeziehungen	1.230.000	1.250.000	1.121.221,81
30	94-97	Kosten aus internen Leistungsbeziehungen	41.690	34.800	17.846,74
31		<b>Ergebnis der internen Leistungsbeziehungen</b>	<b>1.188.310</b>	<b>1.215.200</b>	<b>1.103.375,07</b>
32		<b>Jahresergebnis nach internen Leistungsbeziehungen</b>	<b>-41.690</b>	<b>-34.800</b>	<b>-31.359,14</b>



Produktbereich	<b>02</b>	Sicherheit und Ordnung	
Produktgruppe	<b>021</b>	Wahlen und Statistiken	
Produkt	<b>0211</b>	Wahlen und Statistiken	Hauptamt

**Produkt                      Wahlen und Statistiken**

**Verantwortliche/r**                      Herr Barthel

**Produktbeschreibung**

Durchführung von Wahlen und Abstimmungen  
Bürgerbegehren/ Bürgerentscheid, Statistiken

Die Aufwendungen des Produktes 0211 gehören zum Deckungskreis Nr. 1004 Teilhaushalt 1 Hauptamt und sind gemäß § 20 GemHVO gegenseitig deckungsfähig.

**Künftige Wahltermine**

- 2026 Frühjahr Kommunalwahl Hessen (5 Jahre)
- 2027                      keine Wahl
- 2028 Hessischer Landtag (5 Jahre)
- 2029 Bundestag (4 Jahre)
- 2029 Europäisches Parlament (5 Jahre)

**Art der Aufgabe**

Pflichtaufgabe

**Leistungen**

Vorbereitung, Durchführung und Nachbearbeitung von Europa-, Bundes-, Landes-, Kommunal- und Direktwahlen,  
Durchführung von Volksabstimmungen und Bürgerbegehren/ Bürgerentscheiden  
Aufgaben des Gemeindevwahlausschusses  
Führung von Statistiken

**Allgemeine Ziele**

Reibungslose Durchführung/ Ablauf der Wahlen, Volksabstimmungen und Bürgerentscheide  
Feststellung und teilweise Veröffentlichung von Wahl-/ Abstimmungsergebnissen etc.  
Meldungen Statistisches Bundes-/ Landesamt

**operative Ziele**

**Zielgruppen**

Parteien und Wählergruppen, Wahlberechtigte

**Auftragsgrundlage**

Grundgesetz, Hessische Verfassung, Bundes- und Landesrecht (Hessische Gemeindeordnung, Wahlgesetze)

**Mitwirkung von wem**

Parlamentarisches Büro, Bürgerbüro /Einwohnermeldewesen

**Perspektiven**



Produktbereich	02	Sicherheit und Ordnung	
Produktgruppe	021	Wahlen und Statistiken	Fachbereich
Produkt	0211	Wahlen und Statistiken	Hauptamt

**Teilergebnishaushalt**  
– Euro –

Nr.	Konten	Bezeichnung	Haushaltsansatz		Ergebnis des Jahresabschlusses 2024
			2026	2025	
1	2	3	4	5	6
1	50	Privatrechtliche Leistungsentgelte	0	0	0,00
2	51	Öffentlich-rechtliche Leistungsentgelte	0	0	0,00
3	548-549	Kostenersatzleistungen und -erstattungen	0	3.000	7.722,15
4	52	Bestandsveränderungen und aktivierte Eigenleistungen	0	0	0,00
5	55	Steuern und steuerähnliche Erträge einschließlich Erträge aus gesetzlichen Umlagen	0	0	0,00
6	547	Erträge aus Transferleistungen	0	0	0,00
7	540-543	Erträge aus Zuweisungen und Zuschüssen für laufende Zwecke und allgemeine Umlagen	0	0	0,00
8	546	Erträge aus der Auflösung von Sonderposten aus Investitionszuweisungen, -zuschüssen und Investitionsbeiträgen	0	0	0,00
9	53	Sonstige ordentliche Erträge	0	0	0,00
10		<b>Summe der ordentlichen Erträge</b>	<b>0</b>	<b>3.000</b>	<b>7.722,15</b>
11	62-63, 640-643, 647-649, 65	Personalaufwendungen	0	0	0,00
12	644-646	Versorgungsaufwendungen	0	0	0,00
13	60-61, 67-69	Aufwendungen für Sach- und Dienstleistungen	25.000	27.700	5.851,70
14	66	Abschreibungen	0	0	0,00
15	71	Aufwendungen für Zuweisungen und Zuschüsse sowie besondere Finanzaufwendungen	0	0	0,00
16	73	Steueraufwendungen einschließlich Aufwendungen aus gesetzlichen Umlageverpflichtungen	0	0	0,00
17	72	Transferaufwendungen	0	0	0,00
18	70, 74, 76	Sonstige ordentliche Aufwendungen	0	0	0,00
19		<b>Summe der ordentlichen Aufwendungen</b>	<b>25.000</b>	<b>27.700</b>	<b>5.851,70</b>
20		<b>Verwaltungsergebnis</b>	<b>-25.000</b>	<b>-24.700</b>	<b>1.870,45</b>
21	56-57	Finanzerträge	0	0	0,00
22	77	Zinsen und sonstige Finanzaufwendungen	0	0	0,00
23		<b>Finanzergebnis</b>	<b>0</b>	<b>0</b>	<b>0,00</b>
24		<b>Ordentliches Ergebnis</b>	<b>-25.000</b>	<b>-24.700</b>	<b>1.870,45</b>
25	59	Außerordentliche Erträge	0	0	0,00
26	79	Außerordentliche Aufwendungen	0	0	0,00
27		<b>Außerordentliches Ergebnis</b>	<b>0</b>	<b>0</b>	<b>0,00</b>
28		<b>Jahresergebnis vor internen Leistungsbeziehungen</b>	<b>-25.000</b>	<b>-24.700</b>	<b>1.870,45</b>
29	90-93	Erlöse aus internen Leistungsbeziehungen	0	0	0,00
30	94-97	Kosten aus internen Leistungsbeziehungen	17.840	26.830	14.999,15
31		<b>Ergebnis der internen Leistungsbeziehungen</b>	<b>-17.840</b>	<b>-26.830</b>	<b>-14.999,15</b>
32		<b>Jahresergebnis nach internen Leistungsbeziehungen</b>	<b>-42.840</b>	<b>-51.530</b>	<b>-13.128,70</b>



Produktbereich	02	Sicherheit und Ordnung	
Produktgruppe	022	Ordnungsangelegenheiten	
Produkt	0221	Öffentliche Sicherheit und allgemeine öffentliche Ordnung	Hauptamt

**Produkt**                    **Öffentliche Sicherheit und allgemeine öffentliche Ordnung**

**Verantwortliche/r**        Herr Diry

**Produktbeschreibung**

Maßnahmen nach dem HSOG (Gefahrenabwehr für die öffentliche Sicherheit und Ordnung), Tierschutz, Verwaltung von Fundsachen, Aufgaben zum Schutz der Jugend, Unterbringung von Obdachlosen, Gesundheitsschutz, Gewerbeüberwachung und Gaststättenrecht, Überwachung erlaubnisfreier Betriebe und sonstiger erlaubnispflichtiger Betriebe, Überwachung von Gaststätten

Die Aufwendungen des Produktes 0221 gehören mit Ausnahme der Personalkosten inkl. Versorgung zum Deckungskreis Nr. 1004 Teilhaushalt 1 Hauptamt und sind gemäß § 20 GemHVO gegenseitig deckungsfähig.

Die Personalkosten inkl. Versorgung bilden den Deckungskreis 1001 Personalaufwendungen inkl. Versorgung und sind gemäß § 20 GemHVO gegenseitig deckungsfähig.

**Art der Aufgabe**

Pflichtaufgabe

**Leistungen**

- Verschiedene umfangreiche Aufgaben der Gefahrenabwehr wahrnehmen
- Durchführung von Lärmimmissionsschutzmessungen
- Strafanzeigen und Strafanträge stellen
- verschiedene Statistiken bearbeiten
- Gewerbean-, -um- und -abmeldungen
- Erlaubnisse erteilen für gefährliche Hunde (von der Antragstellung bis zur Ausweiserstellung)
- Entgegennahme und Vorbereitung von Einbürgerungsangelegenheiten
- Staatsangehörigkeitsausweisangelegenheiten,
- alle Obdachlosenangelegenheiten incl. Einweisungen in Obdachlosenunterkünfte
- Verschiedene Arbeiten im Bereich „Wachsamer Nachbarn“
- Überwachung der Prostitution
- Maßnahmen zur Begrenzung des Schadensereignisses und konkrete Rettungsmaßnahmen vornehmen insbesondere bei Festivitäten
- Meldungen fertigen an die GEMA
- verschiedene Kosten- und Gebührenanforderungen von Vereinen
- öffentliche Beglaubigungen von Unterschriften
- öffentliche Beglaubigungen von Kopien
- Sterbefallanzeigen

**Allgemeine Ziele**

- Erfüllung der in den Fachgesetzen beschriebenen Aufgaben
- Zügige und schnelle Bearbeitung aller Angelegenheiten

**operative Ziele**

**Zielgruppen**

Andere Behörden, Einwohner/innen, Beschwerdeführer, Störer

**Auftragsgrundlage**

HSOG, HFEG, OwiG, StVO, BImSchG, TierschG, GastG, GewO, JugendschG, PersBefGes., versch.städt. Satzungen, HGO, BGB, WpflG, StVZO, StAG, BeurkG, AufenthG, Hess. Ortsgerichtsgesetz, Hess. Schiedsamtsgesetz, Strafgesetzbuch, Zivilprozessordnung, Hess. Nachbarschaftsges., HStatGes.



Produktbereich	<b>02</b>	Sicherheit und Ordnung	
Produktgruppe	<b>022</b>	Ordnungsangelegenheiten	Fachbereich
Produkt	<b>0221</b>	Öffentliche Sicherheit und allgemeine öffentliche Ordnung	Hauptamt

**Produkt**                      **Öffentliche Sicherheit und allgemeine öffentliche Ordnung**

**Mitwirkung von wem**

Hilfspolizei, Freiwillige Feuerwehr/Stadtbrandinspektor/Wehrführer, Ortsgericht, verschiedene Abteilungen des Amtsgerichts, weitere Fachbehörden, Bestattungsinstitute

**Perspektiven**



Produktbereich	02	Sicherheit und Ordnung
Produktgruppe	022	Ordnungsangelegenheiten
Produkt	0221	Öffentliche Sicherheit und allgemeine öffentliche Ordnung

Hauptamt

**Teilergebnishaushalt**

– Euro –

Nr.	Konten	Bezeichnung	Haushaltsansatz		Ergebnis des Jahresabschlusses 2024
			2026	2025	
1	2	3	4	5	6
1	50	Privatrechtliche Leistungsentgelte	0	0	0,00
2	51	Öffentlich-rechtliche Leistungsentgelte	22.500	20.500	25.733,80
3	548-549	Kostensatzleistungen und -erstattungen	8.000	9.000	7.105,45
4	52	Bestandsveränderungen und aktivierte Eigenleistungen	0	0	0,00
5	55	Steuern und steuerähnliche Erträge einschließlich Erträge aus gesetzlichen Umlagen	0	0	0,00
6	547	Erträge aus Transferleistungen	0	0	0,00
7	540-543	Erträge aus Zuweisungen und Zuschüssen für laufende Zwecke und allgemeine Umlagen	0	0	0,00
8	546	Erträge aus der Auflösung von Sonderposten aus Investitionszuweisungen, -zuschüssen und Investitionsbeiträgen	0	0	0,00
9	53	Sonstige ordentliche Erträge	0	0	4,00
10		<b>Summe der ordentlichen Erträge</b>	<b>30.500</b>	<b>29.500</b>	<b>32.843,25</b>
11	62-63, 640-643, 647-649, 65	Personalaufwendungen	215.600	181.900	158.280,77
12	644-646	Versorgungsaufwendungen	0	0	0,00
13	60-61, 67-69	Aufwendungen für Sach- und Dienstleistungen	19.600	20.500	9.751,17
14	66	Abschreibungen	9.000	8.800	21.727,90
15	71	Aufwendungen für Zuweisungen und Zuschüsse sowie besondere Finanzaufwendungen	9.600	8.800	9.582,13
16	73	Steueraufwendungen einschließlich Aufwendungen aus gesetzlichen Umlageverpflichtungen	0	0	0,00
17	72	Transferaufwendungen	1.000	1.500	597,38
18	70, 74, 76	Sonstige ordentliche Aufwendungen	200	0	0,00
19		<b>Summe der ordentlichen Aufwendungen</b>	<b>255.000</b>	<b>221.500</b>	<b>199.939,35</b>
20		<b>Verwaltungsergebnis</b>	<b>-224.500</b>	<b>-192.000</b>	<b>-167.096,10</b>
21	56-57	Finanzerträge	0	0	0,00
22	77	Zinsen und sonstige Finanzaufwendungen	0	0	0,00
23		<b>Finanzergebnis</b>	<b>0</b>	<b>0</b>	<b>0,00</b>
24		<b>Ordentliches Ergebnis</b>	<b>-224.500</b>	<b>-192.000</b>	<b>-167.096,10</b>
25	59	Außerordentliche Erträge	0	0	0,00
26	79	Außerordentliche Aufwendungen	0	0	0,00
27		<b>Außerordentliches Ergebnis</b>	<b>0</b>	<b>0</b>	<b>0,00</b>
28		<b>Jahresergebnis vor internen Leistungsbeziehungen</b>	<b>-224.500</b>	<b>-192.000</b>	<b>-167.096,10</b>
29	90-93	Erlöse aus internen Leistungsbeziehungen	132.430	76.160	67.400,48
30	94-97	Kosten aus internen Leistungsbeziehungen	18.940	16.340	35.465,59
31		<b>Ergebnis der internen Leistungsbeziehungen</b>	<b>113.490</b>	<b>59.820</b>	<b>31.934,89</b>
32		<b>Jahresergebnis nach internen Leistungsbeziehungen</b>	<b>-111.010</b>	<b>-132.180</b>	<b>-135.161,21</b>



Produktbereich	02	Sicherheit und Ordnung	
Produktgruppe	022	Ordnungsangelegenheiten	Fachbereich
Produkt	0221	Öffentliche Sicherheit und allgemeine öffentliche Ordnung	Hauptamt

**Teilfinanzhaushalt**  
– Euro –

Nr.	Bezeichnung	Haushaltsansatz			Ergebnis des Jahres-abschlusses 2024	Investitions- und Investitionsförderungs-maßnahmen		Erläuterungen
		2026	Verpflichtungs-er-mächtigungen	2025		Gesamtaus-zahlun-gsbedarf	davon bisher bereit gestellt	
1	2	3	4	5	6	7	8	9
	<b>Einzahlungen aus Investitionstätigkeit</b>							
1	Einzahlungen aus Investitionszuweisungen und -zuschüssen sowie aus Investitionsbeiträgen	0	0	0	0,00	0,00	0,00	
2	Einzahlungen aus Abgängen von Vermögensgegenständen des Sachanlagevermögens und des immateriellen Anlagevermögens	0	0	0	0,00	0,00	0,00	
3	Einzahlungen aus Abgängen von Vermögensgegenständen des Finanzanlagevermögens	0	0	0	0,00	0,00	0,00	
	<b>Einzahlungen aus Finanzierungstätigkeit</b>							
4	Einzahlungen aus der Aufnahme von Krediten und wirtschaftlich vergleichbaren Vorgängen für Investitionen	0	0	0	0,00	0,00	0,00	
5	<b>Summe</b>	<b>0</b>	<b>0</b>	<b>0</b>	<b>0,00</b>	<b>0,00</b>	<b>0,00</b>	
	<b>Auszahlungen aus Investitionstätigkeit</b>							
6	Auszahlungen für den Erwerb von Grundstücken und Gebäuden	0	0	0	0,00	0,00	0,00	
7	Auszahlungen für Baumaßnahmen	0	0	0	0,00	0,00	0,00	
8	Auszahlungen für Investitionen in das sonstige Sachanlagevermögen und immaterielle Anlagevermögen	5.000	0	55.000	664,02	114.046,03	114.046,03	
9	Auszahlungen für Investitionen in das Finanzanlagevermögen	0	0	0	0,00	2.315,10	0,00	
	<b>Auszahlungen aus Finanzierungstätigkeit</b>							
10	Auszahlungen für die Tilgung von Krediten und wirtschaftlich vergleichbaren Vorgängen für Investitionen sowie an das Sondervermögen Hessenkasse	0	0	0	0,00	0,00	0,00	
11	<b>Summe</b>	<b>5.000</b>	<b>0</b>	<b>55.000</b>	<b>664,02</b>	<b>116.361,13</b>	<b>114.046,03</b>	
12	<b>Saldo (Einzahlungen ./ Auszahlungen)</b>	<b>-5.000</b>	<b>0</b>	<b>-55.000</b>	<b>-664,02</b>	<b>-116.361,13</b>	<b>-114.046,03</b>	



Produktbereich	02	Sicherheit und Ordnung	
Produktgruppe	022	Ordnungsangelegenheiten	
Produkt	0222	Verkehrswesen	Hauptamt

**Produkt**                      **Verkehrswesen**  
**Verantwortliche/r**        Herr Diry

**Produktbeschreibung**

Verkehrslenkung und -regelung, verkehrsrechtliche Genehmigungen und Sondernutzung, Überwachung des ruhenden und fließenden Verkehrs

Die Aufwendungen des Produktes 0222 gehören zum Deckungskreis Nr. 1004 Teilhaushalt 1 Hauptamt und sind gemäß § 20 GemHVO gegenseitig deckungsfähig.

**Art der Aufgabe**

Pflichtaufgabe

**Leistungen**

Überwachung der Bestimmungen der StVO und Ahndung von Verstößen  
örtliche Ermittlungen für andere Institutionen  
straßenverkehrsrechtliche Anordnungen und Genehmigungen

**Allgemeine Ziele**

Erhöhung der Sicherheit und Leichtfertigkeit des ruhenden und fließenden Verkehrs

**operative Ziele**

**Zielgruppen**

Verkehrsteilnehmer/innen

**Auftragsgrundlage**

StVO, HSOG, vertragliche Vereinbarungen

**Mitwirkung von wem**

Hilfspolizei, gemeinsamer Ordnungsbehördenbezirk

**Perspektiven**



Produktbereich	02	Sicherheit und Ordnung	
Produktgruppe	022	Ordnungsangelegenheiten	Fachbereich
Produkt	0222	Verkehrswesen	Hauptamt

**Teilergebnishaushalt**  
– Euro –

Nr.	Konten	Bezeichnung	Haushaltsansatz		Ergebnis des Jahresabschlusses 2024
			2026	2025	
1	2	3	4	5	6
1	50	Privatrechtliche Leistungsentgelte	0	0	0,00
2	51	Öffentlich-rechtliche Leistungsentgelte	145.000	105.000	103.218,62
3	548-549	Kostenersatzleistungen und -erstattungen	1.000	1.000	3.274,79
4	52	Bestandsveränderungen und aktivierte Eigenleistungen	0	0	0,00
5	55	Steuern und steuerähnliche Erträge einschließlich Erträge aus gesetzlichen Umlagen	0	0	0,00
6	547	Erträge aus Transferleistungen	0	0	0,00
7	540-543	Erträge aus Zuweisungen und Zuschüssen für laufende Zwecke und allgemeine Umlagen	0	0	0,00
8	546	Erträge aus der Auflösung von Sonderposten aus Investitionszuweisungen, -zuschüssen und Investitionsbeiträgen	0	0	0,00
9	53	Sonstige ordentliche Erträge	0	0	0,00
10		<b>Summe der ordentlichen Erträge</b>	<b>146.000</b>	<b>106.000</b>	<b>106.493,41</b>
11	62-63, 640-643, 647-649, 65	Personalaufwendungen	0	0	0,00
12	644-646	Versorgungsaufwendungen	0	0	0,00
13	60-61, 67-69	Aufwendungen für Sach- und Dienstleistungen	96.700	36.750	8.308,63
14	66	Abschreibungen	0	2.000	5.650,76
15	71	Aufwendungen für Zuweisungen und Zuschüsse sowie besondere Finanzaufwendungen	6.500	3.500	8.633,88
16	73	Steueraufwendungen einschließlich Aufwendungen aus gesetzlichen Umlageverpflichtungen	0	0	0,00
17	72	Transferaufwendungen	0	0	0,00
18	70, 74, 76	Sonstige ordentliche Aufwendungen	0	0	0,00
19		<b>Summe der ordentlichen Aufwendungen</b>	<b>103.200</b>	<b>42.250</b>	<b>22.593,27</b>
20		<b>Verwaltungsergebnis</b>	<b>42.800</b>	<b>63.750</b>	<b>83.900,14</b>
21	56-57	Finanzerträge	0	0	0,00
22	77	Zinsen und sonstige Finanzaufwendungen	0	0	0,00
23		<b>Finanzergebnis</b>	<b>0</b>	<b>0</b>	<b>0,00</b>
24		<b>Ordentliches Ergebnis</b>	<b>42.800</b>	<b>63.750</b>	<b>83.900,14</b>
25	59	Außerordentliche Erträge	0	0	0,00
26	79	Außerordentliche Aufwendungen	0	0	0,00
27		<b>Außerordentliches Ergebnis</b>	<b>0</b>	<b>0</b>	<b>0,00</b>
28		<b>Jahresergebnis vor internen Leistungsbeziehungen</b>	<b>42.800</b>	<b>63.750</b>	<b>83.900,14</b>
29	90-93	Erlöse aus internen Leistungsbeziehungen	0	0	0,00
30	94-97	Kosten aus internen Leistungsbeziehungen	81.230	43.280	50.770,84
31		<b>Ergebnis der internen Leistungsbeziehungen</b>	<b>-81.230</b>	<b>-43.280</b>	<b>-50.770,84</b>
32		<b>Jahresergebnis nach internen Leistungsbeziehungen</b>	<b>-38.430</b>	<b>20.470</b>	<b>33.129,30</b>



**Teilfinanzhaushalt**

– Euro –

Nr.	Bezeichnung	Haushaltsansatz			Ergebnis des Jahres- abschlusses 2024	Investitions- und Investitionsförderungs-maßnahmen		Erläuterungen
		2026	Verpflichtungs-er-mächtigungen	2025		Gesamtaus-zahlun-gsbedarf	davon bisher bereit gestellt	
1	2	3	4	5	6	7	8	9
	<b>Einzahlungen aus Investitionstätigkeit</b>							
1	Einzahlungen aus Investitionszuweisungen und -zuschüssen sowie aus Investitionsbeiträgen	0	0	0	0,00	0,00	0,00	
2	Einzahlungen aus Abgängen von Vermögensgegenständen des Sachanlagevermögens und des immateriellen Anlagevermögens	0	0	0	0,00	0,00	0,00	
3	Einzahlungen aus Abgängen von Vermögensgegenständen des Finanzanlagevermögens	0	0	0	0,00	0,00	0,00	
	<b>Einzahlungen aus Finanzierungstätigkeit</b>							
4	Einzahlungen aus der Aufnahme von Krediten und wirtschaftlich vergleichbaren Vorgängen für Investitionen	0	0	0	0,00	0,00	0,00	
5	<b>Summe</b>	<b>0</b>	<b>0</b>	<b>0</b>	<b>0,00</b>	<b>0,00</b>	<b>0,00</b>	
	<b>Auszahlungen aus Investitionstätigkeit</b>							
6	Auszahlungen für den Erwerb von Grundstücken und Gebäuden	0	0	0	0,00	0,00	0,00	
7	Auszahlungen für Baumaßnahmen	0	0	0	0,00	164.000,00	0,00	
8	Auszahlungen für Investitionen in das sonstige Sachanlagevermögen und immaterielle Anlagevermögen	1.000	0	1.000	0,00	0,00	0,00	
9	Auszahlungen für Investitionen in das Finanzanlagevermögen	0	0	0	0,00	0,00	0,00	
	<b>Auszahlungen aus Finanzierungstätigkeit</b>							
10	Auszahlungen für die Tilgung von Krediten und wirtschaftlich vergleichbaren Vorgängen für Investitionen sowie an das Sondervermögen Hessenkasse	0	0	0	0,00	0,00	0,00	
11	<b>Summe</b>	<b>1.000</b>	<b>0</b>	<b>1.000</b>	<b>0,00</b>	<b>164.000,00</b>	<b>0,00</b>	
12	<b>Saldo (Einzahlungen ./.. Auszahlungen)</b>	<b>-1.000</b>	<b>0</b>	<b>-1.000</b>	<b>0,00</b>	<b>-164.000,00</b>	<b>0,00</b>	



Produktbereich	<b>02</b>	Sicherheit und Ordnung	
Produktgruppe	<b>023</b>	Einwohner- und Personenstandswesen	Fachbereich
Produkt	<b>0231</b>	Einwohnermeldewesen	Hauptamt

**Produkt** Einwohnermeldewesen  
**Verantwortliche/r** Herr Reimund

**Produktbeschreibung**

Aufgaben Melde- u. Passwesen inkl.

Mitarbeit bei dem Produkt Wahlen und Statistiken dem Produkt Öffentliche Sicherheit und Ordnung, dem Produkt Einrichtungen für die gesamte Verwaltung sowie dem Produkt Tourismus

Die Aufwendungen des Produktes 0231 gehören mit Ausnahme der Personalkosten inkl. Versorgung zum Deckungskreis Nr. 1004 Teilhaushalt 1 Hauptamt und sind gemäß § 20 GemHVO gegenseitig deckungsfähig.

Die Personalkosten inkl. Versorgung bilden den Deckungskreis 1001 Personalaufwendungen inkl. Versorgung und sind gemäß § 20 GemHVO gegenseitig deckungsfähig.

**Art der Aufgabe**

Pflichtaufgabe

**Leistungen**

Erfassen und Aufstellen von Einwohnerdaten

wie Eheschließung/Ehescheidung, Geburten, Sterbefälle, Namensänderungen, Einbürgerungen, An- und Abmeldungen

Bearbeitung Regionaldatei

Telefonzentrale

Beglaubigungen

Beantragung Führungszeugnisse und

Gewerbezentralregister

Ausstellung u. Bearbeitung von Passdokumenten

Ausstellung u. Verlängerung von Fischereischeinen

Änderung KFZ-Scheine

Einziehung von Gebühren für andere Fachbereiche

Mitarbeit bei dem Produkt Wahlen und Statistiken

Führung Wählerverzeichnis

Ausstellung Briefwahlunterlagen

Touristinformation (Mitwirkung)

**Allgemeine Ziele**

Zufriedenheit der Einwohnerinnen und Einwohner durch zügige Bearbeitung, Bürgernähe durch kompetente Beratung

**operative Ziele****Zielgruppen**

Einwohner/innen, Fachabteilungen (alle Abteilungen der Verwaltung)

**Auftragsgrundlage**

Bundesmeldegesetz, Passgesetz, interne Dienstanweisungen

**Mitwirkung von wem**

Fachbereich Finanzen, Fachbereich Hauptamt, Kreis Bergstraße, Nachbarkommunen, andere Dienststellen, Fachbereich Öffentliche Sicherheit und Ordnung, Bundesverwaltung

**Perspektiven**

Flexible Öffnungszeiten



Produktbereich	02	Sicherheit und Ordnung	
Produktgruppe	023	Einwohner- und Personenstandswesen	
Produkt	0231	Einwohnermeldewesen	Hauptamt



Produktbereich	02	Sicherheit und Ordnung	
Produktgruppe	023	Einwohner- und Personenstandswesen	Fachbereich
Produkt	0231	Einwohnermeldewesen	Hauptamt

**Teilergebnishaushalt**  
– Euro –

Nr.	Konten	Bezeichnung	Haushaltsansatz		Ergebnis des Jahresabschlusses 2024
			2026	2025	
1	2	3	4	5	6
1	50	Privatrechtliche Leistungsentgelte	3.000	0	0,00
2	51	Öffentlich-rechtliche Leistungsentgelte	68.000	73.500	68.922,80
3	548-549	Kostenersatzleistungen und -erstattungen	0	0	0,00
4	52	Bestandsveränderungen und aktivierte Eigenleistungen	0	0	0,00
5	55	Steuern und steuerähnliche Erträge einschließlich Erträge aus gesetzlichen Umlagen	0	0	0,00
6	547	Erträge aus Transferleistungen	0	0	0,00
7	540-543	Erträge aus Zuweisungen und Zuschüssen für laufende Zwecke und allgemeine Umlagen	0	0	0,00
8	546	Erträge aus der Auflösung von Sonderposten aus Investitionszuweisungen, -zuschüssen und Investitionsbeiträgen	0	0	0,00
9	53	Sonstige ordentliche Erträge	0	0	0,00
10		<b>Summe der ordentlichen Erträge</b>	<b>71.000</b>	<b>73.500</b>	<b>68.922,80</b>
11	62-63, 640-643, 647-649, 65	Personalaufwendungen	178.500	177.600	134.281,64
12	644-646	Versorgungsaufwendungen	0	0	0,00
13	60-61, 67-69	Aufwendungen für Sach- und Dienstleistungen	70.400	68.300	61.082,74
14	66	Abschreibungen	200	220	319,86
15	71	Aufwendungen für Zuweisungen und Zuschüsse sowie besondere Finanzaufwendungen	0	0	0,00
16	73	Steueraufwendungen einschließlich Aufwendungen aus gesetzlichen Umlageverpflichtungen	0	0	0,00
17	72	Transferaufwendungen	0	0	0,00
18	70, 74, 76	Sonstige ordentliche Aufwendungen	0	0	0,00
19		<b>Summe der ordentlichen Aufwendungen</b>	<b>249.100</b>	<b>246.120</b>	<b>195.684,24</b>
20		<b>Verwaltungsergebnis</b>	<b>-178.100</b>	<b>-172.620</b>	<b>-126.761,44</b>
21	56-57	Finanzerträge	0	0	0,00
22	77	Zinsen und sonstige Finanzaufwendungen	0	0	0,00
23		<b>Finanzergebnis</b>	<b>0</b>	<b>0</b>	<b>0,00</b>
24		<b>Ordentliches Ergebnis</b>	<b>-178.100</b>	<b>-172.620</b>	<b>-126.761,44</b>
25	59	Außerordentliche Erträge	0	0	0,00
26	79	Außerordentliche Aufwendungen	0	0	0,00
27		<b>Außerordentliches Ergebnis</b>	<b>0</b>	<b>0</b>	<b>0,00</b>
28		<b>Jahresergebnis vor internen Leistungsbeziehungen</b>	<b>-178.100</b>	<b>-172.620</b>	<b>-126.761,44</b>
29	90-93	Erlöse aus internen Leistungsbeziehungen	57.170	56.360	40.813,11
30	94-97	Kosten aus internen Leistungsbeziehungen	0	0	4.879,20
31		<b>Ergebnis der internen Leistungsbeziehungen</b>	<b>57.170</b>	<b>56.360</b>	<b>35.933,91</b>
32		<b>Jahresergebnis nach internen Leistungsbeziehungen</b>	<b>-120.930</b>	<b>-116.260</b>	<b>-90.827,53</b>



**Teilfinanzhaushalt**  
– Euro –

Nr.	Bezeichnung	Haushaltsansatz			Ergebnis des Jahres- abschlusses 2024	Investitions- und Investitionsförderungs-maßnahmen		Erläuterungen
		2026	Verpflichtungs-er-mächtigungen	2025		Gesamtaus-zahlun-gsbedarf	davon bisher bereit gestellt	
1	2	3	4	5	6	7	8	9
	<b>Einzahlungen aus Investitionstätigkeit</b>							
1	Einzahlungen aus Investitionszuweisungen und -zuschüssen sowie aus Investitionsbeiträgen	0	0	0	0,00	0,00	0,00	
2	Einzahlungen aus Abgängen von Vermögensgegenständen des Sachanlagevermögens und des immateriellen Anlagevermögens	0	0	0	0,00	0,00	0,00	
3	Einzahlungen aus Abgängen von Vermögensgegenständen des Finanzanlagevermögens	0	0	0	0,00	0,00	0,00	
	<b>Einzahlungen aus Finanzierungstätigkeit</b>							
4	Einzahlungen aus der Aufnahme von Krediten und wirtschaftlich vergleichbaren Vorgängen für Investitionen	0	0	0	0,00	0,00	0,00	
5	<b>Summe</b>	<b>0</b>	<b>0</b>	<b>0</b>	<b>0,00</b>	<b>0,00</b>	<b>0,00</b>	
	<b>Auszahlungen aus Investitionstätigkeit</b>							
6	Auszahlungen für den Erwerb von Grundstücken und Gebäuden	0	0	0	0,00	0,00	0,00	
7	Auszahlungen für Baumaßnahmen	0	0	0	0,00	0,00	0,00	
8	Auszahlungen für Investitionen in das sonstige Sachanlagevermögen und immaterielle Anlagevermögen	1.000	0	1.000	528,30	0,00	0,00	
9	Auszahlungen für Investitionen in das Finanzanlagevermögen	0	0	0	0,00	0,00	0,00	
	<b>Auszahlungen aus Finanzierungstätigkeit</b>							
10	Auszahlungen für die Tilgung von Krediten und wirtschaftlich vergleichbaren Vorgängen für Investitionen sowie an das Sondervermögen Hessenkasse	0	0	0	0,00	0,00	0,00	
11	<b>Summe</b>	<b>1.000</b>	<b>0</b>	<b>1.000</b>	<b>528,30</b>	<b>0,00</b>	<b>0,00</b>	
12	<b>Saldo (Einzahlungen ./.. Auszahlungen)</b>	<b>-1.000</b>	<b>0</b>	<b>-1.000</b>	<b>-528,30</b>	<b>0,00</b>	<b>0,00</b>	



Produktbereich	<b>02</b>	Sicherheit und Ordnung	
Produktgruppe	<b>023</b>	Einwohner- und Personenstandswesen	Fachbereich
Produkt	<b>0232</b>	Personenstandswesen	Hauptamt

**Produkt**                      **Personenstandswesen**  
**Verantwortliche/r**        Herr Diry

**Produktbeschreibung**

Aufgaben nach dem Personenstandsgesetz

Übernahme der Aufgaben in Rahmen einer öffentlich-rechtlichen Vereinbarung durch das Standesamt Bensheim zum 1. August 2021 für zunächst drei Jahre; die Vereinbarung verlängert sich jeweils um weitere zwei Jahre, sofern diese nicht gekündigt wird.

Die Aufwendungen des Produktes 0232 gehören zum Deckungskreis Nr. 1004 Teilhaushalt 1 Hauptamt und sind gemäß § 20 GemHVO gegenseitig deckungsfähig.

**Art der Aufgabe**

Pflichtaufgabe

**Leistungen**

- Beurkundung sämtlicher Personenstandsangelegenheiten
- Beurkundung von Sterbefällen
- Beurkundung von Geburten
- Anmeldung zur Eheschließung
- Durchführung von standesamtlichen Trauungen
- Beurkundung von Eheschließungen
- Ausstellung von Ehefähigkeitszeugnissen
- Beantragung der Befreiung von der Vorlage eines Ehefähigkeitszeugnisses
- Führung der Personenstandsbücher
- Bearbeitung besonderer Personenstandsfälle z.B. Antrag auf Namensänderung
- persönliche Beratung

**Allgemeine Ziele**

Zufriedenheit der Bürger, Bürgernähe

**operative Ziele**

**Zielgruppen**

Einwohner/innen, Bestattungsunternehmen, sonstige Personen (auch Einwohner/innen anderer Kommunen)

**Auftragsgrundlage**

PStG, PStV, BGB

**Mitwirkung von wem**

Nachbarkommunen, Bürgerbüro /Einwohnermeldewesen, Oberlandesgerichte, Standesamtsaufsicht

**Perspektiven**



Produktbereich	02	Sicherheit und Ordnung
Produktgruppe	023	Einwohner- und Personenstandswesen
Produkt	0232	Personenstandswesen

Hauptamt

**Teilergebnishaushalt**  
– Euro –

Nr.	Konten	Bezeichnung	Haushaltsansatz		Ergebnis des Jahresabschlusses 2024
			2026	2025	
1	2	3	4	5	6
1	50	Privatrechtliche Leistungsentgelte	0	0	0,00
2	51	Öffentlich-rechtliche Leistungsentgelte	7.000	7.000	7.544,50
3	548-549	Kostensersatzleistungen und -erstattungen	0	0	0,00
4	52	Bestandsveränderungen und aktivierte Eigenleistungen	0	0	0,00
5	55	Steuern und steuerähnliche Erträge einschließlich Erträge aus gesetzlichen Umlagen	0	0	0,00
6	547	Erträge aus Transferleistungen	0	0	0,00
7	540-543	Erträge aus Zuweisungen und Zuschüssen für laufende Zwecke und allgemeine Umlagen	0	0	0,00
8	546	Erträge aus der Auflösung von Sonderposten aus Investitionszuweisungen, -zuschüssen und Investitionsbeiträgen	0	0	0,00
9	53	Sonstige ordentliche Erträge	0	0	0,00
10		<b>Summe der ordentlichen Erträge</b>	<b>7.000</b>	<b>7.000</b>	<b>7.544,50</b>
11	62-63, 640-643, 647-649, 65	Personalaufwendungen	1.000	1.000	770,22
12	644-646	Versorgungsaufwendungen	0	0	0,00
13	60-61, 67-69	Aufwendungen für Sach- und Dienstleistungen	7.000	6.050	5.766,92
14	66	Abschreibungen	0	0	0,00
15	71	Aufwendungen für Zuweisungen und Zuschüsse sowie besondere Finanzaufwendungen	35.500	35.500	31.465,50
16	73	Steueraufwendungen einschließlich Aufwendungen aus gesetzlichen Umlageverpflichtungen	0	0	0,00
17	72	Transferaufwendungen	0	0	0,00
18	70, 74, 76	Sonstige ordentliche Aufwendungen	0	0	0,00
19		<b>Summe der ordentlichen Aufwendungen</b>	<b>43.500</b>	<b>42.550</b>	<b>38.002,64</b>
20		<b>Verwaltungsergebnis</b>	<b>-36.500</b>	<b>-35.550</b>	<b>-30.458,14</b>
21	56-57	Finanzerträge	0	0	0,00
22	77	Zinsen und sonstige Finanzaufwendungen	0	0	0,00
23		<b>Finanzergebnis</b>	<b>0</b>	<b>0</b>	<b>0,00</b>
24		<b>Ordentliches Ergebnis</b>	<b>-36.500</b>	<b>-35.550</b>	<b>-30.458,14</b>
25	59	Außerordentliche Erträge	0	0	0,00
26	79	Außerordentliche Aufwendungen	0	0	3.166,81
27		<b>Außerordentliches Ergebnis</b>	<b>0</b>	<b>0</b>	<b>-3.166,81</b>
28		<b>Jahresergebnis vor internen Leistungsbeziehungen</b>	<b>-36.500</b>	<b>-35.550</b>	<b>-33.624,95</b>
29	90-93	Erlöse aus internen Leistungsbeziehungen	0	0	0,00
30	94-97	Kosten aus internen Leistungsbeziehungen	0	0	0,00
31		<b>Ergebnis der internen Leistungsbeziehungen</b>	<b>0</b>	<b>0</b>	<b>0,00</b>
32		<b>Jahresergebnis nach internen Leistungsbeziehungen</b>	<b>-36.500</b>	<b>-35.550</b>	<b>-33.624,95</b>



Produktbereich	<b>02</b>	Sicherheit und Ordnung	
Produktgruppe	<b>024</b>	Brand- und Katastrophenschutz/ Rettungsdienst	Fachbereich
Produkt	<b>0241</b>	Brandschutz/Feuerlöschwesen	Hauptamt

**Produkt** Brandschutz/Feuerlöschwesen  
**Verantwortliche/r** Herr Schellhaas

**Produktbeschreibung**

Sicherstellung des Brandschutzes in der Kommune

Die Aufwendungen des Produktes 0241 gehören zum Deckungskreis Nr. 1004 Teilhaushalt 1 Hauptamt und sind gemäß § 20 GemHVO gegenseitig deckungsfähig.

**Art der Aufgabe**

Pflichtaufgabe

**Leistungen**

Maßnahmen und Tätigkeiten des vorbeugenden und abwehrenden Brandschutzes  
Einrichtungen und Ausrüstungen,  
Brandsicherheitswachen, technische Hilfeleistung,  
investive Maßnahmen zum Brandschutz

**Allgemeine Ziele**

Sicherstellung rechtzeitiger und ausreichender Maßnahmen zur Gefahrenabwehr auf der Grundlage des Brandschutzbedarfsplanes. Verhinderung bzw. Minderung von Brandgefahren

**operative Ziele**

**Zielgruppen**

Feuerwehren, Bevölkerung, weitere Hilfsorganisationen, Deutsches Rotes Kreuz Ortsvereinigung Zwingenberg, Technisches Hilfswerk

**Auftragsgrundlage**

Landesgesetz über den Brandschutz, die Allgemeine Hilfe und den Katastrophenschutz (Brand- und Katastrophenschutzgesetz (HBKG),  
Feuerwehrverordnungen des Landes Hessen, Feuerwehrsatzung Stadt Zwingenberg

**Mitwirkung von wem**

Fachbereich Finanzen, städtische Gremien, Fachbereich Hauptamt, Kreis Bergstraße,  
Fachbereich Bauamt, Gebäudemanagement, Regierungspräsidium Darmstadt, Land  
Hessen, Bundesbehörden

**Perspektiven**



Produktbereich	02	Sicherheit und Ordnung
Produktgruppe	024	Brand- und Katastrophenschutz/ Rettungsdienst
Produkt	0241	Brandschutz/Feuerlöschwesen

Hauptamt

**Teilergebnishaushalt**

– Euro –

Nr.	Konten	Bezeichnung	Haushaltsansatz		Ergebnis des Jahresabschlusses 2024
			2026	2025	
1	2	3	4	5	6
1	50	Privatrechtliche Leistungsentgelte	0	0	0,00
2	51	Öffentlich-rechtliche Leistungsentgelte	6.000	7.000	6.359,27
3	548-549	Kostensersatzleistungen und -erstattungen	0	0	0,00
4	52	Bestandsveränderungen und aktivierte Eigenleistungen	0	0	0,00
5	55	Steuern und steuerähnliche Erträge einschließlich Erträge aus gesetzlichen Umlagen	0	0	0,00
6	547	Erträge aus Transferleistungen	0	0	0,00
7	540-543	Erträge aus Zuweisungen und Zuschüssen für laufende Zwecke und allgemeine Umlagen	0	0	0,00
8	546	Erträge aus der Auflösung von Sonderposten aus Investitionszuweisungen, -zuschüssen und Investitionsbeiträgen	4.400	3.900	4.286,51
9	53	Sonstige ordentliche Erträge	200	200	0,00
10		<b>Summe der ordentlichen Erträge</b>	<b>10.600</b>	<b>11.100</b>	<b>10.645,78</b>
11	62-63, 640-643, 647-649, 65	Personalaufwendungen	4.100	4.100	2.377,11
12	644-646	Versorgungsaufwendungen	0	0	0,00
13	60-61, 67-69	Aufwendungen für Sach- und Dienstleistungen	120.400	105.480	80.332,43
14	66	Abschreibungen	81.100	66.730	73.164,13
15	71	Aufwendungen für Zuweisungen und Zuschüsse sowie besondere Finanzaufwendungen	10.100	9.220	7.977,13
16	73	Steueraufwendungen einschließlich Aufwendungen aus gesetzlichen Umlageverpflichtungen	0	0	0,00
17	72	Transferaufwendungen	0	0	0,00
18	70, 74, 76	Sonstige ordentliche Aufwendungen	0	0	0,00
19		<b>Summe der ordentlichen Aufwendungen</b>	<b>215.700</b>	<b>185.530</b>	<b>163.850,80</b>
20		<b>Verwaltungsergebnis</b>	<b>-205.100</b>	<b>-174.430</b>	<b>-153.205,02</b>
21	56-57	Finanzerträge	0	0	0,00
22	77	Zinsen und sonstige Finanzaufwendungen	0	0	0,00
23		<b>Finanzergebnis</b>	<b>0</b>	<b>0</b>	<b>0,00</b>
24		<b>Ordentliches Ergebnis</b>	<b>-205.100</b>	<b>-174.430</b>	<b>-153.205,02</b>
25	59	Außerordentliche Erträge	0	0	0,00
26	79	Außerordentliche Aufwendungen	0	0	0,00
27		<b>Außerordentliches Ergebnis</b>	<b>0</b>	<b>0</b>	<b>0,00</b>
28		<b>Jahresergebnis vor internen Leistungsbeziehungen</b>	<b>-205.100</b>	<b>-174.430</b>	<b>-153.205,02</b>
29	90-93	Erlöse aus internen Leistungsbeziehungen	0	0	0,00
30	94-97	Kosten aus internen Leistungsbeziehungen	60.000	57.710	55.308,38
31		<b>Ergebnis der internen Leistungsbeziehungen</b>	<b>-60.000</b>	<b>-57.710</b>	<b>-55.308,38</b>
32		<b>Jahresergebnis nach internen Leistungsbeziehungen</b>	<b>-265.100</b>	<b>-232.140</b>	<b>-208.513,40</b>



**Teilfinanzhaushalt**  
– Euro –

Nr.	Bezeichnung	Haushaltsansatz			Ergebnis des Jahres-abschlusses 2024	Investitions- und Investitionsförderungs-maßnahmen		Erläuterungen
		2026	Verpflichtungs-er-mächtigungen	2025		Gesamtaus-zahlun-gsbedarf	davon bisher bereit gestellt	
1	2	3	4	5	6	7	8	9
	<b>Einzahlungen aus Investitionstätigkeit</b>							
1	Einzahlungen aus Investitionszuweisungen und -zuschüssen sowie aus Investitionsbeiträgen	0	0	0	15.000,00	67.400,00	0,00	
2	Einzahlungen aus Abgängen von Vermögensgegenständen des Sachanlagevermögens und des immateriellen Anlagevermögens	0	0	0	0,00	0,00	0,00	
3	Einzahlungen aus Abgängen von Vermögensgegenständen des Finanzanlagevermögens	0	0	0	0,00	0,00	0,00	
	<b>Einzahlungen aus Finanzierungstätigkeit</b>							
4	Einzahlungen aus der Aufnahme von Krediten und wirtschaftlich vergleichbaren Vorgängen für Investitionen	0	0	0	0,00	0,00	0,00	
5	<b>Summe</b>	<b>0</b>	<b>0</b>	<b>0</b>	<b>15.000,00</b>	<b>67.400,00</b>	<b>0,00</b>	
	<b>Auszahlungen aus Investitionstätigkeit</b>							
6	Auszahlungen für den Erwerb von Grundstücken und Gebäuden	0	0	0	0,00	0,00	0,00	
7	Auszahlungen für Baumaßnahmen	0	0	0	48.774,11	0,00	0,00	
8	Auszahlungen für Investitionen in das sonstige Sachanlagevermögen und immaterielle Anlagevermögen	282.700	0	90.500	15.929,74	749.778,95	375.278,95	
9	Auszahlungen für Investitionen in das Finanzanlagevermögen	0	0	0	0,00	0,00	0,00	
	<b>Auszahlungen aus Finanzierungstätigkeit</b>							
10	Auszahlungen für die Tilgung von Krediten und wirtschaftlich vergleichbaren Vorgängen für Investitionen sowie an das Sondervermögen Hessenkasse	0	0	0	0,00	0,00	0,00	
11	<b>Summe</b>	<b>282.700</b>	<b>0</b>	<b>90.500</b>	<b>64.703,85</b>	<b>749.778,95</b>	<b>375.278,95</b>	
12	<b>Saldo (Einzahlungen ./ Auszahlungen)</b>	<b>-282.700</b>	<b>0</b>	<b>-90.500</b>	<b>-49.703,85</b>	<b>-682.378,95</b>	<b>-375.278,95</b>	



Produktbereich	<b>02</b>	Sicherheit und Ordnung	
Produktgruppe	<b>024</b>	Brand- und Katastrophenschutz/ Rettungsdienst	
Produkt	<b>0242</b>	Katastrophenschutz und Rettungsdienst	Hauptamt

**Produkt** **Katastrophenschutz und Rettungsdienst**

**Verantwortliche/r** Herr Schellhaas

**Produktbeschreibung**

Notfallvorsorge und Gefahrenabwehr im Bereich des Zivil- und Katastrophenschutzes, Sicherstellung der Notfallrettung

Die Aufwendungen des Produkts 0242 gehören zum Deckungskreis Nr. 1004 Teilhaushalts 1 Hauptamt und sind gemäß § 20 GemHVO gegenseitig deckungsfähig.

**Art der Aufgabe**

Pflichtaufgabe

**Leistungen**

- Maßnahmen und Tätigkeiten der technischen Hilfeleistung im Katastrophenfall
- Bevölkerungsschutz
- Bereitstellung von baulichen Anlagen
- Einrichtungen und Ausrüstungen für den Katastrophenschutz und Rettungsdienst

**Allgemeine Ziele**

Sicherstellung Schutz der Bevölkerung im Katastrophenfall

**operative Ziele**

**Zielgruppen**

Deutsches Rotes Kreuz Ortsvereinigung Zwingenberg, Technisches Hilfswerk, weitere Hilfsorganisationen, Feuerwehren, Bevölkerung

**Auftragsgrundlage**

Landesgesetz über den Brandschutz, die Allgemeine Hilfe und den Katastrophenschutz (Brand- und Katastrophenschutzgesetz HBKG)

**Mitwirkung von wem**

städtische Gremien, Kreis Bergstraße, Freiwillige  
Feuerwehr/Stadtbrandinspektor/Wehrführer, Regierungspräsidium Darmstadt, Land  
Hessen, Bundesbehörden

**Perspektiven**



Produktbereich	02	Sicherheit und Ordnung	
Produktgruppe	024	Brand- und Katastrophenschutz/ Rettungsdienst	Fachbereich
Produkt	0242	Katastrophenschutz und Rettungsdienst	Hauptamt

**Teilergebnishaushalt**  
– Euro –

Nr.	Konten	Bezeichnung	Haushaltsansatz		Ergebnis des Jahresabschlusses 2024
			2026	2025	
1	2	3	4	5	6
1	50	Privatrechtliche Leistungsentgelte	0	0	0,00
2	51	Öffentlich-rechtliche Leistungsentgelte	0	0	0,00
3	548-549	Kostenersatzleistungen und -erstattungen	0	0	0,00
4	52	Bestandsveränderungen und aktivierte Eigenleistungen	0	0	0,00
5	55	Steuern und steuerähnliche Erträge einschließlich Erträge aus gesetzlichen Umlagen	0	0	0,00
6	547	Erträge aus Transferleistungen	0	0	0,00
7	540-543	Erträge aus Zuweisungen und Zuschüssen für laufende Zwecke und allgemeine Umlagen	0	0	0,00
8	546	Erträge aus der Auflösung von Sonderposten aus Investitionszuweisungen, -zuschüssen und Investitionsbeiträgen	0	0	0,00
9	53	Sonstige ordentliche Erträge	0	0	0,00
10		<b><u>Summe der ordentlichen Erträge</u></b>	<b><u>0</u></b>	<b><u>0</u></b>	<b><u>0,00</u></b>
11	62-63, 640-643, 647-649, 65	Personalaufwendungen	0	0	0,00
12	644-646	Versorgungsaufwendungen	0	0	0,00
13	60-61, 67-69	Aufwendungen für Sach- und Dienstleistungen	5.000	0	0,00
14	66	Abschreibungen	0	0	0,00
15	71	Aufwendungen für Zuweisungen und Zuschüsse sowie besondere Finanzaufwendungen	0	0	0,00
16	73	Steueraufwendungen einschließlich Aufwendungen aus gesetzlichen Umlageverpflichtungen	0	0	0,00
17	72	Transferaufwendungen	0	0	0,00
18	70, 74, 76	Sonstige ordentliche Aufwendungen	0	0	0,00
19		<b><u>Summe der ordentlichen Aufwendungen</u></b>	<b><u>5.000</u></b>	<b><u>0</u></b>	<b><u>0,00</u></b>
20		<b><u>Verwaltungsergebnis</u></b>	<b><u>-5.000</u></b>	<b><u>0</u></b>	<b><u>0,00</u></b>
21	56-57	Finanzerträge	0	0	0,00
22	77	Zinsen und sonstige Finanzaufwendungen	0	0	0,00
23		<b><u>Finanzergebnis</u></b>	<b><u>0</u></b>	<b><u>0</u></b>	<b><u>0,00</u></b>
24		<b><u>Ordentliches Ergebnis</u></b>	<b><u>-5.000</u></b>	<b><u>0</u></b>	<b><u>0,00</u></b>
25	59	Außerordentliche Erträge	0	0	0,00
26	79	Außerordentliche Aufwendungen	0	0	0,00
27		<b><u>Außerordentliches Ergebnis</u></b>	<b><u>0</u></b>	<b><u>0</u></b>	<b><u>0,00</u></b>
28		<b><u>Jahresergebnis vor internen Leistungsbeziehungen</u></b>	<b><u>-5.000</u></b>	<b><u>0</u></b>	<b><u>0,00</u></b>
29	90-93	Erlöse aus internen Leistungsbeziehungen	0	0	0,00
30	94-97	Kosten aus internen Leistungsbeziehungen	0	0	0,00
31		<b><u>Ergebnis der internen Leistungsbeziehungen</u></b>	<b><u>0</u></b>	<b><u>0</u></b>	<b><u>0,00</u></b>
32		<b><u>Jahresergebnis nach internen Leistungsbeziehungen</u></b>	<b><u>-5.000</u></b>	<b><u>0</u></b>	<b><u>0,00</u></b>



Produktbereich	<b>04</b>	Kultur und Wissenschaft	
Produktgruppe	<b>041</b>	Nichtwissenschaftliche Museen, Sammlungen	
Produkt	<b>0411</b>	Nichtwissenschaftliche Museen, Sammlungen und Kunstaustellungen	Hauptamt

**Produkt** Nichtwissenschaftliche Museen, Sammlungen und Kunstaustellungen

**Verantwortliche/r** Herr Barthel

**Produktbeschreibung**

Unterhaltung Heimatmuseum

Unterhaltung/ Vermietung Ausstellungsraum „Remise“

Durchführung von Kunstaustellungen ( vier Ausstellungen sind für 2026 geplant)

Die Aufwendungen des Produktes 0411 gehören zum Deckungskreis Nr. 1004 Teilhaushalt 1 Hauptamt und sind gemäß § 20 GemHVO gegenseitig deckungsfähig.

**Art der Aufgabe**

Freiwillige Aufgabe

**Leistungen**

Förderung des vereinsgeführten Heimatmuseums

Organisationen der städtischen Kunstaustellungen

Vermietung des Ausstellungsraumes „Remise“

**Allgemeine Ziele**

Förderung des kulturellen Lebens in Zwingenberg

**operative Ziele**

**Zielgruppen**

Künstler/Kunstschaaffende, Geschichtsverein Zwingenberg, Einwohner/innen

**Auftragsgrundlage**

Beschlüsse der Gremien, Aufträge des Bürgermeisters

**Mitwirkung von wem**

Fachabteilungen, Vereine, Künstler/Kunstschaaffende, Kulturstiftung für die Bergstraße

**Perspektiven**



Produktbereich	<b>04</b>	Kultur und Wissenschaft	
Produktgruppe	<b>041</b>	Nichtwissenschaftliche Museen, Sammlungen	Fachbereich
Produkt	<b>0411</b>	Nichtwissenschaftliche Museen, Sammlungen und Kunstaustellungen	Hauptamt

**Teilergebnishaushalt**

– Euro –

Nr.	Konten	Bezeichnung	Haushaltsansatz		Ergebnis des Jahres- abschlusses 2024
			2026	2025	
1	2	3	4	5	6
1	50	Privatrechtliche Leistungsentgelte	0	0	0,00
2	51	Öffentlich-rechtliche Leistungsentgelte	0	0	0,00
3	548-549	Kostenersatzleistungen und -erstattungen	0	0	0,00
4	52	Bestandsveränderungen und aktivierte Eigenleistungen	0	0	0,00
5	55	Steuern und steuerähnliche Erträge einschließlich Erträge aus gesetzlichen Umlagen	0	0	0,00
6	547	Erträge aus Transferleistungen	0	0	0,00
7	540-543	Erträge aus Zuweisungen und Zuschüssen für laufende Zwecke und allgemeine Umlagen	0	0	0,00
8	546	Erträge aus der Auflösung von Sonderposten aus Investitionszuweisungen, -zuschüssen und Investitionsbeiträgen	0	0	0,00
9	53	Sonstige ordentliche Erträge	800	800	0,00
<b>10</b>		<b><u>Summe der ordentlichen Erträge</u></b>	<b><u>800</u></b>	<b><u>800</u></b>	<b><u>0,00</u></b>
11	62-63, 640-643, 647-649, 65	Personalaufwendungen	2.200	3.200	2.599,30
12	644-646	Versorgungsaufwendungen	0	0	0,00
13	60-61, 67-69	Aufwendungen für Sach- und Dienstleistungen	5.500	7.500	2.241,59
14	66	Abschreibungen	4.100	6.810	4.006,79
15	71	Aufwendungen für Zuweisungen und Zuschüsse sowie besondere Finanzaufwendungen	0	0	0,00
16	73	Steueraufwendungen einschließlich Aufwendungen aus gesetzlichen Umlageverpflichtungen	0	0	0,00
17	72	Transferaufwendungen	0	0	0,00
18	70, 74, 76	Sonstige ordentliche Aufwendungen	0	0	0,00
<b>19</b>		<b><u>Summe der ordentlichen Aufwendungen</u></b>	<b><u>11.800</u></b>	<b><u>17.510</u></b>	<b><u>8.847,68</u></b>
<b>20</b>		<b><u>Verwaltungsergebnis</u></b>	<b><u>-11.000</u></b>	<b><u>-16.710</u></b>	<b><u>-8.847,68</u></b>
21	56-57	Finanzerträge	0	0	0,00
22	77	Zinsen und sonstige Finanzaufwendungen	0	0	0,00
<b>23</b>		<b><u>Finanzergebnis</u></b>	<b><u>0</u></b>	<b><u>0</u></b>	<b><u>0,00</u></b>
<b>24</b>		<b><u>Ordentliches Ergebnis</u></b>	<b><u>-11.000</u></b>	<b><u>-16.710</u></b>	<b><u>-8.847,68</u></b>
25	59	Außerordentliche Erträge	0	0	0,00
26	79	Außerordentliche Aufwendungen	0	0	0,00
<b>27</b>		<b><u>Außerordentliches Ergebnis</u></b>	<b><u>0</u></b>	<b><u>0</u></b>	<b><u>0,00</u></b>
<b>28</b>		<b><u>Jahresergebnis vor internen Leistungsbeziehungen</u></b>	<b><u>-11.000</u></b>	<b><u>-16.710</u></b>	<b><u>-8.847,68</u></b>
29	90-93	Erlöse aus internen Leistungsbeziehungen	0	0	0,00
30	94-97	Kosten aus internen Leistungsbeziehungen	19.740	21.640	24.842,59
<b>31</b>		<b><u>Ergebnis der internen Leistungsbeziehungen</u></b>	<b><u>-19.740</u></b>	<b><u>-21.640</u></b>	<b><u>-24.842,59</u></b>
<b>32</b>		<b><u>Jahresergebnis nach internen Leistungsbeziehungen</u></b>	<b><u>-30.740</u></b>	<b><u>-38.350</u></b>	<b><u>-33.690,27</u></b>



Produktbereich	04	Kultur und Wissenschaft	
Produktgruppe	042	Theater, Konzerte und Musikpflege	
Produkt	0421	Theater, Konzerte und Musikpflege	Hauptamt

**Produkt** Theater, Konzerte und Musikpflege

**Verantwortliche/r** Herr Barthel

**Produktbeschreibung**

Unterstützung des Theatervereins MOBILE sowie der ortsansässigen Musik- und Gesangvereine  
Förderung sonstiger Musikveranstaltungen

Die Aufwendungen des Produktes 0421 gehören zum Deckungskreis Nr. 1004 Teilhaushalt 1 Hauptamt und sind gemäß § 20 GemHVO gegenseitig deckungsfähig.

**Art der Aufgabe**

Freiwillige Aufgabe

**Leistungen**

Grundförderung und Bewilligung von Einzelzuschüssen für den Betrieb des Theater MOBILE  
Grundförderung und Bearbeitung von Einzelzuschüssen sonstiger Musikveranstaltungen ortsansässiger Musik- und Gesangvereine  
Veranstaltungen im Rahmen des „Kultursommers Südhessen“  
Durchführung/ Organisation von Konzerten

**Allgemeine Ziele**

Förderung des kulturellen Lebens in Zwingenberg

**operative Ziele**

**Zielgruppen**

Einwohner/innen, Theater MOBILE, Musik- und Gesangvereine, sonstige Kulturschaffende

**Auftragsgrundlage**

Beschlüsse der Gremien, Aufträge des Bürgermeisters  
Vereinsförderrichtlinie

**Mitwirkung von wem**

Fachabteilungen, Kulturstiftung für die Bergstraße, Musik- und Gesangvereine,  
sonstige Kulturschaffende, Theaterverein MOBILE

**Perspektiven**



Produktbereich	04	Kultur und Wissenschaft	
Produktgruppe	042	Theater, Konzerte und Musikpflege	Fachbereich
Produkt	0421	Theater, Konzerte und Musikpflege	Hauptamt

**Teilergebnishaushalt**  
– Euro –

Nr.	Konten	Bezeichnung	Haushaltsansatz		Ergebnis des Jahresabschlusses 2024
			2026	2025	
1	2	3	4	5	6
1	50	Privatrechtliche Leistungsentgelte	2.000	3.500	5.102,17
2	51	Öffentlich-rechtliche Leistungsentgelte	0	0	0,00
3	548-549	Kostenersatzleistungen und -erstattungen	0	0	0,00
4	52	Bestandsveränderungen und aktivierte Eigenleistungen	0	0	0,00
5	55	Steuern und steuerähnliche Erträge einschließlich Erträge aus gesetzlichen Umlagen	0	0	0,00
6	547	Erträge aus Transferleistungen	0	0	0,00
7	540-543	Erträge aus Zuweisungen und Zuschüssen für laufende Zwecke und allgemeine Umlagen	1.500	1.500	250,00
8	546	Erträge aus der Auflösung von Sonderposten aus Investitionszuweisungen, -zuschüssen und Investitionsbeiträgen	0	0	0,00
9	53	Sonstige ordentliche Erträge	0	0	0,00
10		<b>Summe der ordentlichen Erträge</b>	<b>3.500</b>	<b>5.000</b>	<b>5.352,17</b>
11	62-63, 640-643, 647-649, 65	Personalaufwendungen	0	0	0,00
12	644-646	Versorgungsaufwendungen	0	0	0,00
13	60-61, 67-69	Aufwendungen für Sach- und Dienstleistungen	3.500	6.500	4.874,36
14	66	Abschreibungen	0	0	0,00
15	71	Aufwendungen für Zuweisungen und Zuschüsse sowie besondere Finanzaufwendungen	0	0	0,00
16	73	Steueraufwendungen einschließlich Aufwendungen aus gesetzlichen Umlageverpflichtungen	0	0	0,00
17	72	Transferaufwendungen	0	0	0,00
18	70, 74, 76	Sonstige ordentliche Aufwendungen	0	0	0,00
19		<b>Summe der ordentlichen Aufwendungen</b>	<b>3.500</b>	<b>6.500</b>	<b>4.874,36</b>
20		<b>Verwaltungsergebnis</b>	<b>0</b>	<b>-1.500</b>	<b>477,81</b>
21	56-57	Finanzerträge	0	0	0,00
22	77	Zinsen und sonstige Finanzaufwendungen	0	0	0,00
23		<b>Finanzergebnis</b>	<b>0</b>	<b>0</b>	<b>0,00</b>
24		<b>Ordentliches Ergebnis</b>	<b>0</b>	<b>-1.500</b>	<b>477,81</b>
25	59	Außerordentliche Erträge	0	0	0,00
26	79	Außerordentliche Aufwendungen	0	0	0,00
27		<b>Außerordentliches Ergebnis</b>	<b>0</b>	<b>0</b>	<b>0,00</b>
28		<b>Jahresergebnis vor internen Leistungsbeziehungen</b>	<b>0</b>	<b>-1.500</b>	<b>477,81</b>
29	90-93	Erlöse aus internen Leistungsbeziehungen	0	0	0,00
30	94-97	Kosten aus internen Leistungsbeziehungen	28.680	49.750	51.626,66
31		<b>Ergebnis der internen Leistungsbeziehungen</b>	<b>-28.680</b>	<b>-49.750</b>	<b>-51.626,66</b>
32		<b>Jahresergebnis nach internen Leistungsbeziehungen</b>	<b>-28.680</b>	<b>-51.250</b>	<b>-51.148,85</b>



Produktbereich	<b>04</b>	Kultur und Wissenschaft	
Produktgruppe	<b>043</b>	Büchereien	
Produkt	<b>0431</b>	Stadtbücherei	Hauptamt

**Produkt**                      **Stadtbücherei**  
**Verantwortliche/r**        Frau Rupp

**Produktbeschreibung**

Versorgung der Bevölkerung mit aktuellen und modernen Medien verschiedener Art zu Bildungs-, Informations- und Freizeitwecken.  
 Leseförderung für Kinder im Alter von 4-10 Jahren. Informationsvermittlung  
 Autorenlesungen und andere literarische Veranstaltungen

Die Aufwendungen des Produktes 0431 gehören mit Ausnahme der Personalkosten inkl. Versorgung zum Deckungskreis Nr. 1004 Teilhaushalt 1 Hauptamt und sind gemäß § 20 GemHVO gegenseitig deckungsfähig.

Die Personalkosten inkl. Versorgung bilden den Deckungskreis 1001 Personalaufwendungen inkl. Versorgung und sind gemäß § 20 GemHVO gegenseitig deckungsfähig.

**Art der Aufgabe**

Freiwillige Aufgabe

**Leistungen**

Aufbau, Beschaffung, Kontrolle und Pflege eines aktuellen, modernen Bestandes an Büchern und anderen Medien.  
 Ausleihe dieser Medien und Beratung der Kunden  
 Bildungsarbeit:  
 Konzept für die Leseförderung der Grundschulklassen 1-4  
 Klassenbesuche zur Ausleihe  
 Vorlesezeit von Oktober bis April für 4-10-Jährige  
 Zusammenarbeit mit Kindertagesstätten zur Leseförderung  
 Bereitstellen von Themenkisten Schule, KiTa und andere Einrichtungen  
 Kulturelle Veranstaltungen  
 In der Reihe „Zwingenberger SpätleseR“, eine Veranstaltungsreihe für Erwachsene: Autorenlesungen, Themenveranstaltungen, Buchvorstellungen ...  
 Teilnahme an den Ferienspielen  
 Veranstaltungen für Familien (Märchentage, Musikalische-Mitmach-Lesung für Familien u.a.)  
 Beteiligung an Gemeinschaftsprojekten mit Vereinen und Schule  
 „Kommunikationszentrum Bücherei“: Treffpunkt für verschiedene Interessengruppen. (Mütter, Schüler, Krabbelgruppe u.a.)

**Allgemeine Ziele**

Die Anzahl der Bibliotheksnutzer soll, bezogen auf die Gesamtbevölkerung, überdurchschnittlich hoch sein.

**operative Ziele**

Alle Schulklassen der Melibokusschule besuchen mindestens einmal jährlich die Bücherei.

**Zielgruppen**

Einwohner/innen, Kinder von 4-10 Jahren, Schüler, literaturinteressierte u. bildungsfreudige Erwachsene, Menschen mit Migrationshintergrund

**Auftragsgrundlage**

Beschlüsse der städtischen Gremien, Benutzungs- und Gebührenordnung der Stadtbücherei

**Mitwirkung von wem**

Fachbereich Finanzen, städtische Gremien, Fachbereich Hauptamt, Fachbereich Bauamt, Gebäudemanagement, staatliche Büchereistelle

**Perspektiven**



Produktbereich	04	Kultur und Wissenschaft	
Produktgruppe	043	Büchereien	Fachbereich
Produkt	0431	Stadtbücherei	Hauptamt

**Teilergebnishaushalt**  
– Euro –

Nr.	Konten	Bezeichnung	Haushaltsansatz		Ergebnis des Jahresabschlusses 2024
			2026	2025	
1	2	3	4	5	6
1	50	Privatrechtliche Leistungsentgelte	0	0	0,00
2	51	Öffentlich-rechtliche Leistungsentgelte	5.500	5.500	7.009,00
3	548-549	Kostenersatzleistungen und -erstattungen	0	0	0,00
4	52	Bestandsveränderungen und aktivierte Eigenleistungen	0	0	0,00
5	55	Steuern und steuerähnliche Erträge einschließlich Erträge aus gesetzlichen Umlagen	0	0	0,00
6	547	Erträge aus Transferleistungen	0	0	0,00
7	540-543	Erträge aus Zuweisungen und Zuschüssen für laufende Zwecke und allgemeine Umlagen	10.000	10.000	10.000,00
8	546	Erträge aus der Auflösung von Sonderposten aus Investitionszuweisungen, -zuschüssen und Investitionsbeiträgen	4.200	7.900	7.879,18
9	53	Sonstige ordentliche Erträge	0	0	0,00
10		<b>Summe der ordentlichen Erträge</b>	<b>19.700</b>	<b>23.400</b>	<b>24.888,18</b>
11	62-63, 640-643, 647-649, 65	Personalaufwendungen	128.100	113.900	103.983,02
12	644-646	Versorgungsaufwendungen	0	0	0,00
13	60-61, 67-69	Aufwendungen für Sach- und Dienstleistungen	24.450	24.850	29.240,27
14	66	Abschreibungen	20.700	20.700	20.614,71
15	71	Aufwendungen für Zuweisungen und Zuschüsse sowie besondere Finanzaufwendungen	0	0	0,00
16	73	Steueraufwendungen einschließlich Aufwendungen aus gesetzlichen Umlageverpflichtungen	0	0	0,00
17	72	Transferaufwendungen	0	0	0,00
18	70, 74, 76	Sonstige ordentliche Aufwendungen	0	0	0,00
19		<b>Summe der ordentlichen Aufwendungen</b>	<b>173.250</b>	<b>159.450</b>	<b>153.838,00</b>
20		<b>Verwaltungsergebnis</b>	<b>-153.550</b>	<b>-136.050</b>	<b>-128.949,82</b>
21	56-57	Finanzerträge	800	800	776,10
22	77	Zinsen und sonstige Finanzaufwendungen	0	0	0,00
23		<b>Finanzergebnis</b>	<b>800</b>	<b>800</b>	<b>776,10</b>
24		<b>Ordentliches Ergebnis</b>	<b>-152.750</b>	<b>-135.250</b>	<b>-128.173,72</b>
25	59	Außerordentliche Erträge	0	0	0,00
26	79	Außerordentliche Aufwendungen	0	0	0,00
27		<b>Außerordentliches Ergebnis</b>	<b>0</b>	<b>0</b>	<b>0,00</b>
28		<b>Jahresergebnis vor internen Leistungsbeziehungen</b>	<b>-152.750</b>	<b>-135.250</b>	<b>-128.173,72</b>
29	90-93	Erlöse aus internen Leistungsbeziehungen	0	0	0,00
30	94-97	Kosten aus internen Leistungsbeziehungen	14.410	11.210	11.223,48
31		<b>Ergebnis der internen Leistungsbeziehungen</b>	<b>-14.410</b>	<b>-11.210</b>	<b>-11.223,48</b>
32		<b>Jahresergebnis nach internen Leistungsbeziehungen</b>	<b>-167.160</b>	<b>-146.460</b>	<b>-139.397,20</b>



**Teilfinanzhaushalt**  
 – Euro –

Nr.	Bezeichnung	Haushaltsansatz			Ergebnis des Jahres- abschlusses 2024	Investitions- und Investitionsförderungs-maßnahmen		Erläuterungen
		2026	Verpflichtungs-er-mächtigungen	2025		Gesamtaus-zahlun-gsbedarf	davon bisher bereit gestellt	
1	2	3	4	5	6	7	8	9
	<b>Einzahlungen aus Investitionstätigkeit</b>							
1	Einzahlungen aus Investitionszuweisungen und -zuschüssen sowie aus Investitionsbeiträgen	0	0	0	0,00	0,00	0,00	
2	Einzahlungen aus Abgängen von Vermögensgegenständen des Sachanlagevermögens und des immateriellen Anlagevermögens	0	0	0	0,00	0,00	0,00	
3	Einzahlungen aus Abgängen von Vermögensgegenständen des Finanzanlagevermögens	0	0	0	0,00	0,00	0,00	
	<b>Einzahlungen aus Finanzierungstätigkeit</b>							
4	Einzahlungen aus der Aufnahme von Krediten und wirtschaftlich vergleichbaren Vorgängen für Investitionen	0	0	0	0,00	0,00	0,00	
5	<b>Summe</b>	<b>0</b>	<b>0</b>	<b>0</b>	<b>0,00</b>	<b>0,00</b>	<b>0,00</b>	
	<b>Auszahlungen aus Investitionstätigkeit</b>							
6	Auszahlungen für den Erwerb von Grundstücken und Gebäuden	0	0	0	0,00	0,00	0,00	
7	Auszahlungen für Baumaßnahmen	0	0	0	0,00	0,00	0,00	
8	Auszahlungen für Investitionen in das sonstige Sachanlagevermögen und immaterielle Anlagevermögen	3.500	0	2.000	445,90	11.738,96	4.238,96	
9	Auszahlungen für Investitionen in das Finanzanlagevermögen	0	0	0	0,00	0,00	0,00	
	<b>Auszahlungen aus Finanzierungstätigkeit</b>							
10	Auszahlungen für die Tilgung von Krediten und wirtschaftlich vergleichbaren Vorgängen für Investitionen sowie an das Sondervermögen Hessenkasse	0	0	0	0,00	0,00	0,00	
11	<b>Summe</b>	<b>3.500</b>	<b>0</b>	<b>2.000</b>	<b>445,90</b>	<b>11.738,96</b>	<b>4.238,96</b>	
12	<b>Saldo (Einzahlungen ./.. Auszahlungen)</b>	<b>-3.500</b>	<b>0</b>	<b>-2.000</b>	<b>-445,90</b>	<b>-11.738,96</b>	<b>-4.238,96</b>	



Produkt 0431  
Stadtbücherei

Kennzahlen	Ansatz 2026	Ansatz 2025	Rechnungsergebnis 2024
Anzahl der aktiven Nutzer zum 30.06.	750	680	740
Anzahl der Besucher	15.000	14.000	15.226
Anzahl der physischen Ausleihen pro Jahr	50.000	45.000	50.647
Anzahl der Onleihe Ausleihen pro Jahr	14.000	12.500	13.217
Anzahl der Ausleihen (physische Medien u. Onleihe) pro aktivem Nutzer	85,33	84,56	86,30
Medienetat (Konto 6011) pro aktivem Nutzer	13,33	14,71	22,22
Summe der Aufwendungen pro aktivem Nutzer	231,00	250,97	207,89



Produktbereich	<b>04</b>	Kultur und Wissenschaft	
Produktgruppe	<b>044</b>	Heimat- und sonstige Kulturpflege	
Produkt	<b>0441</b>	Heimat- und sonstige Kulturpflege	Hauptamt

**Produkt** Heimat- und sonstige Kulturpflege

**Verantwortliche/r** Herr Barthel

**Produktbeschreibung**

Organisation kultureller Veranstaltungen

Die Aufwendungen des Produktes 0441 gehören zum Deckungskreis Nr. 1004 Teilhaushalt 1 Hauptamt und sind gemäß § 20 GemHVO gegenseitig deckungsfähig.

**Art der Aufgabe**

Freiwillige Aufgabe

**Leistungen**

Organisation von Festen und Märkten

Gewährung von Vereinszuschüssen

Sportlerehrung

Erstellung Veranstaltungskalender

**Allgemeine Ziele**

Förderung des kulturellen Lebens in Zwingenberg

**operative Ziele**

**Zielgruppen**

Sportvereine, Heimatvereine, Kulturtreibende Vereine, Einwohner/innen

**Auftragsgrundlage**

Beschlüsse der Gremien, Aufträge des Bürgermeisters

Vereinsförderrichtlinie

**Mitwirkung von wem**

Fachabteilungen, Vereine, Veranstalter

**Perspektiven**



Produktbereich	04	Kultur und Wissenschaft	
Produktgruppe	044	Heimat- und sonstige Kulturpflege	Fachbereich
Produkt	0441	Heimat- und sonstige Kulturpflege	Hauptamt

**Teilergebnishaushalt**  
– Euro –

Nr.	Konten	Bezeichnung	Haushaltsansatz		Ergebnis des Jahresabschlusses 2024
			2026	2025	
1	2	3	4	5	6
1	50	Privatrechtliche Leistungsentgelte	3.500	1.200	28.723,78
2	51	Öffentlich-rechtliche Leistungsentgelte	0	0	0,00
3	548-549	Kostenersatzleistungen und -erstattungen	0	0	430,00
4	52	Bestandsveränderungen und aktivierte Eigenleistungen	0	0	0,00
5	55	Steuern und steuerähnliche Erträge einschließlich Erträge aus gesetzlichen Umlagen	0	0	0,00
6	547	Erträge aus Transferleistungen	0	0	0,00
7	540-543	Erträge aus Zuweisungen und Zuschüssen für laufende Zwecke und allgemeine Umlagen	0	0	33.100,00
8	546	Erträge aus der Auflösung von Sonderposten aus Investitionszuweisungen, -zuschüssen und Investitionsbeiträgen	0	0	0,00
9	53	Sonstige ordentliche Erträge	0	0	775,00
10		<b>Summe der ordentlichen Erträge</b>	<b>3.500</b>	<b>1.200</b>	<b>63.028,78</b>
11	62-63, 640-643, 647-649, 65	Personalaufwendungen	0	0	0,00
12	644-646	Versorgungsaufwendungen	0	0	0,00
13	60-61, 67-69	Aufwendungen für Sach- und Dienstleistungen	2.100	1.800	115.922,29
14	66	Abschreibungen	0	0	0,00
15	71	Aufwendungen für Zuweisungen und Zuschüsse sowie besondere Finanzaufwendungen	3.500	3.500	-4.471,00
16	73	Steueraufwendungen einschließlich Aufwendungen aus gesetzlichen Umlageverpflichtungen	0	0	0,00
17	72	Transferaufwendungen	0	0	0,00
18	70, 74, 76	Sonstige ordentliche Aufwendungen	0	0	0,00
19		<b>Summe der ordentlichen Aufwendungen</b>	<b>5.600</b>	<b>5.300</b>	<b>111.451,29</b>
20		<b>Verwaltungsergebnis</b>	<b>-2.100</b>	<b>-4.100</b>	<b>-48.422,51</b>
21	56-57	Finanzerträge	0	0	0,00
22	77	Zinsen und sonstige Finanzaufwendungen	0	0	0,00
23		<b>Finanzergebnis</b>	<b>0</b>	<b>0</b>	<b>0,00</b>
24		<b>Ordentliches Ergebnis</b>	<b>-2.100</b>	<b>-4.100</b>	<b>-48.422,51</b>
25	59	Außerordentliche Erträge	0	0	0,00
26	79	Außerordentliche Aufwendungen	0	0	0,00
27		<b>Außerordentliches Ergebnis</b>	<b>0</b>	<b>0</b>	<b>0,00</b>
28		<b>Jahresergebnis vor internen Leistungsbeziehungen</b>	<b>-2.100</b>	<b>-4.100</b>	<b>-48.422,51</b>
29	90-93	Erlöse aus internen Leistungsbeziehungen	0	0	0,00
30	94-97	Kosten aus internen Leistungsbeziehungen	12.500	27.250	17.849,50
31		<b>Ergebnis der internen Leistungsbeziehungen</b>	<b>-12.500</b>	<b>-27.250</b>	<b>-17.849,50</b>
32		<b>Jahresergebnis nach internen Leistungsbeziehungen</b>	<b>-14.600</b>	<b>-31.350</b>	<b>-66.272,01</b>



Produktbereich	<b>04</b>	Kultur und Wissenschaft	
Produktgruppe	<b>044</b>	Heimat- und sonstige Kulturpflege	
Produkt	<b>0442</b>	Vereinsförderung	Hauptamt

<b>Produkt</b>	<b>Vereinsförderung</b>
<b>Verantwortliche/r</b>	Herr Barthel

**Produktbeschreibung**

Unterstützung der ortsansässigen Vereine

Die Aufwendungen des Produktes 0442 gehören zum Deckungskreis Nr. 1004 Teilhaushalt 1 Hauptamt und sind gemäß § 20 GemHVO gegenseitig deckungsfähig.

**Art der Aufgabe**

Freiwillige Aufgabe

**Leistungen**

- Gewährung von Vereinszuschüssen
- Jugend- und Vereinsförderung
- Bearbeitung von Investitionszuschüssen
- Zuwendungen zu Vereinsjubiläen
- Ehrungen und Anerkennung des Ehrenamtes

**Allgemeine Ziele**

Förderung des Vereinslebens

**operative Ziele**

**Zielgruppen**

ortsansässige Vereine

**Auftragsgrundlage**

- Beschlüsse der Gremien, Aufträge des Bürgermeisters
- Vereinsförderrichtlinie

**Mitwirkung von wem**

Fachbereich Finanzen, Fachbereich Hauptamt, Ortsvereine

**Perspektiven**



Produktbereich	04	Kultur und Wissenschaft	
Produktgruppe	044	Heimat- und sonstige Kulturpflege	Fachbereich
Produkt	0442	Vereinsförderung	Hauptamt

**Teilergebnishaushalt**  
– Euro –

Nr.	Konten	Bezeichnung	Haushaltsansatz		Ergebnis des Jahresabschlusses 2024
			2026	2025	
1	2	3	4	5	6
1	50	Privatrechtliche Leistungsentgelte	0	0	0,00
2	51	Öffentlich-rechtliche Leistungsentgelte	0	0	0,00
3	548-549	Kostenersatzleistungen und -erstattungen	2.500	2.500	0,00
4	52	Bestandsveränderungen und aktivierte Eigenleistungen	0	0	0,00
5	55	Steuern und steuerähnliche Erträge einschließlich Erträge aus gesetzlichen Umlagen	0	0	0,00
6	547	Erträge aus Transferleistungen	0	0	0,00
7	540-543	Erträge aus Zuweisungen und Zuschüssen für laufende Zwecke und allgemeine Umlagen	0	0	0,00
8	546	Erträge aus der Auflösung von Sonderposten aus Investitionszuweisungen, -zuschüssen und Investitionsbeiträgen	0	0	0,00
9	53	Sonstige ordentliche Erträge	0	0	0,00
10		<b>Summe der ordentlichen Erträge</b>	<b>2.500</b>	<b>2.500</b>	<b>0,00</b>
11	62-63, 640-643, 647-649, 65	Personalaufwendungen	0	0	0,00
12	644-646	Versorgungsaufwendungen	0	0	0,00
13	60-61, 67-69	Aufwendungen für Sach- und Dienstleistungen	5.400	2.900	629,58
14	66	Abschreibungen	13.300	12.200	12.500,99
15	71	Aufwendungen für Zuweisungen und Zuschüsse sowie besondere Finanzaufwendungen	5.500	5.500	5.550,00
16	73	Steueraufwendungen einschließlich Aufwendungen aus gesetzlichen Umlageverpflichtungen	0	0	0,00
17	72	Transferaufwendungen	800	800	100,00
18	70, 74, 76	Sonstige ordentliche Aufwendungen	0	0	0,00
19		<b>Summe der ordentlichen Aufwendungen</b>	<b>25.000</b>	<b>21.400</b>	<b>18.780,57</b>
20		<b>Verwaltungsergebnis</b>	<b>-22.500</b>	<b>-18.900</b>	<b>-18.780,57</b>
21	56-57	Finanzerträge	0	0	0,00
22	77	Zinsen und sonstige Finanzaufwendungen	0	0	0,00
23		<b>Finanzergebnis</b>	<b>0</b>	<b>0</b>	<b>0,00</b>
24		<b>Ordentliches Ergebnis</b>	<b>-22.500</b>	<b>-18.900</b>	<b>-18.780,57</b>
25	59	Außerordentliche Erträge	0	0	0,00
26	79	Außerordentliche Aufwendungen	0	0	0,00
27		<b>Außerordentliches Ergebnis</b>	<b>0</b>	<b>0</b>	<b>0,00</b>
28		<b>Jahresergebnis vor internen Leistungsbeziehungen</b>	<b>-22.500</b>	<b>-18.900</b>	<b>-18.780,57</b>
29	90-93	Erlöse aus internen Leistungsbeziehungen	0	0	0,00
30	94-97	Kosten aus internen Leistungsbeziehungen	17.550	28.390	32.642,39
31		<b>Ergebnis der internen Leistungsbeziehungen</b>	<b>-17.550</b>	<b>-28.390</b>	<b>-32.642,39</b>
32		<b>Jahresergebnis nach internen Leistungsbeziehungen</b>	<b>-40.050</b>	<b>-47.290</b>	<b>-51.422,96</b>



Produktbereich  
Produktgruppe  
Produkt

04  
044  
0442

Kultur und Wissenschaft  
Heimat- und sonstige Kulturpflege  
Vereinsförderung

Hauptamt

**Teilfinanzhaushalt**

– Euro –

Nr.	Bezeichnung	Haushaltsansatz			Ergebnis des Jahres- abschlusses 2024	Investitions- und Investitionsförderungs-maßnahmen		Erläuterungen
		2026	Verpflichtungs-er-mächtigungen	2025		Gesamtaus-zahlun-gsbedarf	davon bisher bereit gestellt	
1	2	3	4	5	6	7	8	9
	<b>Einzahlungen aus Investitionstätigkeit</b>							
1	Einzahlungen aus Investitionszuweisungen und -zuschüssen sowie aus Investitionsbeiträgen	0	0	0	0,00	0,00	0,00	
2	Einzahlungen aus Abgängen von Vermögensgegenständen des Sachanlagevermögens und des immateriellen Anlagevermögens	0	0	0	0,00	0,00	0,00	
3	Einzahlungen aus Abgängen von Vermögensgegenständen des Finanzanlagevermögens	0	0	0	0,00	0,00	0,00	
	<b>Einzahlungen aus Finanzierungstätigkeit</b>							
4	Einzahlungen aus der Aufnahme von Krediten und wirtschaftlich vergleichbaren Vorgängen für Investitionen	0	0	0	0,00	0,00	0,00	
5	<b>Summe</b>	<b>0</b>	<b>0</b>	<b>0</b>	<b>0,00</b>	<b>0,00</b>	<b>0,00</b>	
	<b>Auszahlungen aus Investitionstätigkeit</b>							
6	Auszahlungen für den Erwerb von Grundstücken und Gebäuden	0	0	0	0,00	0,00	0,00	
7	Auszahlungen für Baumaßnahmen	0	0	0	0,00	0,00	0,00	
8	Auszahlungen für Investitionen in das sonstige Sachanlagevermögen und immaterielle Anlagevermögen	19.000	0	5.000	15.742,02	76.513,75	73.374,75	
9	Auszahlungen für Investitionen in das Finanzanlagevermögen	0	0	0	0,00	0,00	0,00	
	<b>Auszahlungen aus Finanzierungstätigkeit</b>							
10	Auszahlungen für die Tilgung von Krediten und wirtschaftlich vergleichbaren Vorgängen für Investitionen sowie an das Sondervermögen Hessenkasse	0	0	0	0,00	0,00	0,00	
11	<b>Summe</b>	<b>19.000</b>	<b>0</b>	<b>5.000</b>	<b>15.742,02</b>	<b>76.513,75</b>	<b>73.374,75</b>	
12	<b>Saldo (Einzahlungen ./.. Auszahlungen)</b>	<b>-19.000</b>	<b>0</b>	<b>-5.000</b>	<b>-15.742,02</b>	<b>-76.513,75</b>	<b>-73.374,75</b>	



Produktbereich	<b>04</b>	Kultur und Wissenschaft	
Produktgruppe	<b>044</b>	Heimat- und sonstige Kulturpflege	Fachbereich
Produkt	<b>0443</b>	Städtepartnerschaften	Hauptamt

**Produkt Städtepartnerschaften**

**Verantwortliche/r** Herr Barthel

**Produktbeschreibung**

Pflege der Städtepartnerschaften

Die Aufwendungen des Produktes 0443 gehören zum Deckungskreis Nr. 1004 Teilhaushalt 1 Hauptamt und sind gemäß § 20 GemHVO gegenseitig deckungsfähig.

**Art der Aufgabe**

Freiwillige Aufgabe

**Leistungen**

Durchführung internationaler Begegnungen im Rahmen der Städtepartnerschaften  
Veranstaltungen zum „Europatag“

**Allgemeine Ziele**

Förderung internationaler Begegnungen

**operative Ziele**

**Zielgruppen**

Einwohner/innen, Partnerschaftsvereine, Städtepartnerschaften

**Auftragsgrundlage**

Beschlüsse der Gremien, Aufträge des Bürgermeisters, Vereinsförderrichtlinie

**Mitwirkung von wem**

Partnerschaftsvereine, Europa-Union Bergstraße

**Perspektiven**



Produktbereich	04	Kultur und Wissenschaft
Produktgruppe	044	Heimat- und sonstige Kulturpflege
Produkt	0443	Städtepartnerschaften

Hauptamt

**Teilergebnishaushalt**  
– Euro –

Nr.	Konten	Bezeichnung	Haushaltsansatz		Ergebnis des Jahresabschlusses 2024
			2026	2025	
1	2	3	4	5	6
1	50	Privatrechtliche Leistungsentgelte	0	0	0,00
2	51	Öffentlich-rechtliche Leistungsentgelte	0	0	0,00
3	548-549	Kostensatzleistungen und -erstattungen	0	0	0,00
4	52	Bestandsveränderungen und aktivierte Eigenleistungen	0	0	0,00
5	55	Steuern und steuerähnliche Erträge einschließlich Erträge aus gesetzlichen Umlagen	0	0	0,00
6	547	Erträge aus Transferleistungen	0	0	0,00
7	540-543	Erträge aus Zuweisungen und Zuschüssen für laufende Zwecke und allgemeine Umlagen	0	0	0,00
8	546	Erträge aus der Auflösung von Sonderposten aus Investitionszuweisungen, -zuschüssen und Investitionsbeiträgen	0	0	0,00
9	53	Sonstige ordentliche Erträge	0	0	0,00
10		<b>Summe der ordentlichen Erträge</b>	<b>0</b>	<b>0</b>	<b>0,00</b>
11	62-63, 640-643, 647-649, 65	Personalaufwendungen	0	0	0,00
12	644-646	Versorgungsaufwendungen	0	0	0,00
13	60-61, 67-69	Aufwendungen für Sach- und Dienstleistungen	2.500	7.200	2.103,70
14	66	Abschreibungen	0	0	0,00
15	71	Aufwendungen für Zuweisungen und Zuschüsse sowie besondere Finanzaufwendungen	0	0	0,00
16	73	Steueraufwendungen einschließlich Aufwendungen aus gesetzlichen Umlageverpflichtungen	0	0	0,00
17	72	Transferaufwendungen	0	0	0,00
18	70, 74, 76	Sonstige ordentliche Aufwendungen	0	0	0,00
19		<b>Summe der ordentlichen Aufwendungen</b>	<b>2.500</b>	<b>7.200</b>	<b>2.103,70</b>
20		<b>Verwaltungsergebnis</b>	<b>-2.500</b>	<b>-7.200</b>	<b>-2.103,70</b>
21	56-57	Finanzerträge	0	0	0,00
22	77	Zinsen und sonstige Finanzaufwendungen	0	0	0,00
23		<b>Finanzergebnis</b>	<b>0</b>	<b>0</b>	<b>0,00</b>
24		<b>Ordentliches Ergebnis</b>	<b>-2.500</b>	<b>-7.200</b>	<b>-2.103,70</b>
25	59	Außerordentliche Erträge	0	0	0,00
26	79	Außerordentliche Aufwendungen	0	0	0,00
27		<b>Außerordentliches Ergebnis</b>	<b>0</b>	<b>0</b>	<b>0,00</b>
28		<b>Jahresergebnis vor internen Leistungsbeziehungen</b>	<b>-2.500</b>	<b>-7.200</b>	<b>-2.103,70</b>
29	90-93	Erlöse aus internen Leistungsbeziehungen	0	0	0,00
30	94-97	Kosten aus internen Leistungsbeziehungen	0	0	0,00
31		<b>Ergebnis der internen Leistungsbeziehungen</b>	<b>0</b>	<b>0</b>	<b>0,00</b>
32		<b>Jahresergebnis nach internen Leistungsbeziehungen</b>	<b>-2.500</b>	<b>-7.200</b>	<b>-2.103,70</b>



Produktbereich	<b>04</b>	Kultur und Wissenschaft	
Produktgruppe	<b>044</b>	Heimat- und sonstige Kulturpflege	Fachbereich
Produkt	<b>0444</b>	Kulturstiftung für die Bergstraße	Hauptamt

**Produkt** Kulturstiftung für die Bergstraße

**Verantwortliche/r** Herr Babylon

**Produktbeschreibung**

Verwaltung der Kulturstiftung

Die Erträge und Aufwendungen des Produktes 0444 gehören zum Deckungskreis Nr. 1012 Kulturstiftung für die Bergstraße und die Erträge und Aufwendungen sind gemäß § 19 GemHVO deckungsfähig (zweckgebundene Mehrerträge dürfen für entsprechende Mehraufwendungen verwendet werden).

**Art der Aufgabe**

Freiwillige Aufgabe

**Leistungen**

Förderung von Kunst und Kultur als Erfüllung des Stiftungszwecks

Vermehrung des Vermögens der Kulturstiftung

**Allgemeine Ziele**

Treuhänderische Verwaltung der Stiftung inkl. Geschäftsführung

**operative Ziele**

**Zielgruppen**

allgemeine Öffentlichkeit

**Auftragsgrundlage**

Stiftungssatzung in der Fassung vom Oktober 2020 sowie das Stiftungsgeschäfts- und der Treuhandvertrag vom 13.11.2008

**Mitwirkung von wem**

Fachbereich Finanzen, Finanzamt, Kuratorium der Stiftung

**Perspektiven**



Produktbereich	04	Kultur und Wissenschaft
Produktgruppe	044	Heimat- und sonstige Kulturpflege
Produkt	0444	Kulturstiftung für die Bergstraße

Hauptamt

**Teilergebnishaushalt**

– Euro –

Nr.	Konten	Bezeichnung	Haushaltsansatz		Ergebnis des Jahresabschlusses 2024
			2026	2025	
1	2	3	4	5	6
1	50	Privatrechtliche Leistungsentgelte	0	0	0,00
2	51	Öffentlich-rechtliche Leistungsentgelte	0	0	0,00
3	548-549	Kostensatzleistungen und -erstattungen	0	0	0,00
4	52	Bestandsveränderungen und aktivierte Eigenleistungen	0	0	0,00
5	55	Steuern und steuerähnliche Erträge einschließlich Erträge aus gesetzlichen Umlagen	0	0	0,00
6	547	Erträge aus Transferleistungen	0	0	0,00
7	540-543	Erträge aus Zuweisungen und Zuschüssen für laufende Zwecke und allgemeine Umlagen	1.000	1.000	2.700,00
8	546	Erträge aus der Auflösung von Sonderposten aus Investitionszuweisungen, -zuschüssen und Investitionsbeiträgen	0	0	0,00
9	53	Sonstige ordentliche Erträge	0	0	0,00
10		<b>Summe der ordentlichen Erträge</b>	<b>1.000</b>	<b>1.000</b>	<b>2.700,00</b>
11	62-63, 640-643, 647-649, 65	Personalaufwendungen	0	0	0,00
12	644-646	Versorgungsaufwendungen	0	0	0,00
13	60-61, 67-69	Aufwendungen für Sach- und Dienstleistungen	2.150	2.150	8.328,16
14	66	Abschreibungen	0	0	0,00
15	71	Aufwendungen für Zuweisungen und Zuschüsse sowie besondere Finanzaufwendungen	0	0	0,00
16	73	Steueraufwendungen einschließlich Aufwendungen aus gesetzlichen Umlageverpflichtungen	0	0	0,00
17	72	Transferaufwendungen	0	0	0,00
18	70, 74, 76	Sonstige ordentliche Aufwendungen	0	0	0,00
19		<b>Summe der ordentlichen Aufwendungen</b>	<b>2.150</b>	<b>2.150</b>	<b>8.328,16</b>
20		<b>Verwaltungsergebnis</b>	<b>-1.150</b>	<b>-1.150</b>	<b>-5.628,16</b>
21	56-57	Finanzerträge	1.300	1.300	4.498,45
22	77	Zinsen und sonstige Finanzaufwendungen	0	0	0,00
23		<b>Finanzergebnis</b>	<b>1.300</b>	<b>1.300</b>	<b>4.498,45</b>
24		<b>Ordentliches Ergebnis</b>	<b>150</b>	<b>150</b>	<b>-1.129,71</b>
25	59	Außerordentliche Erträge	0	0	0,00
26	79	Außerordentliche Aufwendungen	0	0	0,00
27		<b>Außerordentliches Ergebnis</b>	<b>0</b>	<b>0</b>	<b>0,00</b>
28		<b>Jahresergebnis vor internen Leistungsbeziehungen</b>	<b>150</b>	<b>150</b>	<b>-1.129,71</b>
29	90-93	Erlöse aus internen Leistungsbeziehungen	0	0	0,00
30	94-97	Kosten aus internen Leistungsbeziehungen	0	0	0,00
31		<b>Ergebnis der internen Leistungsbeziehungen</b>	<b>0</b>	<b>0</b>	<b>0,00</b>
32		<b>Jahresergebnis nach internen Leistungsbeziehungen</b>	<b>150</b>	<b>150</b>	<b>-1.129,71</b>



Produktbereich **04**  
 Produktgruppe **044**  
 Produkt **0444**

Kultur und Wissenschaft  
 Heimat- und sonstige Kulturpflege  
 Kulturstiftung für die Bergstraße

Fachbereich  
 Hauptamt

**Teilfinanzhaushalt**  
 – Euro –

Nr.	Bezeichnung	Haushaltsansatz			Ergebnis des Jahres-abschlusses 2024	Investitions- und Investitionsförderungs-maßnahmen		Erläuterungen
		2026	Verpflichtungs-er-mächtigungen	2025		Gesamtaus-zahlun-gsbedarf	davon bisher bereit gestellt	
1	2	3	4	5	6	7	8	9
	<b>Einzahlungen aus Investitionstätigkeit</b>							
1	Einzahlungen aus Investitionszuweisungen und -zuschüssen sowie aus Investitionsbeiträgen	0	0	0	0,00	0,00	0,00	
2	Einzahlungen aus Abgängen von Vermögensgegenständen des Sachanlagevermögens und des immateriellen Anlagevermögens	0	0	0	0,00	0,00	0,00	
3	Einzahlungen aus Abgängen von Vermögensgegenständen des Finanzanlagevermögens	0	0	0	0,00	0,00	0,00	
	<b>Einzahlungen aus Finanzierungstätigkeit</b>							
4	Einzahlungen aus der Aufnahme von Krediten und wirtschaftlich vergleichbaren Vorgängen für Investitionen	0	0	0	0,00	0,00	0,00	
5	<b>Summe</b>	<b>0</b>	<b>0</b>	<b>0</b>	<b>0,00</b>	<b>0,00</b>	<b>0,00</b>	
	<b>Auszahlungen aus Investitionstätigkeit</b>							
6	Auszahlungen für den Erwerb von Grundstücken und Gebäuden	0	0	0	0,00	0,00	0,00	
7	Auszahlungen für Baumaßnahmen	0	0	0	0,00	0,00	0,00	
8	Auszahlungen für Investitionen in das sonstige Sachanlagevermögen und immaterielle Anlagevermögen	0	0	0	0,00	0,00	0,00	
9	Auszahlungen für Investitionen in das Finanzanlagevermögen	0	0	0	398,42	0,00	0,00	
	<b>Auszahlungen aus Finanzierungstätigkeit</b>							
10	Auszahlungen für die Tilgung von Krediten und wirtschaftlich vergleichbaren Vorgängen für Investitionen sowie an das Sondervermögen Hessenkasse	0	0	0	0,00	0,00	0,00	
11	<b>Summe</b>	<b>0</b>	<b>0</b>	<b>0</b>	<b>398,42</b>	<b>0,00</b>	<b>0,00</b>	
12	<b>Saldo (Einzahlungen ./ Auszahlungen)</b>	<b>0</b>	<b>0</b>	<b>0</b>	<b>-398,42</b>	<b>0,00</b>	<b>0,00</b>	



Produktbereich	05	Soziale Leistungen	
Produktgruppe	051	Soziale Einrichtungen	
Produkt	0511	Seniorenbetreuung und -beratung	Hauptamt

**Produkt**                      **Seniorenbetreuung und -beratung**

**Verantwortliche/r**              Herr Jander

**Produktbeschreibung**

Unterstützung und Betreuung der Senior/innen

Die Aufwendungen des Produktes 0511 gehören zum Deckungskreis Nr. 1004 Teilhaushalt 1 Hauptamt und sind gemäß § 20 GemHVO gegenseitig deckungsfähig.

**Art der Aufgabe**

Produkt beinhaltet  
freiwillige und  
Pflichtaufgaben

**Leistungen**

Einzelfallhilfe für ältere Menschen  
Kontaktstelle zu Pflegediensten, Diakonie- und Sozialstationen, Pflegeheimen etc.  
Zusammenarbeit mit AWO, DRK, Mittagstisch für Senioren, Freude im Alter etc.  
Vorhaltung von Leistungsangeboten für ältere Bürger zur Vermeidung von Kontaktschwierigkeiten, Isolation und bei sozialen bzw. finanziellen Problemen  
Beratung von älteren Mitbürgern und deren Angehörige in sozialen und wirtschaftlichen Angelegenheiten sowie Notsituationen

**Allgemeine Ziele**

Vermittlung von Angeboten für Seniorinnen und Senioren in Zwingenberg und Rodau  
seniorenfreundliche Stadt

**operative Ziele**

**Zielgruppen**

Seniorinnen und Senioren

**Auftragsgrundlage**

Beschlüsse der städt. Gremien, GG, HGO, BGB, SGB

**Mitwirkung von wem**

Kreis Bergstraße, Verbände und Organisationen, Vereine

**Perspektiven**



Produktbereich	05	Soziale Leistungen	
Produktgruppe	051	Soziale Einrichtungen	Fachbereich
Produkt	0511	Seniorenbetreuung und -beratung	Hauptamt

**Teilergebnishaushalt**  
– Euro –

Nr.	Konten	Bezeichnung	Haushaltsansatz		Ergebnis des Jahresabschlusses 2024
			2026	2025	
1	2	3	4	5	6
1	50	Privatrechtliche Leistungsentgelte	0	0	0,00
2	51	Öffentlich-rechtliche Leistungsentgelte	0	0	0,00
3	548-549	Kostenersatzleistungen und -erstattungen	0	0	0,00
4	52	Bestandsveränderungen und aktivierte Eigenleistungen	0	0	0,00
5	55	Steuern und steuerähnliche Erträge einschließlich Erträge aus gesetzlichen Umlagen	0	0	0,00
6	547	Erträge aus Transferleistungen	0	0	0,00
7	540-543	Erträge aus Zuweisungen und Zuschüssen für laufende Zwecke und allgemeine Umlagen	0	0	20,00
8	546	Erträge aus der Auflösung von Sonderposten aus Investitionszuweisungen, -zuschüssen und Investitionsbeiträgen	0	0	0,00
9	53	Sonstige ordentliche Erträge	2.000	2.000	1.810,00
10		<b>Summe der ordentlichen Erträge</b>	<b>2.000</b>	<b>2.000</b>	<b>1.830,00</b>
11	62-63, 640-643, 647-649, 65	Personalaufwendungen	0	0	0,00
12	644-646	Versorgungsaufwendungen	0	0	0,00
13	60-61, 67-69	Aufwendungen für Sach- und Dienstleistungen	11.100	11.100	8.171,97
14	66	Abschreibungen	0	0	0,00
15	71	Aufwendungen für Zuweisungen und Zuschüsse sowie besondere Finanzaufwendungen	9.200	8.900	8.941,05
16	73	Steueraufwendungen einschließlich Aufwendungen aus gesetzlichen Umlageverpflichtungen	0	0	0,00
17	72	Transferaufwendungen	0	0	0,00
18	70, 74, 76	Sonstige ordentliche Aufwendungen	0	0	0,00
19		<b>Summe der ordentlichen Aufwendungen</b>	<b>20.300</b>	<b>20.000</b>	<b>17.113,02</b>
20		<b>Verwaltungsergebnis</b>	<b>-18.300</b>	<b>-18.000</b>	<b>-15.283,02</b>
21	56-57	Finanzerträge	0	0	0,00
22	77	Zinsen und sonstige Finanzaufwendungen	0	0	0,00
23		<b>Finanzergebnis</b>	<b>0</b>	<b>0</b>	<b>0,00</b>
24		<b>Ordentliches Ergebnis</b>	<b>-18.300</b>	<b>-18.000</b>	<b>-15.283,02</b>
25	59	Außerordentliche Erträge	0	0	0,00
26	79	Außerordentliche Aufwendungen	0	0	0,00
27		<b>Außerordentliches Ergebnis</b>	<b>0</b>	<b>0</b>	<b>0,00</b>
28		<b>Jahresergebnis vor internen Leistungsbeziehungen</b>	<b>-18.300</b>	<b>-18.000</b>	<b>-15.283,02</b>
29	90-93	Erlöse aus internen Leistungsbeziehungen	0	0	0,00
30	94-97	Kosten aus internen Leistungsbeziehungen	27.370	26.840	20.780,55
31		<b>Ergebnis der internen Leistungsbeziehungen</b>	<b>-27.370</b>	<b>-26.840</b>	<b>-20.780,55</b>
32		<b>Jahresergebnis nach internen Leistungsbeziehungen</b>	<b>-45.670</b>	<b>-44.840</b>	<b>-36.063,57</b>



Produktbereich	05	Soziale Leistungen	
Produktgruppe	052	Förderung von Trägern der Wohlfahrtspflege	
Produkt	0521	Förderung von Einrichtungen und Maßnahmen der Wohlfahrtspflege	Hauptamt

**Produkt** Förderung von Einrichtungen und Maßnahmen der Wohlfahrtspflege

**Verantwortliche/r** Herr Jander

**Produktbeschreibung**

Unterstützung von Trägern der freien Wohlfahrtspflege

Die Aufwendungen des Produktes 0521 gehören zum Deckungskreis Nr. 1004 Teilhaushalt 1 Hauptamt und sind gemäß § 20 GemHVO gegenseitig deckungsfähig.

**Art der Aufgabe**

Freiwillige Aufgabe

**Leistungen**

Zusammenarbeit mit Trägern der Wohlfahrtspflege einschließlich Förderungsmaßnahmen

Zuschüsse an die Träger der freien Wohlfahrtspflege

Zuschüsse an gemeinnützige Organisationen zur Sicherung der sozialen Betreuungs- und Hilfsangebote

Zuschüsse an die Kontakt- und Beratungsstellen zur angemessenen Unterstützung ihrer Tätigkeit auf dem Gebiet der sozialen Hilfe

**Allgemeine Ziele**

Zusammenarbeit mit Trägern der Wohlfahrtspflege, um die sozialen Bedürfnisse der Zwingenberger Einwohnerinnen und Einwohner zu erkennen und bei Problembeseitigungen zu unterstützen.

**operative Ziele**

**Zielgruppen**

Einwohner/innen

**Auftragsgrundlage**

Beschlüsse der städtischen Gremien, vertragliche Vereinbarungen

**Mitwirkung von wem**

Träger der freien Wohlfahrtspflege, Kirchengemeinden, soziale Organisationen

**Perspektiven**



Produktbereich	05	Soziale Leistungen	
Produktgruppe	052	Förderung von Trägern der Wohlfahrtspflege	Fachbereich
Produkt	0521	Förderung von Einrichtungen und Maßnahmen der Wohlfahrtspflege	Hauptamt

**Teilergebnishaushalt**

– Euro –

Nr.	Konten	Bezeichnung	Haushaltsansatz		Ergebnis des Jahresabschlusses 2024
			2026	2025	
1	2	3	4	5	6
1	50	Privatrechtliche Leistungsentgelte	0	0	0,00
2	51	Öffentlich-rechtliche Leistungsentgelte	0	0	0,00
3	548-549	Kostenersatzleistungen und -erstattungen	0	0	0,00
4	52	Bestandsveränderungen und aktivierte Eigenleistungen	0	0	0,00
5	55	Steuern und steuerähnliche Erträge einschließlich Erträge aus gesetzlichen Umlagen	0	0	0,00
6	547	Erträge aus Transferleistungen	0	0	0,00
7	540-543	Erträge aus Zuweisungen und Zuschüssen für laufende Zwecke und allgemeine Umlagen	0	0	18.000,00
8	546	Erträge aus der Auflösung von Sonderposten aus Investitionszuweisungen, -zuschüssen und Investitionsbeiträgen	0	0	0,00
9	53	Sonstige ordentliche Erträge	0	0	0,00
10		<b>Summe der ordentlichen Erträge</b>	<b>0</b>	<b>0</b>	<b>18.000,00</b>
11	62-63, 640-643, 647-649, 65	Personalaufwendungen	0	25.000	0,00
12	644-646	Versorgungsaufwendungen	0	0	0,00
13	60-61, 67-69	Aufwendungen für Sach- und Dienstleistungen	1.500	1.500	1.050,41
14	66	Abschreibungen	0	0	0,00
15	71	Aufwendungen für Zuweisungen und Zuschüsse sowie besondere Finanzaufwendungen	11.700	11.700	8.678,47
16	73	Steueraufwendungen einschließlich Aufwendungen aus gesetzlichen Umlageverpflichtungen	0	0	0,00
17	72	Transferaufwendungen	0	0	0,00
18	70, 74, 76	Sonstige ordentliche Aufwendungen	0	0	0,00
19		<b>Summe der ordentlichen Aufwendungen</b>	<b>13.200</b>	<b>38.200</b>	<b>9.728,88</b>
20		<b>Verwaltungsergebnis</b>	<b>-13.200</b>	<b>-38.200</b>	<b>8.271,12</b>
21	56-57	Finanzerträge	0	0	0,00
22	77	Zinsen und sonstige Finanzaufwendungen	0	0	0,00
23		<b>Finanzergebnis</b>	<b>0</b>	<b>0</b>	<b>0,00</b>
24		<b>Ordentliches Ergebnis</b>	<b>-13.200</b>	<b>-38.200</b>	<b>8.271,12</b>
25	59	Außerordentliche Erträge	0	0	0,00
26	79	Außerordentliche Aufwendungen	0	0	0,00
27		<b>Außerordentliches Ergebnis</b>	<b>0</b>	<b>0</b>	<b>0,00</b>
28		<b>Jahresergebnis vor internen Leistungsbeziehungen</b>	<b>-13.200</b>	<b>-38.200</b>	<b>8.271,12</b>
29	90-93	Erlöse aus internen Leistungsbeziehungen	0	0	0,00
30	94-97	Kosten aus internen Leistungsbeziehungen	0	0	0,00
31		<b>Ergebnis der internen Leistungsbeziehungen</b>	<b>0</b>	<b>0</b>	<b>0,00</b>
32		<b>Jahresergebnis nach internen Leistungsbeziehungen</b>	<b>-13.200</b>	<b>-38.200</b>	<b>8.271,12</b>



Produktbereich	05	Soziale Leistungen	
Produktgruppe	053	Sonstige soziale Hilfen und Leistungen	
Produkt	0531	Soziale Hilfen und Leistungen	Hauptamt

**Produkt**                      **Soziale Hilfen und Leistungen****Verantwortliche/r**                      Herr Jander**Produktbeschreibung**

Beratung der Bürgerinnen und Bürger der Stadt Zwingenberg, über Hilfemöglichkeiten bei wirtschaftlichen, sozialen und persönlichen Notlagen

Die Aufwendungen des Produktes 0531 gehören mit Ausnahme der Personalkosten inkl. Versorgung zum Deckungskreis Nr. 1004 Teilhaushalt 1 Hauptamt und sind gemäß § 20 GemHVO gegenseitig deckungsfähig.

Die Personalkosten inkl. Versorgung bilden den Deckungskreis 1001 Personalaufwendungen inkl. Versorgung und sind gemäß § 20 GemHVO gegenseitig deckungsfähig.

**Art der Aufgabe**Produkt beinhaltet  
freiwillige und  
Pflichtaufgaben**Leistungen**

- Bürgerinnen und Bürger bei sozialen und wirtschaftlichen Problemen sowie in Notsituationen beraten und unterstützen
- Öffentliche Beglaubigungen von Kopien
- Bearbeitung und Prüfung aller Anträge im Sozialhilferecht, aus der deutschen Rentenversicherung, Knappschaftversicherung, Altersgeld für Landwirte und Wohngeldangelegenheiten,
- Anträge bei Pflegebedürftigkeit und nach der Jugendhilfe
- Heimpflegekostenübernahmeanträge
- Grundsicherung im Alter und bei Erwerbsminderung
- Anträge auf Arbeitslosengeld II (ALG II)
- Freiwillige und gesetzlich zugewiesene örtliche Sozialmaßnahmen/Betreuung der Obdachlosenunterkunft
- Bearbeitung von Anträgen zur Einstufung des Grades der Behinderung nach dem Schwerbehindertengesetz
- Antragsbearbeitung auf Befreiung der GEZ-Gebühren
- Aufnahme von Anträgen auf einmalige und laufende Leistungen, sowie Aufnahme von Anträgen zur Hilfe in besonderen Lebenslagen
- Führen von Arbeitsnachweisen der zugewiesenen Arbeitskräfte nach dem SGB II (1,- € Jobber)
- Bearbeitung der Amtshilfeersuchen verschiedener Körperschaften
- Antragsbearbeitung bei Erziehungsgeld, Elterngeld Kindergeld, Unterhaltssicherungsanträge usw.
- Ausstellen von Wohnungsberechtigungsbescheinigungen
- Beratung bei Wohngeldangelegenheiten/Lastenausgleich bei Krankheit, Behinderung und Pflegebedürftigkeit, Rentenangelegenheiten, insbesondere Leistungen nach dem SGB II, SGB XII, SGB III

**Allgemeine Ziele**

- Förderung der Familienfreundlichkeit
- Beseitigung von wirtschaftlichen und sozialen Schwierigkeiten/Problemen sowie umfassende und eingehende Beratung der hilfesuchenden Personen
- Umfassende Beratung in Rentenangelegenheiten und dem SGB II, SGB XII, SGB III

Angesichts der vorgegebenen Personalstärke soll mindestens eine ausreichende Grundinformation und Beratung in allen in der Kurzbeschreibung genannten Bereichen erhalten werden. Hierbei soll auch die Qualität der Informationen und Beratung erhalten bleiben. Die Beratung soll individuell auf den Antragsteller ausgerichtet sein.

Eine rechtsverbindliche Beratung im Einzelfall findet nicht statt.

**operative Ziele****Zielgruppen**

Einwohner/innen, sonstige Sozialbedürftige, Personen mit unzureichenden Einkünften und deren Angehörige, Pflegebedürftige u. Behinderte, Obdachlose und von Obdachlosigkeit bedrohte Personen, Versicherte der gesetzlichen Rentenversicherungen und deren Hinterbliebene

**Auftragsgrundlage**



Produktbereich	<b>05</b>	Soziale Leistungen	
Produktgruppe	<b>053</b>	Sonstige soziale Hilfen und Leistungen	Fachbereich
Produkt	<b>0531</b>	Soziale Hilfen und Leistungen	Hauptamt

**Produkt                      Soziale Hilfen und Leistungen**

GG, HGO, SGBII, SGB III, SGB XII, GsiG, WOGG, KJHG, VO über die Rundfunkgebührenbefreiung, USG, SGB , SGB X

**Mitwirkung von wem**

Kreis Bergstraße, soziale Organisationen

**Perspektiven**



Produktbereich	05	Soziale Leistungen
Produktgruppe	053	Sonstige soziale Hilfen und Leistungen
Produkt	0531	Soziale Hilfen und Leistungen

Hauptamt

**Teilergebnishaushalt**

– Euro –

Nr.	Konten	Bezeichnung	Haushaltsansatz		Ergebnis des Jahresabschlusses 2024
			2026	2025	
1	2	3	4	5	6
1	50	Privatrechtliche Leistungsentgelte	0	0	0,00
2	51	Öffentlich-rechtliche Leistungsentgelte	0	0	0,00
3	548-549	Kostensersatzleistungen und -erstattungen	0	0	0,00
4	52	Bestandsveränderungen und aktivierte Eigenleistungen	0	0	0,00
5	55	Steuern und steuerähnliche Erträge einschließlich Erträge aus gesetzlichen Umlagen	0	0	0,00
6	547	Erträge aus Transferleistungen	0	0	0,00
7	540-543	Erträge aus Zuweisungen und Zuschüssen für laufende Zwecke und allgemeine Umlagen	0	0	0,00
8	546	Erträge aus der Auflösung von Sonderposten aus Investitionszuweisungen, -zuschüssen und Investitionsbeiträgen	0	0	0,00
9	53	Sonstige ordentliche Erträge	0	0	0,00
10		<b>Summe der ordentlichen Erträge</b>	<b>0</b>	<b>0</b>	<b>0,00</b>
11	62-63, 640-643, 647-649, 65	Personalaufwendungen	118.300	103.500	91.851,59
12	644-646	Versorgungsaufwendungen	0	0	0,00
13	60-61, 67-69	Aufwendungen für Sach- und Dienstleistungen	0	0	227,18
14	66	Abschreibungen	0	0	0,00
15	71	Aufwendungen für Zuweisungen und Zuschüsse sowie besondere Finanzaufwendungen	0	0	0,00
16	73	Steueraufwendungen einschließlich Aufwendungen aus gesetzlichen Umlageverpflichtungen	0	0	0,00
17	72	Transferaufwendungen	300	300	360,00
18	70, 74, 76	Sonstige ordentliche Aufwendungen	0	0	0,00
19		<b>Summe der ordentlichen Aufwendungen</b>	<b>118.600</b>	<b>103.800</b>	<b>92.438,77</b>
20		<b>Verwaltungsergebnis</b>	<b>-118.600</b>	<b>-103.800</b>	<b>-92.438,77</b>
21	56-57	Finanzerträge	0	0	0,00
22	77	Zinsen und sonstige Finanzaufwendungen	0	0	0,00
23		<b>Finanzergebnis</b>	<b>0</b>	<b>0</b>	<b>0,00</b>
24		<b>Ordentliches Ergebnis</b>	<b>-118.600</b>	<b>-103.800</b>	<b>-92.438,77</b>
25	59	Außerordentliche Erträge	0	0	0,00
26	79	Außerordentliche Aufwendungen	0	0	0,00
27		<b>Außerordentliches Ergebnis</b>	<b>0</b>	<b>0</b>	<b>0,00</b>
28		<b>Jahresergebnis vor internen Leistungsbeziehungen</b>	<b>-118.600</b>	<b>-103.800</b>	<b>-92.438,77</b>
29	90-93	Erlöse aus internen Leistungsbeziehungen	36.490	44.730	33.248,88
30	94-97	Kosten aus internen Leistungsbeziehungen	0	0	0,00
31		<b>Ergebnis der internen Leistungsbeziehungen</b>	<b>36.490</b>	<b>44.730</b>	<b>33.248,88</b>
32		<b>Jahresergebnis nach internen Leistungsbeziehungen</b>	<b>-82.110</b>	<b>-59.070</b>	<b>-59.189,89</b>



Produktbereich	<b>06</b>	Kinder-, Jugend- und Familienhilfe	
Produktgruppe	<b>061</b>	Tageseinrichtungen für Kinder	Fachbereich
Produkt	<b>0611</b>	Kindertagesstätte Alsbacher Straße	Hauptamt

**Produkt** Kindertagesstätte Alsbacher Straße

**Verantwortliche/r** Frau Krieger

**Produktbeschreibung**

Erziehung, Bildung und Betreuung von Kindern im Alter von 3 bis 6 Jahren

Die Aufwendungen des Produktes 0611 gehören mit Ausnahme der Personalkosten inkl. Versorgung zum Deckungskreis Nr. 1022 Gebührenhaushalt städtische Kindertagesstätten und sind gemäß § 20 GemHVO gegenseitig deckungsfähig. Gleichzeitig können im Gebührenhaushalt städtische Kindertagesstätten Mehrerträge gemäß § 19 GemHVO für Mehraufwendungen verwendet werden.

Die Personalkosten inkl. Versorgung bilden den Deckungskreis 1001 Personalaufwendungen inkl. Versorgung und sind gemäß § 20 GemHVO gegenseitig deckungsfähig.

**Art der Aufgabe**

Pflichtaufgabe

**Leistungen**

Betreuung, Pflege, Bildung und Erziehung von Kindern im Alter zwischen 3 Jahren bis zum Eintritt in die Schule  
Einzelintegrationsmaßnahmen für Kinder mit geistiger, sprachlicher oder körperlicher Behinderung  
Mittagsverpflegung

**Allgemeine Ziele**

Erfüllung des Anspruchs gem. § 24 SGB VIII auf Förderung in Tageseinrichtungen

**operative Ziele**

Die Wartezeit auf einen Kindergartenplatz beträgt im Durchschnitt max. drei Monate.

**Zielgruppen**

Kinder, Eltern, Elternbeiräte

**Auftragsgrundlage**

SGB VIII, HKJGB, KAG sowie einschlägige Satzungen der Stadt Zwingenberg

**Mitwirkung von wem**

Fachbereich Finanzen, Zweckverband Kommunale Dienste (ZKD), städtische Gremien, Kreis Bergstraße, Elternbeiräte der Kindertagesstätten, Fachbereich Bauamt, Gebäudemanagement, Leitung der Kindertagesstätten, Personalabteilung/Personalservice

**Perspektiven**

Weiterentwicklung der Leistungen der Stadt Zwingenberg als familienfreundliche Kommune



Produktbereich	06	Kinder-, Jugend- und Familienhilfe
Produktgruppe	061	Tageseinrichtungen für Kinder
Produkt	0611	Kindertagesstätte Alsbacher Straße

Hauptamt

**Teilergebnishaushalt**

– Euro –

Nr.	Konten	Bezeichnung	Haushaltsansatz		Ergebnis des Jahresabschlusses 2024
			2026	2025	
1	2	3	4	5	6
1	50	Privatrechtliche Leistungsentgelte	0	0	605,12
2	51	Öffentlich-rechtliche Leistungsentgelte	124.200	122.700	118.528,00
3	548-549	Kostensatzleistungen und -erstattungen	0	5.000	5.895,05
4	52	Bestandsveränderungen und aktivierte Eigenleistungen	0	0	0,00
5	55	Steuern und steuerähnliche Erträge einschließlich Erträge aus gesetzlichen Umlagen	0	0	0,00
6	547	Erträge aus Transferleistungen	0	0	0,00
7	540-543	Erträge aus Zuweisungen und Zuschüssen für laufende Zwecke und allgemeine Umlagen	339.100	311.200	322.395,03
8	546	Erträge aus der Auflösung von Sonderposten aus Investitionszuweisungen, -zuschüssen und Investitionsbeiträgen	2.200	2.300	2.268,56
9	53	Sonstige ordentliche Erträge	122.500	113.940	96.560,95
10		<b>Summe der ordentlichen Erträge</b>	<b>588.000</b>	<b>555.140</b>	<b>546.252,71</b>
11	62-63, 640-643, 647-649, 65	Personalaufwendungen	926.400	932.300	809.054,39
12	644-646	Versorgungsaufwendungen	0	0	0,00
13	60-61, 67-69	Aufwendungen für Sach- und Dienstleistungen	104.700	99.600	81.608,62
14	66	Abschreibungen	47.300	48.500	50.396,58
15	71	Aufwendungen für Zuweisungen und Zuschüsse sowie besondere Finanzaufwendungen	14.000	34.500	1.789,92
16	73	Steueraufwendungen einschließlich Aufwendungen aus gesetzlichen Umlageverpflichtungen	0	0	0,00
17	72	Transferaufwendungen	0	0	0,00
18	70, 74, 76	Sonstige ordentliche Aufwendungen	0	0	0,00
19		<b>Summe der ordentlichen Aufwendungen</b>	<b>1.092.400</b>	<b>1.114.900</b>	<b>942.849,51</b>
20		<b>Verwaltungsergebnis</b>	<b>-504.400</b>	<b>-559.760</b>	<b>-396.596,80</b>
21	56-57	Finanzerträge	341.200	318.060	301.588,89
22	77	Zinsen und sonstige Finanzaufwendungen	0	0	0,00
23		<b>Finanzergebnis</b>	<b>341.200</b>	<b>318.060</b>	<b>301.588,89</b>
24		<b>Ordentliches Ergebnis</b>	<b>-163.200</b>	<b>-241.700</b>	<b>-95.007,91</b>
25	59	Außerordentliche Erträge	0	0	0,00
26	79	Außerordentliche Aufwendungen	0	0	0,00
27		<b>Außerordentliches Ergebnis</b>	<b>0</b>	<b>0</b>	<b>0,00</b>
28		<b>Jahresergebnis vor internen Leistungsbeziehungen</b>	<b>-163.200</b>	<b>-241.700</b>	<b>-95.007,91</b>
29	90-93	Erlöse aus internen Leistungsbeziehungen	0	0	0,00
30	94-97	Kosten aus internen Leistungsbeziehungen	135.320	130.250	155.013,86
31		<b>Ergebnis der internen Leistungsbeziehungen</b>	<b>-135.320</b>	<b>-130.250</b>	<b>-155.013,86</b>
32		<b>Jahresergebnis nach internen Leistungsbeziehungen</b>	<b>-298.520</b>	<b>-371.950</b>	<b>-250.021,77</b>



Produktbereich	06	Kinder-, Jugend- und Familienhilfe	
Produktgruppe	061	Tageseinrichtungen für Kinder	Fachbereich
Produkt	0611	Kindertagesstätte Alsbacher Straße	Hauptamt

**Teilfinanzhaushalt**

– Euro –

Nr.	Bezeichnung	Haushaltsansatz			Ergebnis des Jahres-abschlusses 2024	Investitions- und Investitionsförderungs-maßnahmen		Erläuterungen
		2026	Verpflichtungs-er-mächtigungen	2025		Gesamtaus-zahlun-gsbedarf	davon bisher bereit gestellt	
1	2	3	4	5	6	7	8	9
	<b>Einzahlungen aus Investitionstätigkeit</b>							
1	Einzahlungen aus Investitionszuweisungen und -zuschüssen sowie aus Investitionsbeiträgen	0	0	0	0,00	0,00	0,00	
2	Einzahlungen aus Abgängen von Vermögensgegenständen des Sachanlagevermögens und des immateriellen Anlagevermögens	0	0	0	0,00	0,00	0,00	
3	Einzahlungen aus Abgängen von Vermögensgegenständen des Finanzanlagevermögens	0	0	0	0,00	0,00	0,00	
	<b>Einzahlungen aus Finanzierungstätigkeit</b>							
4	Einzahlungen aus der Aufnahme von Krediten und wirtschaftlich vergleichbaren Vorgängen für Investitionen	0	0	0	0,00	0,00	0,00	
5	<b>Summe</b>	<b>0</b>	<b>0</b>	<b>0</b>	<b>0,00</b>	<b>0,00</b>	<b>0,00</b>	
	<b>Auszahlungen aus Investitionstätigkeit</b>							
6	Auszahlungen für den Erwerb von Grundstücken und Gebäuden	0	0	0	0,00	0,00	0,00	
7	Auszahlungen für Baumaßnahmen	0	0	0	0,00	0,00	0,00	
8	Auszahlungen für Investitionen in das sonstige Sachanlagevermögen und immaterielle Anlagevermögen	6.800	0	5.800	1.889,22	9.300,00	3.300,00	
9	Auszahlungen für Investitionen in das Finanzanlagevermögen	0	0	0	0,00	0,00	0,00	
	<b>Auszahlungen aus Finanzierungstätigkeit</b>							
10	Auszahlungen für die Tilgung von Krediten und wirtschaftlich vergleichbaren Vorgängen für Investitionen sowie an das Sondervermögen Hessenkasse	0	0	0	0,00	0,00	0,00	
11	<b>Summe</b>	<b>6.800</b>	<b>0</b>	<b>5.800</b>	<b>1.889,22</b>	<b>9.300,00</b>	<b>3.300,00</b>	
12	<b>Saldo (Einzahlungen ./ Auszahlungen)</b>	<b>-6.800</b>	<b>0</b>	<b>-5.800</b>	<b>-1.889,22</b>	<b>-9.300,00</b>	<b>-3.300,00</b>	



Produkt 0611

Kindertagesstätte Alsbacher Straße

Kennzahlen	Ansatz 2026	Ansatz 2025	Rechnungsergebnis 2024
Anzahl der angemeldeten Kinder	76	91	97
Summe der vereinbarten Betreuungsstunden	594	689,50	738,50
Summe der Aufwendungen pro angemeldetes Kind	14.268,42	12.251,65	9.720,10
Summe der Aufwendungen pro vereinbarter Betreuungsstunde	1.825,59	1.616,97	1.276,71



Produktbereich	<b>06</b>	Kinder-, Jugend- und Familienhilfe	
Produktgruppe	<b>061</b>	Tageseinrichtungen für Kinder	Fachbereich
Produkt	<b>0612</b>	Kindertagesstätte Rodau	Hauptamt

**Produkt Kindertagesstätte Rodau****Verantwortliche/r** Herr Brockenauer**Produktbeschreibung**

Erziehung, Bildung und Betreuung von Kindern im Alter von 2 bis 6 Jahren

Die Aufwendungen des Produktes 0612 gehören mit Ausnahme der Personalkosten inkl. Versorgung zum Deckungskreis Nr. 1022 Gebührenhaushalt städtische Kindertagesstätten und sind gemäß § 20 GemHVO gegenseitig deckungsfähig. Gleichzeitig können im Gebührenhaushalt KiGa Mehrerträge gemäß § 19 GemHVO für Mehraufwendungen verwendet werden.

Die Personalkosten inkl. Versorgung bilden den Deckungskreis 1001 Personalaufwendungen inkl. Versorgung und sind gemäß § 20 GemHVO gegenseitig deckungsfähig.

**Art der Aufgabe**

Pflichtaufgabe

**Leistungen**

Betreuung, Pflege, Bildung und Erziehung von Kindern im Alter zwischen 2 Jahren bis zum Eintritt in die Schule  
 Einzelintegrationsmaßnahmen für Kinder mit geistiger, sprachlicher oder körperlicher Behinderung  
 Mittagsverpflegung

**Allgemeine Ziele**

Erfüllung des Anspruchs gem. § 24 SGB VIII auf Förderung in Tageseinrichtungen

**operative Ziele**

Die Wartezeit auf einen Kindergartenplatz beträgt im Durchschnitt max. drei Monate.

**Zielgruppen**

Kinder, Eltern, Elternbeiräte

**Auftragsgrundlage**

SGB VIII, HKJGB, KAG sowie einschlägige Satzungen der Stadt Zwingenberg

**Mitwirkung von wem**

Fachbereich Finanzen, Zweckverband Kommunale Dienste (ZKD), städtische Gremien, Kreis Bergstraße, Elternbeiräte der Kindertagesstätten, Fachbereich Bauamt, Gebäudemanagement, Leitung der Kindertagesstätten, Personalabteilung/Personalservice

**Perspektiven**

Weiterentwicklung der Leistungen der Stadt Zwingenberg als familienfreundliche Kommune



Produktbereich	06	Kinder-, Jugend- und Familienhilfe
Produktgruppe	061	Tageseinrichtungen für Kinder
Produkt	0612	Kindertagesstätte Rodau

Hauptamt

**Teilergebnishaushalt**

– Euro –

Nr.	Konten	Bezeichnung	Haushaltsansatz		Ergebnis des Jahresabschlusses 2024
			2026	2025	
1	2	3	4	5	6
1	50	Privatrechtliche Leistungsentgelte	0	0	0,00
2	51	Öffentlich-rechtliche Leistungsentgelte	53.800	41.500	39.862,00
3	548-549	Kostensatzleistungen und -erstattungen	0	0	0,00
4	52	Bestandsveränderungen und aktivierte Eigenleistungen	0	0	0,00
5	55	Steuern und steuerähnliche Erträge einschließlich Erträge aus gesetzlichen Umlagen	0	0	0,00
6	547	Erträge aus Transferleistungen	0	0	0,00
7	540-543	Erträge aus Zuweisungen und Zuschüssen für laufende Zwecke und allgemeine Umlagen	171.900	189.500	246.028,10
8	546	Erträge aus der Auflösung von Sonderposten aus Investitionszuweisungen, -zuschüssen und Investitionsbeiträgen	500	500	500,00
9	53	Sonstige ordentliche Erträge	100	0	0,00
10		<b>Summe der ordentlichen Erträge</b>	<b>226.300</b>	<b>231.500</b>	<b>286.390,10</b>
11	62-63, 640-643, 647-649, 65	Personalaufwendungen	545.200	559.500	509.551,48
12	644-646	Versorgungsaufwendungen	0	0	0,00
13	60-61, 67-69	Aufwendungen für Sach- und Dienstleistungen	62.300	70.150	28.435,75
14	66	Abschreibungen	15.600	15.310	16.722,01
15	71	Aufwendungen für Zuweisungen und Zuschüsse sowie besondere Finanzaufwendungen	16.000	12.700	9.616,72
16	73	Steueraufwendungen einschließlich Aufwendungen aus gesetzlichen Umlageverpflichtungen	0	0	0,00
17	72	Transferaufwendungen	0	0	0,00
18	70, 74, 76	Sonstige ordentliche Aufwendungen	0	0	0,00
19		<b>Summe der ordentlichen Aufwendungen</b>	<b>639.100</b>	<b>657.660</b>	<b>564.325,96</b>
20		<b>Verwaltungsergebnis</b>	<b>-412.800</b>	<b>-426.160</b>	<b>-277.935,86</b>
21	56-57	Finanzerträge	0	0	0,00
22	77	Zinsen und sonstige Finanzaufwendungen	0	0	0,00
23		<b>Finanzergebnis</b>	<b>0</b>	<b>0</b>	<b>0,00</b>
24		<b>Ordentliches Ergebnis</b>	<b>-412.800</b>	<b>-426.160</b>	<b>-277.935,86</b>
25	59	Außerordentliche Erträge	0	0	0,00
26	79	Außerordentliche Aufwendungen	0	0	0,00
27		<b>Außerordentliches Ergebnis</b>	<b>0</b>	<b>0</b>	<b>0,00</b>
28		<b>Jahresergebnis vor internen Leistungsbeziehungen</b>	<b>-412.800</b>	<b>-426.160</b>	<b>-277.935,86</b>
29	90-93	Erlöse aus internen Leistungsbeziehungen	0	0	0,00
30	94-97	Kosten aus internen Leistungsbeziehungen	49.640	49.870	74.306,83
31		<b>Ergebnis der internen Leistungsbeziehungen</b>	<b>-49.640</b>	<b>-49.870</b>	<b>-74.306,83</b>
32		<b>Jahresergebnis nach internen Leistungsbeziehungen</b>	<b>-462.440</b>	<b>-476.030</b>	<b>-352.242,69</b>



Produktbereich	06	Kinder-, Jugend- und Familienhilfe	
Produktgruppe	061	Tageseinrichtungen für Kinder	Fachbereich
Produkt	0612	Kindertagesstätte Rodau	Hauptamt

**Teilfinanzhaushalt**  
– Euro –

Nr.	Bezeichnung	Haushaltsansatz			Ergebnis des Jahres-abschlusses 2024	Investitions- und Investitionsförderungs-maßnahmen		Erläuterungen
		2026	Verpflichtungs-er-mächtigungen	2025		Gesamtaus-zahlun-gsbedarf	davon bisher bereit gestellt	
1	2	3	4	5	6	7	8	9
	<b>Einzahlungen aus Investitionstätigkeit</b>							
1	Einzahlungen aus Investitionszuweisungen und -zuschüssen sowie aus Investitionsbeiträgen	0	0	0	0,00	0,00	0,00	
2	Einzahlungen aus Abgängen von Vermögensgegenständen des Sachanlagevermögens und des immateriellen Anlagevermögens	0	0	0	0,00	0,00	0,00	
3	Einzahlungen aus Abgängen von Vermögensgegenständen des Finanzanlagevermögens	0	0	0	0,00	0,00	0,00	
	<b>Einzahlungen aus Finanzierungstätigkeit</b>							
4	Einzahlungen aus der Aufnahme von Krediten und wirtschaftlich vergleichbaren Vorgängen für Investitionen	0	0	0	0,00	0,00	0,00	
5	<b>Summe</b>	<b>0</b>	<b>0</b>	<b>0</b>	<b>0,00</b>	<b>0,00</b>	<b>0,00</b>	
	<b>Auszahlungen aus Investitionstätigkeit</b>							
6	Auszahlungen für den Erwerb von Grundstücken und Gebäuden	0	0	0	0,00	0,00	0,00	
7	Auszahlungen für Baumaßnahmen	0	0	0	0,00	0,00	0,00	
8	Auszahlungen für Investitionen in das sonstige Sachanlagevermögen und immaterielle Anlagevermögen	8.250	0	3.250	0,00	36.104,04	30.104,04	
9	Auszahlungen für Investitionen in das Finanzanlagevermögen	0	0	0	0,00	0,00	0,00	
	<b>Auszahlungen aus Finanzierungstätigkeit</b>							
10	Auszahlungen für die Tilgung von Krediten und wirtschaftlich vergleichbaren Vorgängen für Investitionen sowie an das Sondervermögen Hessenkasse	0	0	0	0,00	0,00	0,00	
11	<b>Summe</b>	<b>8.250</b>	<b>0</b>	<b>3.250</b>	<b>0,00</b>	<b>36.104,04</b>	<b>30.104,04</b>	
12	<b>Saldo (Einzahlungen ./ Auszahlungen)</b>	<b>-8.250</b>	<b>0</b>	<b>-3.250</b>	<b>0,00</b>	<b>-36.104,04</b>	<b>-30.104,04</b>	



Produkt 0612

Kindertagesstätte Rodau

Kennzahlen	Ansatz 2026	Ansatz 2025	Rechnungsergebnis 2024
Anzahl der angemeldeten Kinder	37	41	44
Summe der vereinbarten Betreuungsstunden	254,00	275,50	309,00
Summe der Aufwendungen pro angemeldetes Kind	17.318,92	17.318,92	12.825,59
Summe der Aufwendungen pro vereinbarter Betreuungsstunde	2.522,83	2.522,83	1.826,30



Produktbereich	<b>06</b>	Kinder-, Jugend- und Familienhilfe	
Produktgruppe	<b>061</b>	Tageseinrichtungen für Kinder	Fachbereich
Produkt	<b>0613</b>	Kindertagesstätte Tagweide	Hauptamt

**Produkt** Kindertagesstätte Tagweide  
**Verantwortliche/r** Frau Malki

**Produktbeschreibung**

Erziehung, Bildung und Betreuung von Kindern im Alter von 1 bis 6 Jahren

Die Aufwendungen des Produkts 0613 gehören mit Ausnahme der Personalkosten inkl. Versorgung zum Deckungskreis Nr. 1022 Gebührenhaushalt städtische Kindertagesstätten und sind gemäß § 20 GemHVO gegenseitig deckungsfähig. Gleichzeitig können im Gebührenhaushalt städtische Kindertagesstätten Mehrerträge gemäß § 19 GemHVO für Mehraufwendungen verwendet werden.

Die Personalkosten inkl. Versorgung bilden den Deckungskreis 1001 Personalaufwendungen inkl. Versorgung und sind gemäß § 20 GemHVO gegenseitig deckungsfähig.

**Art der Aufgabe**

Pflichtaufgabe

**Leistungen**

Betreuung, Pflege, Bildung und Erziehung von Kindern im Alter von einem Jahr bis zum Eintritt in die Schule  
 Einzelintegrationsmaßnahmen für Kinder mit geistiger, sprachlicher oder körperlicher Behinderung  
 Mittagsverpflegung

**Allgemeine Ziele**

Erfüllung des Anspruchs gem. § 24 SGB VIII auf Förderung in Tageseinrichtungen

**operative Ziele**

Die Wartezeit auf einen Kindergartenplatz beträgt im Durchschnitt max. drei Monate.

**Zielgruppen**

Kinder, Eltern, Elternbeiräte

**Auftragsgrundlage**

SGB VIII, HKJGB, KAG sowie einschlägige Satzungen der Stadt Zwingenberg

**Mitwirkung von wem**

Fachbereich Finanzen, Zweckverband Kommunale Dienste (ZKD), städtische Gremien, Kreis Bergstraße, Elternbeiräte der Kindertagesstätten, Fachbereich Bauamt, Gebäudemanagement, Leitung der Kindertagesstätten, Personalabteilung/Personalservice

**Perspektiven**

Weiterentwicklung der Leistungen der Stadt Zwingenberg als familienfreundliche Kommune



Produktbereich	06	Kinder-, Jugend- und Familienhilfe
Produktgruppe	061	Tageseinrichtungen für Kinder
Produkt	0613	Kindertagesstätte Tagweide

Hauptamt

**Teilergebnishaushalt**

– Euro –

Nr.	Konten	Bezeichnung	Haushaltsansatz		Ergebnis des Jahresabschlusses 2024
			2026	2025	
1	2	3	4	5	6
1	50	Privatrechtliche Leistungsentgelte	0	0	377,00
2	51	Öffentlich-rechtliche Leistungsentgelte	125.000	125.000	117.063,50
3	548-549	Kostensatzleistungen und -erstattungen	2.000	0	451,88
4	52	Bestandsveränderungen und aktivierte Eigenleistungen	0	0	0,00
5	55	Steuern und steuerähnliche Erträge einschließlich Erträge aus gesetzlichen Umlagen	0	0	0,00
6	547	Erträge aus Transferleistungen	0	0	0,00
7	540-543	Erträge aus Zuweisungen und Zuschüssen für laufende Zwecke und allgemeine Umlagen	228.400	209.300	152.996,44
8	546	Erträge aus der Auflösung von Sonderposten aus Investitionszuweisungen, -zuschüssen und Investitionsbeiträgen	36.500	36.650	36.557,33
9	53	Sonstige ordentliche Erträge	100	0	0,00
10		<b>Summe der ordentlichen Erträge</b>	<b>392.000</b>	<b>370.950</b>	<b>307.446,15</b>
11	62-63, 640-643, 647-649, 65	Personalaufwendungen	919.900	931.700	756.499,29
12	644-646	Versorgungsaufwendungen	0	0	0,00
13	60-61, 67-69	Aufwendungen für Sach- und Dienstleistungen	75.200	79.200	63.710,80
14	66	Abschreibungen	78.700	83.000	82.551,83
15	71	Aufwendungen für Zuweisungen und Zuschüsse sowie besondere Finanzaufwendungen	14.000	36.400	10.634,64
16	73	Steueraufwendungen einschließlich Aufwendungen aus gesetzlichen Umlageverpflichtungen	0	0	0,00
17	72	Transferaufwendungen	0	0	0,00
18	70, 74, 76	Sonstige ordentliche Aufwendungen	0	0	0,00
19		<b>Summe der ordentlichen Aufwendungen</b>	<b>1.087.800</b>	<b>1.130.300</b>	<b>913.396,56</b>
20		<b>Verwaltungsergebnis</b>	<b>-695.800</b>	<b>-759.350</b>	<b>-605.950,41</b>
21	56-57	Finanzerträge	0	0	0,00
22	77	Zinsen und sonstige Finanzaufwendungen	0	0	0,00
23		<b>Finanzergebnis</b>	<b>0</b>	<b>0</b>	<b>0,00</b>
24		<b>Ordentliches Ergebnis</b>	<b>-695.800</b>	<b>-759.350</b>	<b>-605.950,41</b>
25	59	Außerordentliche Erträge	0	0	0,00
26	79	Außerordentliche Aufwendungen	0	0	1.942,11
27		<b>Außerordentliches Ergebnis</b>	<b>0</b>	<b>0</b>	<b>-1.942,11</b>
28		<b>Jahresergebnis vor internen Leistungsbeziehungen</b>	<b>-695.800</b>	<b>-759.350</b>	<b>-607.892,52</b>
29	90-93	Erlöse aus internen Leistungsbeziehungen	0	0	0,00
30	94-97	Kosten aus internen Leistungsbeziehungen	142.220	140.640	103.181,94
31		<b>Ergebnis der internen Leistungsbeziehungen</b>	<b>-142.220</b>	<b>-140.640</b>	<b>-103.181,94</b>
32		<b>Jahresergebnis nach internen Leistungsbeziehungen</b>	<b>-838.020</b>	<b>-899.990</b>	<b>-711.074,46</b>



Produktbereich	06	Kinder-, Jugend- und Familienhilfe	
Produktgruppe	061	Tageseinrichtungen für Kinder	Fachbereich
Produkt	0613	Kindertagesstätte Tagweide	Hauptamt

**Teilfinanzhaushalt**

– Euro –

Nr.	Bezeichnung	Haushaltsansatz			Ergebnis des Jahres- abschlusses 2024	Investitions- und Investitionsförderungs- maßnahmen		Erläuterungen
		2026	Verpflichtungs-er mächtingungen	2025		Gesamtaus- zahlun gsbedarf	davon bisher bereit gestellt	
1	2	3	4	5	6	7	8	9
	<b>Einzahlungen aus Investitionstätigkeit</b>							
1	Einzahlungen aus Investitionszuweisungen und -zuschüssen sowie aus Investitionsbeiträgen	0	0	0	278.585,00	0,00	0,00	
2	Einzahlungen aus Abgängen von Vermögensgegenständen des Sachanlagevermögens und des immateriellen Anlagevermögens	0	0	0	0,00	0,00	0,00	
3	Einzahlungen aus Abgängen von Vermögensgegenständen des Finanzanlagevermögens	0	0	0	0,00	0,00	0,00	
	<b>Einzahlungen aus Finanzierungstätigkeit</b>							
4	Einzahlungen aus der Aufnahme von Krediten und wirtschaftlich vergleichbaren Vorgängen für Investitionen	0	0	0	0,00	0,00	0,00	
5	<b>Summe</b>	<b>0</b>	<b>0</b>	<b>0</b>	<b>278.585,00</b>	<b>0,00</b>	<b>0,00</b>	
	<b>Auszahlungen aus Investitionstätigkeit</b>							
6	Auszahlungen für den Erwerb von Grundstücken und Gebäuden	0	0	0	0,00	0,00	0,00	
7	Auszahlungen für Baumaßnahmen	0	0	0	4.768,04	0,00	0,00	
8	Auszahlungen für Investitionen in das sonstige Sachanlagevermögen und immaterielle Anlagevermögen	6.000	0	5.950	5.919,71	12.476,71	12.476,71	
9	Auszahlungen für Investitionen in das Finanzanlagevermögen	0	0	0	0,00	0,00	0,00	
	<b>Auszahlungen aus Finanzierungstätigkeit</b>							
10	Auszahlungen für die Tilgung von Krediten und wirtschaftlich vergleichbaren Vorgängen für Investitionen sowie an das Sondervermögen Hessenkasse	0	0	0	0,00	0,00	0,00	
11	<b>Summe</b>	<b>6.000</b>	<b>0</b>	<b>5.950</b>	<b>10.687,75</b>	<b>12.476,71</b>	<b>12.476,71</b>	
12	<b>Saldo (Einzahlungen ./ . Auszahlungen)</b>	<b>-6.000</b>	<b>0</b>	<b>-5.950</b>	<b>267.897,25</b>	<b>-12.476,71</b>	<b>-12.476,71</b>	



Produkt 0613

Kindertagesstätte Tagweide

Kennzahlen	Ansatz 2026	Ansatz 2025	Rechnungsergebnis 2024
Anzahl der angemeldeten Kinder	55	61	60
Summe der vereinbarten Betreuungsstunden	392,50	476,50	451,50
Summe der Aufwendungen pro angemeldetes Kind	19.705,45	18.529,51	15.223,28
Summe der Aufwendungen pro vereinbarter Betreuungsstunde	2.761,27	2.372,09	2.023,03

**Hinweis:** Aktuell sind nur drei Gruppen geöffnet. Dies gilt auch für die Jahre 2024 und 2025.



Produktbereich	<b>06</b>	Kinder-, Jugend- und Familienhilfe	
Produktgruppe	<b>061</b>	Tageseinrichtungen für Kinder	Fachbereich
Produkt	<b>0614</b>	Kindertagesstätte Zwingenberger Zwerge	Hauptamt

**Produkt** Kindertagesstätte Zwingenberger Zwerge

**Verantwortliche/r** Frau Ntaflas

**Produktbeschreibung**

Erziehung, Bildung und Betreuung von Kindern im Alter von 6 Monaten bis 3 Jahren

Die Aufwendungen des Produkts 0614 gehören mit Ausnahme der Personalkosten inkl. Versorgung zum Deckungskreis Nr. 1022 Gebührenhaushalt städtische Kindertagesstätten und sind gemäß § 20 GemHVO gegenseitig deckungsfähig. Gleichzeitig können im Gebührenhaushalt städtische Kindertagesstätten Mehrerträge gemäß § 19 GemHVO für Mehraufwendungen verwendet werden.

Die Personalkosten inkl. Versorgung bilden den Deckungskreis 1001 Personalaufwendungen inkl. Versorgung und sind gemäß § 20 GemHVO gegenseitig deckungsfähig.

**Art der Aufgabe**

Pflichtaufgabe

**Leistungen**

Betreuung, Pflege, Bildung und Erziehung von Kindern im Alter von einem halben Jahr bis zum Eintritt in den Kindergarten (sog. "Kinderkrippe")

Einzelintegrationsmaßnahmen für Kinder mit geistiger, sprachlicher oder körperlicher Behinderung

Mittagsverpflegung

**Allgemeine Ziele**

Erfüllung des Anspruchs gem. § 24 SGB VIII auf Förderung in Tageseinrichtungen

**operative Ziele**

Die Wartezeit auf einen Kindergartenplatz beträgt im Durchschnitt max. drei Monate.

**Zielgruppen**

**Auftragsgrundlage**

SGB VIII, HKJGB, KAG sowie einschlägige Satzungen der Stdt Zwingenberg

**Mitwirkung von wem**

Fachbereich Finanzen, Zweckverband Kommunale Dienste (ZKD), städtische Gremien, Kreis Bergstraße, Elternbeiräte der Kindertagesstätten, Fachbereich Bauamt, Gebäudemanagement, Leitung der Kindertagesstätten, Personalabteilung/Personalservice

**Perspektiven**

Weiterentwicklung der Leistungen der Stadt Zwingenberg als familienfreundliche Kommune



Produktbereich	06	Kinder-, Jugend- und Familienhilfe
Produktgruppe	061	Tageseinrichtungen für Kinder
Produkt	0614	Kindertagesstätte Zwingenberger Zwerge

Hauptamt

**Teilergebnishaushalt**

– Euro –

Nr.	Konten	Bezeichnung	Haushaltsansatz		Ergebnis des Jahresabschlusses 2024
			2026	2025	
1	2	3	4	5	6
1	50	Privatrechtliche Leistungsentgelte	0	0	0,00
2	51	Öffentlich-rechtliche Leistungsentgelte	104.600	116.300	113.332,75
3	548-549	Kostensersatzleistungen und -erstattungen	0	10.000	12.211,72
4	52	Bestandsveränderungen und aktivierte Eigenleistungen	0	0	0,00
5	55	Steuern und steuerähnliche Erträge einschließlich Erträge aus gesetzlichen Umlagen	0	0	0,00
6	547	Erträge aus Transferleistungen	0	0	0,00
7	540-543	Erträge aus Zuweisungen und Zuschüssen für laufende Zwecke und allgemeine Umlagen	98.800	114.700	204.725,00
8	546	Erträge aus der Auflösung von Sonderposten aus Investitionszuweisungen, -zuschüssen und Investitionsbeiträgen	0	0	0,00
9	53	Sonstige ordentliche Erträge	0	0	0,00
10		<b>Summe der ordentlichen Erträge</b>	<b>203.400</b>	<b>241.000</b>	<b>330.269,47</b>
11	62-63, 640-643, 647-649, 65	Personalaufwendungen	712.000	779.700	531.205,60
12	644-646	Versorgungsaufwendungen	0	0	0,00
13	60-61, 67-69	Aufwendungen für Sach- und Dienstleistungen	44.900	59.350	41.078,97
14	66	Abschreibungen	8.700	8.700	8.409,27
15	71	Aufwendungen für Zuweisungen und Zuschüsse sowie besondere Finanzaufwendungen	10.000	20.000	3.356,05
16	73	Steueraufwendungen einschließlich Aufwendungen aus gesetzlichen Umlageverpflichtungen	0	0	0,00
17	72	Transferaufwendungen	0	0	0,00
18	70, 74, 76	Sonstige ordentliche Aufwendungen	0	0	0,00
19		<b>Summe der ordentlichen Aufwendungen</b>	<b>775.600</b>	<b>867.750</b>	<b>584.049,89</b>
20		<b>Verwaltungsergebnis</b>	<b>-572.200</b>	<b>-626.750</b>	<b>-253.780,42</b>
21	56-57	Finanzerträge	0	0	0,00
22	77	Zinsen und sonstige Finanzaufwendungen	0	0	0,00
23		<b>Finanzergebnis</b>	<b>0</b>	<b>0</b>	<b>0,00</b>
24		<b>Ordentliches Ergebnis</b>	<b>-572.200</b>	<b>-626.750</b>	<b>-253.780,42</b>
25	59	Außerordentliche Erträge	0	0	0,00
26	79	Außerordentliche Aufwendungen	0	0	0,00
27		<b>Außerordentliches Ergebnis</b>	<b>0</b>	<b>0</b>	<b>0,00</b>
28		<b>Jahresergebnis vor internen Leistungsbeziehungen</b>	<b>-572.200</b>	<b>-626.750</b>	<b>-253.780,42</b>
29	90-93	Erlöse aus internen Leistungsbeziehungen	0	0	0,00
30	94-97	Kosten aus internen Leistungsbeziehungen	22.990	42.760	90.180,33
31		<b>Ergebnis der internen Leistungsbeziehungen</b>	<b>-22.990</b>	<b>-42.760</b>	<b>-90.180,33</b>
32		<b>Jahresergebnis nach internen Leistungsbeziehungen</b>	<b>-595.190</b>	<b>-669.510</b>	<b>-343.960,75</b>



Produktbereich 06  
Produktgruppe 061  
Produkt 0614

Kinder-, Jugend- und Familienhilfe  
Tageseinrichtungen für Kinder  
Kindertagesstätte Zwingenberger Zwerge

Fachbereich  
Hauptamt

**Teilfinanzhaushalt**  
– Euro –

Nr.	Bezeichnung	Haushaltsansatz			Ergebnis des Jahres-abschlusses 2024	Investitions- und Investitionsförderungs-maßnahmen		Erläuterungen
		2026	Verpflichtungs-er-mächtigungen	2025		Gesamtaus-zahlun-gsbedarf	davon bisher bereit gestellt	
1	2	3	4	5	6	7	8	9
	<b>Einzahlungen aus Investitionstätigkeit</b>							
1	Einzahlungen aus Investitionszuweisungen und -zuschüssen sowie aus Investitionsbeiträgen	0	0	0	0,00	0,00	0,00	
2	Einzahlungen aus Abgängen von Vermögensgegenständen des Sachanlagevermögens und des immateriellen Anlagevermögens	0	0	0	0,00	0,00	0,00	
3	Einzahlungen aus Abgängen von Vermögensgegenständen des Finanzanlagevermögens	0	0	0	0,00	0,00	0,00	
	<b>Einzahlungen aus Finanzierungstätigkeit</b>							
4	Einzahlungen aus der Aufnahme von Krediten und wirtschaftlich vergleichbaren Vorgängen für Investitionen	0	0	0	0,00	0,00	0,00	
5	<b>Summe</b>	<b>0</b>	<b>0</b>	<b>0</b>	<b>0,00</b>	<b>0,00</b>	<b>0,00</b>	
	<b>Auszahlungen aus Investitionstätigkeit</b>							
6	Auszahlungen für den Erwerb von Grundstücken und Gebäuden	0	0	0	0,00	0,00	0,00	
7	Auszahlungen für Baumaßnahmen	0	0	0	0,00	0,00	0,00	
8	Auszahlungen für Investitionen in das sonstige Sachanlagevermögen und immaterielle Anlagevermögen	1.000	0	4.600	9.321,66	10.066,60	10.066,60	
9	Auszahlungen für Investitionen in das Finanzanlagevermögen	0	0	0	0,00	0,00	0,00	
	<b>Auszahlungen aus Finanzierungstätigkeit</b>							
10	Auszahlungen für die Tilgung von Krediten und wirtschaftlich vergleichbaren Vorgängen für Investitionen sowie an das Sondervermögen Hessenkasse	0	0	0	0,00	0,00	0,00	
11	<b>Summe</b>	<b>1.000</b>	<b>0</b>	<b>4.600</b>	<b>9.321,66</b>	<b>10.066,60</b>	<b>10.066,60</b>	
12	<b>Saldo (Einzahlungen ./ Auszahlungen)</b>	<b>-1.000</b>	<b>0</b>	<b>-4.600</b>	<b>-9.321,66</b>	<b>-10.066,60</b>	<b>-10.066,60</b>	



Produkt 0614  
 Kindertagesstätte Zwingenberger Zwerge

Kennzahlen	Ansatz 2026	Ansatz 2025	Rechnungsergebnis 2024
Anzahl der angemeldeten Kinder zum	23	25	34
Summe der vereinbarten Betreuungsstunden	170,00	181,00	245,50
Summe der Aufwendungen pro angemeldetes Kind	33.721,74	34.710,00	17.177,94
Summe der Aufwendungen pro vereinbarter Betreuungsstunde	4.562,35	4.794,20	2.379,02

**Hinweis:** Es sind derzeit nur drei Gruppen geöffnet. Dies gilt auch für die Jahre 2024 und 2025.



Produktbereich	<b>06</b>	Kinder-, Jugend- und Familienhilfe	
Produktgruppe	<b>062</b>	Förderung von Kindern in Tageseinrichtungen und in Tagespflege	Fachbereich
Produkt	<b>0621</b>	Evangelische Kindertagesstätte	Hauptamt

**Produkt** Evangelische Kindertagesstätte

**Verantwortliche/r** Herr Jander

**Produktbeschreibung**

Erziehung, Bildung und Betreuung von Kindern im Alter von 3 bis 6 Jahren

Die Aufwendungen des Produktes 0621 gehören zum Deckungskreis Nr. 1004 Teilhaushalt 1 Hauptamt und sind gemäß § 20 GemHVO gegenseitig deckungsfähig.

**Art der Aufgabe**

Pflichtaufgabe

**Leistungen**

Abwicklung von Betriebskostenzuschüssen an die ev. Kita

Anteilige Förderung von Investitionsmaßnahmen

**Allgemeine Ziele**

Sicherstellung des Rechtsanspruchs auf einen Kindergartenplatz

Es soll ein bedarfsgerechtes und qualifiziertes Angebot an Kindergarten- und Krippenplätzen bereitgestellt werden.

**operative Ziele**

Gemäß geändertem Betriebsvertrag werden Kinder ab 3 Jahren aufgenommen.

**Zielgruppen**

Kinder, Eltern, Elternbeiräte

**Auftragsgrundlage**

Betriebsvertrag mit dem Regionalverband der ev. Kirche, Hessisches Kinder- und Jugendhilfegesetz

**Mitwirkung von wem**

Fachbereich Finanzen, Personalabteilung/Personalservice, Ev. Kirchengemeinde, Regionalverband der Ev. Kirche

**Perspektiven**



Produktbereich	06	Kinder-, Jugend- und Familienhilfe
Produktgruppe	062	Förderung von Kindern in Tageseinrichtungen und in Tagespflege
Produkt	0621	Evangelische Kindertagesstätte

Hauptamt

**Teilergebnishaushalt**

– Euro –

Nr.	Konten	Bezeichnung	Haushaltsansatz		Ergebnis des Jahresabschlusses 2024
			2026	2025	
1	2	3	4	5	6
1	50	Privatrechtliche Leistungsentgelte	0	0	0,00
2	51	Öffentlich-rechtliche Leistungsentgelte	0	0	0,00
3	548-549	Kostensatzleistungen und -erstattungen	2.000	0	6.809,62
4	52	Bestandsveränderungen und aktivierte Eigenleistungen	0	0	0,00
5	55	Steuern und steuerähnliche Erträge einschließlich Erträge aus gesetzlichen Umlagen	0	0	0,00
6	547	Erträge aus Transferleistungen	0	0	0,00
7	540-543	Erträge aus Zuweisungen und Zuschüssen für laufende Zwecke und allgemeine Umlagen	132.400	141.000	154.841,69
8	546	Erträge aus der Auflösung von Sonderposten aus Investitionszuweisungen, -zuschüssen und Investitionsbeiträgen	0	0	0,00
9	53	Sonstige ordentliche Erträge	0	0	0,00
10		<b>Summe der ordentlichen Erträge</b>	<b>134.400</b>	<b>141.000</b>	<b>161.651,31</b>
11	62-63, 640-643, 647-649, 65	Personalaufwendungen	0	0	0,00
12	644-646	Versorgungsaufwendungen	0	0	0,00
13	60-61, 67-69	Aufwendungen für Sach- und Dienstleistungen	1.400	1.400	1.385,16
14	66	Abschreibungen	6.400	6.400	5.637,14
15	71	Aufwendungen für Zuweisungen und Zuschüsse sowie besondere Finanzaufwendungen	700.900	629.500	563.033,13
16	73	Steueraufwendungen einschließlich Aufwendungen aus gesetzlichen Umlageverpflichtungen	0	0	0,00
17	72	Transferaufwendungen	0	0	0,00
18	70, 74, 76	Sonstige ordentliche Aufwendungen	0	0	0,00
19		<b>Summe der ordentlichen Aufwendungen</b>	<b>708.700</b>	<b>637.300</b>	<b>570.055,43</b>
20		<b>Verwaltungsergebnis</b>	<b>-574.300</b>	<b>-496.300</b>	<b>-408.404,12</b>
21	56-57	Finanzerträge	0	0	0,00
22	77	Zinsen und sonstige Finanzaufwendungen	0	0	0,00
23		<b>Finanzergebnis</b>	<b>0</b>	<b>0</b>	<b>0,00</b>
24		<b>Ordentliches Ergebnis</b>	<b>-574.300</b>	<b>-496.300</b>	<b>-408.404,12</b>
25	59	Außerordentliche Erträge	0	0	0,00
26	79	Außerordentliche Aufwendungen	0	0	0,00
27		<b>Außerordentliches Ergebnis</b>	<b>0</b>	<b>0</b>	<b>0,00</b>
28		<b>Jahresergebnis vor internen Leistungsbeziehungen</b>	<b>-574.300</b>	<b>-496.300</b>	<b>-408.404,12</b>
29	90-93	Erlöse aus internen Leistungsbeziehungen	0	0	0,00
30	94-97	Kosten aus internen Leistungsbeziehungen	0	0	0,00
31		<b>Ergebnis der internen Leistungsbeziehungen</b>	<b>0</b>	<b>0</b>	<b>0,00</b>
32		<b>Jahresergebnis nach internen Leistungsbeziehungen</b>	<b>-574.300</b>	<b>-496.300</b>	<b>-408.404,12</b>



Produktbereich	<b>06</b>	Kinder-, Jugend- und Familienhilfe	
Produktgruppe	<b>062</b>	Förderung von Kindern in Tageseinrichtungen und in Tagespflege	Fachbereich
Produkt	<b>0621</b>	Evangelische Kindertagesstätte	Hauptamt

**Teilfinanzhaushalt**  
– Euro –

Nr.	Bezeichnung	Haushaltsansatz			Ergebnis des Jahres-abschlusses 2024	Investitions- und Investitionsförderungs-maßnahmen		Erläuterungen
		2026	Verpflichtungs-er-mächtigungen	2025		Gesamtaus-zahlun-gsbedarf	davon bisher bereit gestellt	
1	2	3	4	5	6	7	8	9
	<b>Einzahlungen aus Investitionstätigkeit</b>							
1	Einzahlungen aus Investitionszuweisungen und -zuschüssen sowie aus Investitionsbeiträgen	0	0	0	0,00	0,00	0,00	
2	Einzahlungen aus Abgängen von Vermögensgegenständen des Sachanlagevermögens und des immateriellen Anlagevermögens	0	0	0	0,00	0,00	0,00	
3	Einzahlungen aus Abgängen von Vermögensgegenständen des Finanzanlagevermögens	0	0	0	0,00	0,00	0,00	
	<b>Einzahlungen aus Finanzierungstätigkeit</b>							
4	Einzahlungen aus der Aufnahme von Krediten und wirtschaftlich vergleichbaren Vorgängen für Investitionen	0	0	0	0,00	0,00	0,00	
5	<b>Summe</b>	<b>0</b>	<b>0</b>	<b>0</b>	<b>0,00</b>	<b>0,00</b>	<b>0,00</b>	
	<b>Auszahlungen aus Investitionstätigkeit</b>							
6	Auszahlungen für den Erwerb von Grundstücken und Gebäuden	0	0	0	0,00	0,00	0,00	
7	Auszahlungen für Baumaßnahmen	0	0	0	0,00	0,00	0,00	
8	Auszahlungen für Investitionen in das sonstige Sachanlagevermögen und immaterielle Anlagevermögen	26.250	0	15.000	12.500,00	65.254,79	65.254,79	
9	Auszahlungen für Investitionen in das Finanzanlagevermögen	0	0	0	0,00	0,00	0,00	
	<b>Auszahlungen aus Finanzierungstätigkeit</b>							
10	Auszahlungen für die Tilgung von Krediten und wirtschaftlich vergleichbaren Vorgängen für Investitionen sowie an das Sondervermögen Hessenkasse	0	0	0	0,00	0,00	0,00	
11	<b>Summe</b>	<b>26.250</b>	<b>0</b>	<b>15.000</b>	<b>12.500,00</b>	<b>65.254,79</b>	<b>65.254,79</b>	
12	<b>Saldo (Einzahlungen ./.. Auszahlungen)</b>	<b>-26.250</b>	<b>0</b>	<b>-15.000</b>	<b>-12.500,00</b>	<b>-65.254,79</b>	<b>-65.254,79</b>	



Produkt 0621

Evangelische Kindertagesstätte

Kennzahlen	Ansatz 2026	Ansatz 2025	Rechnungsergebnis 2024
Anzahl der angemeldeten Kinder	72	82	84
Summe der vereinbarten Betreuungsstunden	476	539,50	564,50
Betriebskostenzuschuss pro angemeldetes Kind	9.359,72	7.475,61	6.578,59
Betriebskostenzuschuss pro vereinbarter Betreuungsstunde	1.415,76	1.136,24	978,92



Produktbereich	<b>06</b>	Kinder-, Jugend- und Familienhilfe	
Produktgruppe	<b>062</b>	Förderung von Kindern in Tageseinrichtungen und in Tagespflege	Fachbereich
Produkt	<b>0622</b>	Betreuung Kinder in privaten Einrichtungen	Hauptamt

**Produkt** Betreuung Kinder in privaten Einrichtungen

**Verantwortliche/r** Herr Jander

**Produktbeschreibung**

Sicherstellung von Betreuungsangeboten für Kinder außerhalb von Kindertagesstätten

Die Aufwendungen des Produktes 0622 gehören zum Deckungskreis Nr. 1004 Teilhaushalt 1 Hauptamt und sind gemäß § 20 GemHVO gegenseitig deckungsfähig.

Die Ansätze des JUZ werden im Jahr 2020 im Ausnahme der Abschreibung gemäß Beschlussfassung auf 0,00 € gesetzt.

**Art der Aufgabe**

Pflichtaufgabe

**Leistungen**

Unterstützung des Vereins „Pro Kind“ e.V.

Förderung von Tagesmüttern

**Allgemeine Ziele**

Sicherstellung einer Betreuung von Kindern außerhalb des KiTa Alters und der Schülerbetreuung

**operative Ziele**

**Zielgruppen**

Alleinerziehende, junge Familien

**Auftragsgrundlage**

Vertragliche Vereinbarungen, Beschlüsse städtische Gremien

**Mitwirkung von wem**

Fachbereich Finanzen, Verein Pro Kind e.V., Tageselternbörse Bensheim

**Perspektiven**



Produktbereich	06	Kinder-, Jugend- und Familienhilfe
Produktgruppe	062	Förderung von Kindern in Tageseinrichtungen und in Tagespflege
Produkt	0622	Betreuung Kinder in privaten Einrichtungen

Hauptamt

**Teilergebnishaushalt**

– Euro –

Nr.	Konten	Bezeichnung	Haushaltsansatz		Ergebnis des Jahresabschlusses 2024
			2026	2025	
1	2	3	4	5	6
1	50	Privatrechtliche Leistungsentgelte	0	0	0,00
2	51	Öffentlich-rechtliche Leistungsentgelte	0	0	0,00
3	548-549	Kostensatzleistungen und -erstattungen	0	0	0,00
4	52	Bestandsveränderungen und aktivierte Eigenleistungen	0	0	0,00
5	55	Steuern und steuerähnliche Erträge einschließlich Erträge aus gesetzlichen Umlagen	0	0	0,00
6	547	Erträge aus Transferleistungen	0	0	0,00
7	540-543	Erträge aus Zuweisungen und Zuschüssen für laufende Zwecke und allgemeine Umlagen	0	0	0,00
8	546	Erträge aus der Auflösung von Sonderposten aus Investitionszuweisungen, -zuschüssen und Investitionsbeiträgen	0	0	0,00
9	53	Sonstige ordentliche Erträge	0	0	0,00
10		<b>Summe der ordentlichen Erträge</b>	<b>0</b>	<b>0</b>	<b>0,00</b>
11	62-63, 640-643, 647-649, 65	Personalaufwendungen	0	0	0,00
12	644-646	Versorgungsaufwendungen	0	0	0,00
13	60-61, 67-69	Aufwendungen für Sach- und Dienstleistungen	0	0	0,00
14	66	Abschreibungen	1.600	1.600	1.571,61
15	71	Aufwendungen für Zuweisungen und Zuschüsse sowie besondere Finanzaufwendungen	5.000	5.000	1.153,98
16	73	Steueraufwendungen einschließlich Aufwendungen aus gesetzlichen Umlageverpflichtungen	0	0	0,00
17	72	Transferaufwendungen	0	0	0,00
18	70, 74, 76	Sonstige ordentliche Aufwendungen	0	0	0,00
19		<b>Summe der ordentlichen Aufwendungen</b>	<b>6.600</b>	<b>6.600</b>	<b>2.725,59</b>
20		<b>Verwaltungsergebnis</b>	<b>-6.600</b>	<b>-6.600</b>	<b>-2.725,59</b>
21	56-57	Finanzerträge	0	0	0,00
22	77	Zinsen und sonstige Finanzaufwendungen	0	0	0,00
23		<b>Finanzergebnis</b>	<b>0</b>	<b>0</b>	<b>0,00</b>
24		<b>Ordentliches Ergebnis</b>	<b>-6.600</b>	<b>-6.600</b>	<b>-2.725,59</b>
25	59	Außerordentliche Erträge	0	0	0,00
26	79	Außerordentliche Aufwendungen	0	0	0,00
27		<b>Außerordentliches Ergebnis</b>	<b>0</b>	<b>0</b>	<b>0,00</b>
28		<b>Jahresergebnis vor internen Leistungsbeziehungen</b>	<b>-6.600</b>	<b>-6.600</b>	<b>-2.725,59</b>
29	90-93	Erlöse aus internen Leistungsbeziehungen	0	0	0,00
30	94-97	Kosten aus internen Leistungsbeziehungen	0	0	0,00
31		<b>Ergebnis der internen Leistungsbeziehungen</b>	<b>0</b>	<b>0</b>	<b>0,00</b>
32		<b>Jahresergebnis nach internen Leistungsbeziehungen</b>	<b>-6.600</b>	<b>-6.600</b>	<b>-2.725,59</b>



Produktbereich	<b>06</b>	Kinder-, Jugend- und Familienhilfe	
Produktgruppe	<b>063</b>	Jugendarbeit und Einrichtungen der Jugendarbeit	Fachbereich
Produkt	<b>0631</b>	Mobiles Jugendzentrum.	Hauptamt

**Produkt**                      **Mobiles Jugendzentrum.**

**Verantwortliche/r**                      Herr Jander

### **Produktbeschreibung**

Verwaltung des Jugendzentrums, Planung, Organisation und Durchführung von Projekten im Bereich der offenen Jugendarbeit

Die Aufwendungen des Produktes 0631 gehören mit Ausnahme der Personalkosten inkl. Versorgung zum Deckungskreis Nr. 1004 Teilhaushalt 1 Hauptamt und sind gemäß § 20 GemHVO gegenseitig deckungsfähig.

Die Personalkosten inkl. Versorgung bilden den Deckungskreis 1001 Personalaufwendungen inkl. Versorgung und sind gemäß § 20 GemHVO gegenseitig deckungsfähig.

### **Art der Aufgabe**

Freiwillige Aufgabe

### **Leistungen**

Die Jugendpflege leitet das Jugendzentrum in Zwingenberg.

Die Jugendpflege begleitet und berät Kinder- und Jugendliche in Zwingenberg.

Angebote der Freizeitgestaltung, Hilfe für Schüler, Durchführung von Projekten, Angebote im geschlechtsspezifischen Bereich, Kulturveranstaltungen z.B. Musik, Disco, Treffangebote im Rahmen „Offener Jugendarbeit“ im Jugendzentrum Zwingenberg.

Beratung und Kriseninterventionen

Weitervermittlung Jugendlicher an Fachstellen z.B. Jugendamt Drogenberatung u. anderer Hilfseinrichtungen.

Konzeptentwicklung

Kreative Freizeitgestaltung

Hilfe beim Übergang von Schule-Beruf

Treffangebote im Rahmen „Offener Jugendarbeit“ im JUZ

### **Allgemeine Ziele**

Kinder- und jugendfreundliche Stadt

Förderung der sozialen Entwicklung und Handlungskompetenz der Kinder und Jugendlichen

Begleitung und Unterstützung der Kinder- und Jugendlichen in ihrer Entwicklung

### **operative Ziele**

### **Zielgruppen**

Kinder- und Jugendliche im Alter vom 7 bis 18 Jahren

### **Auftragsgrundlage**

Beschlüsse der städtischen Gremien, HGO, KJHG

### **Mitwirkung von wem**

Kreis Bergstraße, weitere Fachbehörden, sonstige Organisationen

### **Perspektiven**



Produktbereich 06 Kinder-, Jugend- und Familienhilfe  
 Produktgruppe 063 Jugendarbeit und Einrichtungen der Jugendarbeit  
 Produkt 0631 Mobiles Jugendzentrum.

Hauptamt

**Teilergebnishaushalt**  
 – Euro –

Nr.	Konten	Bezeichnung	Haushaltsansatz		Ergebnis des Jahresabschlusses 2024
			2026	2025	
1	2	3	4	5	6
1	50	Privatrechtliche Leistungsentgelte	0	0	0,00
2	51	Öffentlich-rechtliche Leistungsentgelte	0	0	0,00
3	548-549	Kostensatzleistungen und -erstattungen	0	0	0,00
4	52	Bestandsveränderungen und aktivierte Eigenleistungen	0	0	0,00
5	55	Steuern und steuerähnliche Erträge einschließlich Erträge aus gesetzlichen Umlagen	0	0	0,00
6	547	Erträge aus Transferleistungen	0	0	0,00
7	540-543	Erträge aus Zuweisungen und Zuschüssen für laufende Zwecke und allgemeine Umlagen	0	0	0,00
8	546	Erträge aus der Auflösung von Sonderposten aus Investitionszuweisungen, -zuschüssen und Investitionsbeiträgen	0	0	0,00
9	53	Sonstige ordentliche Erträge	0	0	0,00
10		<b>Summe der ordentlichen Erträge</b>	<b>0</b>	<b>0</b>	<b>0,00</b>
11	62-63, 640-643, 647-649, 65	Personalaufwendungen	0	0	0,00
12	644-646	Versorgungsaufwendungen	0	0	0,00
13	60-61, 67-69	Aufwendungen für Sach- und Dienstleistungen	25.000	25.000	0,00
14	66	Abschreibungen	0	0	0,00
15	71	Aufwendungen für Zuweisungen und Zuschüsse sowie besondere Finanzaufwendungen	0	0	0,00
16	73	Steueraufwendungen einschließlich Aufwendungen aus gesetzlichen Umlageverpflichtungen	0	0	0,00
17	72	Transferaufwendungen	0	0	0,00
18	70, 74, 76	Sonstige ordentliche Aufwendungen	0	0	0,00
19		<b>Summe der ordentlichen Aufwendungen</b>	<b>25.000</b>	<b>25.000</b>	<b>0,00</b>
20		<b>Verwaltungsergebnis</b>	<b>-25.000</b>	<b>-25.000</b>	<b>0,00</b>
21	56-57	Finanzerträge	0	0	0,00
22	77	Zinsen und sonstige Finanzaufwendungen	0	0	0,00
23		<b>Finanzergebnis</b>	<b>0</b>	<b>0</b>	<b>0,00</b>
24		<b>Ordentliches Ergebnis</b>	<b>-25.000</b>	<b>-25.000</b>	<b>0,00</b>
25	59	Außerordentliche Erträge	0	0	0,00
26	79	Außerordentliche Aufwendungen	0	0	0,00
27		<b>Außerordentliches Ergebnis</b>	<b>0</b>	<b>0</b>	<b>0,00</b>
28		<b>Jahresergebnis vor internen Leistungsbeziehungen</b>	<b>-25.000</b>	<b>-25.000</b>	<b>0,00</b>
29	90-93	Erlöse aus internen Leistungsbeziehungen	0	0	0,00
30	94-97	Kosten aus internen Leistungsbeziehungen	0	0	0,00
31		<b>Ergebnis der internen Leistungsbeziehungen</b>	<b>0</b>	<b>0</b>	<b>0,00</b>
32		<b>Jahresergebnis nach internen Leistungsbeziehungen</b>	<b>-25.000</b>	<b>-25.000</b>	<b>0,00</b>



Produktbereich	<b>06</b>	Kinder-, Jugend- und Familienhilfe	
Produktgruppe	<b>063</b>	Jugendarbeit und Einrichtungen der Jugendarbeit	Fachbereich
Produkt	<b>0632</b>	Allgemeine Jugendarbeit/Ferienspiele	Hauptamt

**Produkt**                      **Allgemeine Jugendarbeit/Ferienspiele**  
**Verantwortliche/r**        Herr Jander

**Produktbeschreibung**

Allgemeine Förderung der Kinder- und Jugendarbeit inkl. Ferienspiele

Die Aufwendungen des Produktes 0632 gehören zum Deckungskreis Nr. 1004 Teilhaushalt 1 Hauptamt und sind gemäß § 20 GemHVO gegenseitig deckungsfähig.

**Art der Aufgabe**

Freiwillige Aufgabe

**Leistungen**

Ferienspiele der Vereine in Zwingenberg und Rodau - Abschlussveranstaltung durch die Stadt Zwingenberg  
Betreute Ferienspiele der Stadt Zwingenberg  
Bearbeitung von Zuschüssen für Jugendarbeit  
Förderung von Projekten im Rahmen der Kinder- und Jugendarbeit

**Allgemeine Ziele**

Freizeitangebote für Kinder und Jugendliche außerhalb des Jugendzentrums (JUZ)

**operative Ziele**

**Zielgruppen**

Kinder und Jugendliche

**Auftragsgrundlage**

Beschlüsse der städtischen Gremien, KJHG, HGO

**Mitwirkung von wem**

Vereine, Privatpersonen, Institutionen

**Perspektiven**



Produktbereich	06	Kinder-, Jugend- und Familienhilfe
Produktgruppe	063	Jugendarbeit und Einrichtungen der Jugendarbeit
Produkt	0632	Allgemeine Jugendarbeit/Ferienspiele

Hauptamt

**Teilergebnishaushalt**

– Euro –

Nr.	Konten	Bezeichnung	Haushaltsansatz		Ergebnis des Jahresabschlusses 2024
			2026	2025	
1	2	3	4	5	6
1	50	Privatrechtliche Leistungsentgelte	0	0	0,00
2	51	Öffentlich-rechtliche Leistungsentgelte	0	0	0,00
3	548-549	Kostensatzleistungen und -erstattungen	0	0	0,00
4	52	Bestandsveränderungen und aktivierte Eigenleistungen	0	0	0,00
5	55	Steuern und steuerähnliche Erträge einschließlich Erträge aus gesetzlichen Umlagen	0	0	0,00
6	547	Erträge aus Transferleistungen	0	0	0,00
7	540-543	Erträge aus Zuweisungen und Zuschüssen für laufende Zwecke und allgemeine Umlagen	0	0	0,00
8	546	Erträge aus der Auflösung von Sonderposten aus Investitionszuweisungen, -zuschüssen und Investitionsbeiträgen	0	0	0,00
9	53	Sonstige ordentliche Erträge	1.000	0	0,00
10		<b>Summe der ordentlichen Erträge</b>	<b>1.000</b>	<b>0</b>	<b>0,00</b>
11	62-63, 640-643, 647-649, 65	Personalaufwendungen	0	0	0,00
12	644-646	Versorgungsaufwendungen	0	0	0,00
13	60-61, 67-69	Aufwendungen für Sach- und Dienstleistungen	400	350	264,85
14	66	Abschreibungen	6.400	5.900	6.322,25
15	71	Aufwendungen für Zuweisungen und Zuschüsse sowie besondere Finanzaufwendungen	4.500	4.500	0,00
16	73	Steueraufwendungen einschließlich Aufwendungen aus gesetzlichen Umlageverpflichtungen	0	0	0,00
17	72	Transferaufwendungen	0	0	0,00
18	70, 74, 76	Sonstige ordentliche Aufwendungen	0	0	0,00
19		<b>Summe der ordentlichen Aufwendungen</b>	<b>11.300</b>	<b>10.750</b>	<b>6.587,10</b>
20		<b>Verwaltungsergebnis</b>	<b>-10.300</b>	<b>-10.750</b>	<b>-6.587,10</b>
21	56-57	Finanzerträge	0	0	0,00
22	77	Zinsen und sonstige Finanzaufwendungen	0	0	0,00
23		<b>Finanzergebnis</b>	<b>0</b>	<b>0</b>	<b>0,00</b>
24		<b>Ordentliches Ergebnis</b>	<b>-10.300</b>	<b>-10.750</b>	<b>-6.587,10</b>
25	59	Außerordentliche Erträge	0	0	0,00
26	79	Außerordentliche Aufwendungen	0	0	0,00
27		<b>Außerordentliches Ergebnis</b>	<b>0</b>	<b>0</b>	<b>0,00</b>
28		<b>Jahresergebnis vor internen Leistungsbeziehungen</b>	<b>-10.300</b>	<b>-10.750</b>	<b>-6.587,10</b>
29	90-93	Erlöse aus internen Leistungsbeziehungen	0	0	0,00
30	94-97	Kosten aus internen Leistungsbeziehungen	100	4.470	0,00
31		<b>Ergebnis der internen Leistungsbeziehungen</b>	<b>-100</b>	<b>-4.470</b>	<b>0,00</b>
32		<b>Jahresergebnis nach internen Leistungsbeziehungen</b>	<b>-10.400</b>	<b>-15.220</b>	<b>-6.587,10</b>



Produktbereich	<b>06</b>	Kinder-, Jugend- und Familienhilfe	
Produktgruppe	<b>063</b>	Jugendarbeit und Einrichtungen der Jugendarbeit	Fachbereich
Produkt	<b>0633</b>	Kinderspielplätze	Hauptamt

**Produkt** Kinderspielplätze  
**Verantwortliche/r** Herr Barthel

**Produktbeschreibung**  
Öffentliche Kinderspielplätze  
Spielplätze in Kindergärten

Die Aufwendungen des Produktes 0633 gehören 1004 Teilhaushalt 1 Hauptamt und sind gemäß § 20 GemHVO gegenseitig deckungsfähig.

**Art der Aufgabe**  
Freiwillige Aufgabe

**Leistungen**  
Herstellung (Bau) sowie Pflege und Unterhaltung der öffentlichen Kinderspielplätze sowie der Spielplätze in den städtischen Kindergärten

**Allgemeine Ziele**  
Bereitstellung von öffentlichen Spielplatzflächen im gesamten Stadtgebiet für sämtliche Altersklassen.  
Die Kinderspielplätze sollen in einem technisch guten und gepflegten Zustand erhalten werden.

**operative Ziele**

**Zielgruppen**  
Eltern, Kinder und Jugendliche

**Auftragsgrundlage**  
Beschlüsse der Gremien, Aufträge des Bürgermeisters  
Richtlinien für die Gestaltung von Spielplätzen

**Mitwirkung von wem**  
Fachbereich Finanzen, Zweckverband Kommunale Dienste (ZKD), Fachbereich Bauamt, Fremdfirmen

**Perspektiven**



Produktbereich	06	Kinder-, Jugend- und Familienhilfe
Produktgruppe	063	Jugendarbeit und Einrichtungen der Jugendarbeit
Produkt	0633	Kinderspielflächen

Hauptamt

**Teilergebnishaushalt**

– Euro –

Nr.	Konten	Bezeichnung	Haushaltsansatz		Ergebnis des Jahresabschlusses 2024
			2026	2025	
1	2	3	4	5	6
1	50	Privatrechtliche Leistungsentgelte	0	0	0,00
2	51	Öffentlich-rechtliche Leistungsentgelte	0	0	0,00
3	548-549	Kostensersatzleistungen und -erstattungen	0	0	0,00
4	52	Bestandsveränderungen und aktivierte Eigenleistungen	0	0	0,00
5	55	Steuern und steuerähnliche Erträge einschließlich Erträge aus gesetzlichen Umlagen	0	0	0,00
6	547	Erträge aus Transferleistungen	0	0	0,00
7	540-543	Erträge aus Zuweisungen und Zuschüssen für laufende Zwecke und allgemeine Umlagen	0	0	0,00
8	546	Erträge aus der Auflösung von Sonderposten aus Investitionszuweisungen, -zuschüssen und Investitionsbeiträgen	100	300	430,00
9	53	Sonstige ordentliche Erträge	0	0	0,00
10		<b>Summe der ordentlichen Erträge</b>	<b>100</b>	<b>300</b>	<b>430,00</b>
11	62-63, 640-643, 647-649, 65	Personalaufwendungen	0	0	0,00
12	644-646	Versorgungsaufwendungen	0	0	0,00
13	60-61, 67-69	Aufwendungen für Sach- und Dienstleistungen	10.600	6.000	9.938,29
14	66	Abschreibungen	18.300	21.300	22.613,00
15	71	Aufwendungen für Zuweisungen und Zuschüsse sowie besondere Finanzaufwendungen	0	0	0,00
16	73	Steueraufwendungen einschließlich Aufwendungen aus gesetzlichen Umlageverpflichtungen	0	0	0,00
17	72	Transferaufwendungen	0	0	0,00
18	70, 74, 76	Sonstige ordentliche Aufwendungen	0	0	0,00
19		<b>Summe der ordentlichen Aufwendungen</b>	<b>28.900</b>	<b>27.300</b>	<b>32.551,29</b>
20		<b>Verwaltungsergebnis</b>	<b>-28.800</b>	<b>-27.000</b>	<b>-32.121,29</b>
21	56-57	Finanzerträge	0	0	0,00
22	77	Zinsen und sonstige Finanzaufwendungen	0	0	0,00
23		<b>Finanzergebnis</b>	<b>0</b>	<b>0</b>	<b>0,00</b>
24		<b>Ordentliches Ergebnis</b>	<b>-28.800</b>	<b>-27.000</b>	<b>-32.121,29</b>
25	59	Außerordentliche Erträge	0	0	0,00
26	79	Außerordentliche Aufwendungen	0	0	0,00
27		<b>Außerordentliches Ergebnis</b>	<b>0</b>	<b>0</b>	<b>0,00</b>
28		<b>Jahresergebnis vor internen Leistungsbeziehungen</b>	<b>-28.800</b>	<b>-27.000</b>	<b>-32.121,29</b>
29	90-93	Erlöse aus internen Leistungsbeziehungen	80	80	0,00
30	94-97	Kosten aus internen Leistungsbeziehungen	82.180	83.090	81.251,14
31		<b>Ergebnis der internen Leistungsbeziehungen</b>	<b>-82.100</b>	<b>-83.010</b>	<b>-81.251,14</b>
32		<b>Jahresergebnis nach internen Leistungsbeziehungen</b>	<b>-110.900</b>	<b>-110.010</b>	<b>-113.372,43</b>



**Teilfinanzhaushalt**  
– Euro –

Nr.	Bezeichnung	Haushaltsansatz			Ergebnis des Jahres- abschlusses 2024	Investitions- und Investitionsförderungs- maßnahmen		Erläuterungen
		2026	Verpflichtungs-er- mächtigungen	2025		Gesamtaus- zahlun- gsbedarf	davon bisher bereit gestellt	
1	2	3	4	5	6	7	8	9
	<b>Einzahlungen aus Investitionstätigkeit</b>							
1	Einzahlungen aus Investitionszuweisungen und -zuschüssen sowie aus Investitionsbeiträgen	0	0	0	0,00	0,00	0,00	
2	Einzahlungen aus Abgängen von Vermögensgegenständen des Sachanlagevermögens und des immateriellen Anlagevermögens	0	0	0	0,00	0,00	0,00	
3	Einzahlungen aus Abgängen von Vermögensgegenständen des Finanzanlagevermögens	0	0	0	0,00	0,00	0,00	
	<b>Einzahlungen aus Finanzierungstätigkeit</b>							
4	Einzahlungen aus der Aufnahme von Krediten und wirtschaftlich vergleichbaren Vorgängen für Investitionen	0	0	0	0,00	0,00	0,00	
5	<b>Summe</b>	<b>0</b>	<b>0</b>	<b>0</b>	<b>0,00</b>	<b>0,00</b>	<b>0,00</b>	
	<b>Auszahlungen aus Investitionstätigkeit</b>							
6	Auszahlungen für den Erwerb von Grundstücken und Gebäuden	0	0	0	0,00	0,00	0,00	
7	Auszahlungen für Baumaßnahmen	0	0	0	0,00	0,00	0,00	
8	Auszahlungen für Investitionen in das sonstige Sachanlagevermögen und immaterielle Anlagevermögen	5.000	0	0	0,00	16.699,32	6.699,32	
9	Auszahlungen für Investitionen in das Finanzanlagevermögen	0	0	0	0,00	0,00	0,00	
	<b>Auszahlungen aus Finanzierungstätigkeit</b>							
10	Auszahlungen für die Tilgung von Krediten und wirtschaftlich vergleichbaren Vorgängen für Investitionen sowie an das Sondervermögen Hessenkasse	0	0	0	0,00	0,00	0,00	
11	<b>Summe</b>	<b>5.000</b>	<b>0</b>	<b>0</b>	<b>0,00</b>	<b>16.699,32</b>	<b>6.699,32</b>	
12	<b>Saldo (Einzahlungen ./ . Auszahlungen)</b>	<b>-5.000</b>	<b>0</b>	<b>0</b>	<b>0,00</b>	<b>-16.699,32</b>	<b>-6.699,32</b>	



Produkt 0633  
Kinderspielplätze

Kennzahlen	Ansatz 2026	Ansatz 2025	Rechnungs- ergebnis 2024
Anzahl der öffentlichen Kinderspielplätze	9	9	9
Summe der Aufwendungen pro öffentlichem Spielplatz	12.333,33	12.247,78	12.644,71
Anzahl der Kinder bis 10 Jahre mit Erstwohnsitz in Zwingenberg	788	787	810
Summe der Aufwendungen pro Kind	140,86	140,06	140,50



Produktbereich	<b>06</b>	Kinder-, Jugend- und Familienhilfe	
Produktgruppe	<b>064</b>	Sonstige Einrichtungen und Leistungen der Kinder-,Jugend- und Familienhilfe	Fachbereich
Produkt	<b>0641</b>	Sonstige Einrichtungen und Leistungen der Kinder-, Jugend- und Familienhilfe	Hauptamt

**Produkt** Sonstige Einrichtungen und Leistungen der Kinder-, Jugend- und Familienhilfe

**Verantwortliche/r** Herr Jander

**Produktbeschreibung**

Freiwillige örtliche und überörtliche Maßnahmen, z.B. Projekt „PfAu“ (Paten für Ausbildung), „Schutzburg“ für Kinder, Zuschuss für 3. Welt

Die Aufwendungen des Produktes 0641 gehören zum Deckungskreis Nr. 1004 Teilhaushalt 1 Hauptamt und sind gemäß § 20 GemHVO gegenseitig deckungsfähig.

**Art der Aufgabe**

Produkt beinhaltet  
freiwillige und  
Pflichtaufgaben

**Leistungen**

Organisation und Durchführung von Projekten,  
Unterstützung und Förderung von Hilfsmaßnahmen

**Allgemeine Ziele**

Unterstützung von Institutionen, Lebenshilfe

**operative Ziele**

**Zielgruppen**

Kinder und Jugendliche, Familien

**Auftragsgrundlage**

TAG, KJHG, GG, HGO, Beschlüsse städtische Gremien

**Mitwirkung von wem**

städtische Gremien, Kreis Bergstraße, Nachbarkommunen, Vereine,  
Kirchengemeinden, sonstige Organisationen, Schule

**Perspektiven**



Produktbereich	06	Kinder-, Jugend- und Familienhilfe	
Produktgruppe	064	Sonstige Einrichtungen und Leistungen der Kinder-, Jugend- und Familienhilfe	
Produkt	0641	Sonstige Einrichtungen und Leistungen der Kinder-, Jugend- und Familienhilfe	Hauptamt

**Teilergebnishaushalt**  
– Euro –

Nr.	Konten	Bezeichnung	Haushaltsansatz		Ergebnis des Jahresabschlusses 2024
			2026	2025	
1	2	3	4	5	6
1	50	Privatrechtliche Leistungsentgelte	0	0	0,00
2	51	Öffentlich-rechtliche Leistungsentgelte	0	0	0,00
3	548-549	Kostensatzleistungen und -erstattungen	0	0	0,00
4	52	Bestandsveränderungen und aktivierte Eigenleistungen	0	0	0,00
5	55	Steuern und steuerähnliche Erträge einschließlich Erträge aus gesetzlichen Umlagen	0	0	0,00
6	547	Erträge aus Transferleistungen	0	0	0,00
7	540-543	Erträge aus Zuweisungen und Zuschüssen für laufende Zwecke und allgemeine Umlagen	0	0	0,00
8	546	Erträge aus der Auflösung von Sonderposten aus Investitionszuweisungen, -zuschüssen und Investitionsbeiträgen	0	0	0,00
9	53	Sonstige ordentliche Erträge	0	0	0,00
10		<b><u>Summe der ordentlichen Erträge</u></b>	<b><u>0</u></b>	<b><u>0</u></b>	<b><u>0,00</u></b>
11	62-63, 640-643, 647-649, 65	Personalaufwendungen	0	0	0,00
12	644-646	Versorgungsaufwendungen	0	0	0,00
13	60-61, 67-69	Aufwendungen für Sach- und Dienstleistungen	100	100	62,00
14	66	Abschreibungen	100	50	49,75
15	71	Aufwendungen für Zuweisungen und Zuschüsse sowie besondere Finanzaufwendungen	2.400	2.400	1.200,00
16	73	Steueraufwendungen einschließlich Aufwendungen aus gesetzlichen Umlageverpflichtungen	0	0	0,00
17	72	Transferaufwendungen	0	0	0,00
18	70, 74, 76	Sonstige ordentliche Aufwendungen	0	0	0,00
19		<b><u>Summe der ordentlichen Aufwendungen</u></b>	<b><u>2.600</u></b>	<b><u>2.550</u></b>	<b><u>1.311,75</u></b>
20		<b><u>Verwaltungsergebnis</u></b>	<b><u>-2.600</u></b>	<b><u>-2.550</u></b>	<b><u>-1.311,75</u></b>
21	56-57	Finanzerträge	0	0	0,00
22	77	Zinsen und sonstige Finanzaufwendungen	0	0	0,00
23		<b><u>Finanzergebnis</u></b>	<b><u>0</u></b>	<b><u>0</u></b>	<b><u>0,00</u></b>
24		<b><u>Ordentliches Ergebnis</u></b>	<b><u>-2.600</u></b>	<b><u>-2.550</u></b>	<b><u>-1.311,75</u></b>
25	59	Außerordentliche Erträge	0	0	0,00
26	79	Außerordentliche Aufwendungen	0	0	0,00
27		<b><u>Außerordentliches Ergebnis</u></b>	<b><u>0</u></b>	<b><u>0</u></b>	<b><u>0,00</u></b>
28		<b><u>Jahresergebnis vor internen Leistungsbeziehungen</u></b>	<b><u>-2.600</u></b>	<b><u>-2.550</u></b>	<b><u>-1.311,75</u></b>
29	90-93	Erlöse aus internen Leistungsbeziehungen	0	0	0,00
30	94-97	Kosten aus internen Leistungsbeziehungen	9.130	13.420	12.468,33
31		<b><u>Ergebnis der internen Leistungsbeziehungen</u></b>	<b><u>-9.130</u></b>	<b><u>-13.420</u></b>	<b><u>-12.468,33</u></b>
32		<b><u>Jahresergebnis nach internen Leistungsbeziehungen</u></b>	<b><u>-11.730</u></b>	<b><u>-15.970</u></b>	<b><u>-13.780,08</u></b>



Produktbereich	<b>07</b>	Gesundheitsdienste	
Produktgruppe	<b>071</b>	Maßnahmen der Gesundheitspflege	Fachbereich
Produkt	<b>0711</b>	Maßnahmen der Gesundheitspflege	Hauptamt

**Produkt**                      **Maßnahmen der Gesundheitspflege**

**Verantwortliche/r**                      Herr John

**Produktbeschreibung**

Sicherstellung von Maßnahmen der Gesundheitspflege in der Kommune

Die Aufwendungen des Produktes 0711 gehören zum Deckungskreis Nr. 1004 Teilhaushalt 1 Hauptamt und sind gemäß § 20 GemHVO gegenseitig deckungsfähig.

**Art der Aufgabe**

Produkt beinhaltet  
freiwillige und  
Pflichtaufgaben

**Leistungen**

Förderung der Beratungsstellen u.a. von Trägern der Gesundheitsdienste  
investive Maßnahmen zur Förderung der Gesundheitspflege  
Bearbeitung von Investitionszuschüssen

**Allgemeine Ziele**

Sicherstellung der Versorgung der Bevölkerung durch die Träger von Gesundheitsdiensten

**operative Ziele**

**Zielgruppen**

Einwohner/innen, Wohlfahrtsverbände, Träger von Gesundheitsdiensten

**Auftragsgrundlage**

Verträge, Beschlüsse städtische Gremien

**Mitwirkung von wem**

Fachbereich Finanzen, städtische Gremien, Gebäudemanagement,  
Wohlfahrtsverbände, Gesundheitsdienste z.B. DRK etc.

**Perspektiven**



Produktbereich	07	Gesundheitsdienste
Produktgruppe	071	Maßnahmen der Gesundheitspflege
Produkt	0711	Maßnahmen der Gesundheitspflege

Hauptamt

**Teilergebnishaushalt**

– Euro –

Nr.	Konten	Bezeichnung	Haushaltsansatz		Ergebnis des Jahresabschlusses 2024
			2026	2025	
1	2	3	4	5	6
1	50	Privatrechtliche Leistungsentgelte	0	0	0,00
2	51	Öffentlich-rechtliche Leistungsentgelte	0	0	0,00
3	548-549	Kostensatzleistungen und -erstattungen	3.800	3.800	3.313,01
4	52	Bestandsveränderungen und aktivierte Eigenleistungen	0	0	0,00
5	55	Steuern und steuerähnliche Erträge einschließlich Erträge aus gesetzlichen Umlagen	0	0	0,00
6	547	Erträge aus Transferleistungen	0	0	0,00
7	540-543	Erträge aus Zuweisungen und Zuschüssen für laufende Zwecke und allgemeine Umlagen	0	0	0,00
8	546	Erträge aus der Auflösung von Sonderposten aus Investitionszuweisungen, -zuschüssen und Investitionsbeiträgen	0	0	0,00
9	53	Sonstige ordentliche Erträge	0	0	0,00
10		<b>Summe der ordentlichen Erträge</b>	<b>3.800</b>	<b>3.800</b>	<b>3.313,01</b>
11	62-63, 640-643, 647-649, 65	Personalaufwendungen	0	0	0,00
12	644-646	Versorgungsaufwendungen	0	0	0,00
13	60-61, 67-69	Aufwendungen für Sach- und Dienstleistungen	9.800	10.050	9.733,38
14	66	Abschreibungen	500	1.000	930,29
15	71	Aufwendungen für Zuweisungen und Zuschüsse sowie besondere Finanzaufwendungen	0	0	0,00
16	73	Steueraufwendungen einschließlich Aufwendungen aus gesetzlichen Umlageverpflichtungen	0	0	0,00
17	72	Transferaufwendungen	0	0	0,00
18	70, 74, 76	Sonstige ordentliche Aufwendungen	0	0	0,00
19		<b>Summe der ordentlichen Aufwendungen</b>	<b>10.300</b>	<b>11.050</b>	<b>10.663,67</b>
20		<b>Verwaltungsergebnis</b>	<b>-6.500</b>	<b>-7.250</b>	<b>-7.350,66</b>
21	56-57	Finanzerträge	0	0	0,00
22	77	Zinsen und sonstige Finanzaufwendungen	0	0	0,00
23		<b>Finanzergebnis</b>	<b>0</b>	<b>0</b>	<b>0,00</b>
24		<b>Ordentliches Ergebnis</b>	<b>-6.500</b>	<b>-7.250</b>	<b>-7.350,66</b>
25	59	Außerordentliche Erträge	0	0	0,00
26	79	Außerordentliche Aufwendungen	0	0	0,00
27		<b>Außerordentliches Ergebnis</b>	<b>0</b>	<b>0</b>	<b>0,00</b>
28		<b>Jahresergebnis vor internen Leistungsbeziehungen</b>	<b>-6.500</b>	<b>-7.250</b>	<b>-7.350,66</b>
29	90-93	Erlöse aus internen Leistungsbeziehungen	0	0	0,00
30	94-97	Kosten aus internen Leistungsbeziehungen	8.740	8.740	8.231,40
31		<b>Ergebnis der internen Leistungsbeziehungen</b>	<b>-8.740</b>	<b>-8.740</b>	<b>-8.231,40</b>
32		<b>Jahresergebnis nach internen Leistungsbeziehungen</b>	<b>-15.240</b>	<b>-15.990</b>	<b>-15.582,06</b>



Produktbereich	<b>08</b>	Sportförderung	
Produktgruppe	<b>081</b>	Förderung des Sports	Fachbereich
Produkt	<b>0812</b>	Bereitstellung und Betrieb von Sportstätten	Hauptamt

**Produkt** Bereitstellung und Betrieb von Sportstätten

**Verantwortliche/r** Herr John

**Produktbeschreibung**

Bereitstellung und Betrieb von Sportstätten

Die Aufwendungen des Produktes 0812 gehören zum Deckungskreis Nr. 1004 Teilhaushalt 1 Hauptamt und sind gemäß § 20 GemHVO gegenseitig deckungsfähig.

**Art der Aufgabe**

Freiwillige Aufgabe

**Leistungen**

Unterhaltung, Bewirtschaftung und Modernisierung der Sportanlagen, Geräte, etc.  
investive Maßnahmen im Bereich der Sportstätten

**Allgemeine Ziele**

Förderung von sportlichen Aktivitäten, Möglichkeit der Nutzung von Sportflächen

**operative Ziele**

**Zielgruppen**

Einwohner/innen, Vereine, Schule

**Auftragsgrundlage**

Beschlüsse der städtischen Gremien

**Mitwirkung von wem**

Fachbereich Finanzen, städtische Gremien, Fachbereich Bauamt, Zweckverband  
Kommunale Dienste, Gebäudemanagement, Vereine

**Perspektiven**



Produktbereich	08	Sportförderung
Produktgruppe	081	Förderung des Sports
Produkt	0812	Bereitstellung und Betrieb von Sportstätten

Hauptamt

**Teilergebnishaushalt**

– Euro –

Nr.	Konten	Bezeichnung	Haushaltsansatz		Ergebnis des Jahresabschlusses 2024
			2026	2025	
1	2	3	4	5	6
1	50	Privatrechtliche Leistungsentgelte	600	600	250,00
2	51	Öffentlich-rechtliche Leistungsentgelte	0	0	0,00
3	548-549	Kostensersatzleistungen und -erstattungen	0	0	0,00
4	52	Bestandsveränderungen und aktivierte Eigenleistungen	0	0	0,00
5	55	Steuern und steuerähnliche Erträge einschließlich Erträge aus gesetzlichen Umlagen	0	0	0,00
6	547	Erträge aus Transferleistungen	0	0	0,00
7	540-543	Erträge aus Zuweisungen und Zuschüssen für laufende Zwecke und allgemeine Umlagen	0	0	0,00
8	546	Erträge aus der Auflösung von Sonderposten aus Investitionszuweisungen, -zuschüssen und Investitionsbeiträgen	7.700	4.600	8.360,87
9	53	Sonstige ordentliche Erträge	0	0	0,00
10		<b>Summe der ordentlichen Erträge</b>	<b>8.300</b>	<b>5.200</b>	<b>8.610,87</b>
11	62-63, 640-643, 647-649, 65	Personalaufwendungen	0	0	0,00
12	644-646	Versorgungsaufwendungen	0	0	0,00
13	60-61, 67-69	Aufwendungen für Sach- und Dienstleistungen	44.800	44.800	56.796,23
14	66	Abschreibungen	133.500	136.800	135.582,60
15	71	Aufwendungen für Zuweisungen und Zuschüsse sowie besondere Finanzaufwendungen	30.000	25.000	0,00
16	73	Steueraufwendungen einschließlich Aufwendungen aus gesetzlichen Umlageverpflichtungen	0	0	0,00
17	72	Transferaufwendungen	0	0	0,00
18	70, 74, 76	Sonstige ordentliche Aufwendungen	100	100	78,00
19		<b>Summe der ordentlichen Aufwendungen</b>	<b>208.400</b>	<b>206.700</b>	<b>192.456,83</b>
20		<b>Verwaltungsergebnis</b>	<b>-200.100</b>	<b>-201.500</b>	<b>-183.845,96</b>
21	56-57	Finanzerträge	0	0	0,00
22	77	Zinsen und sonstige Finanzaufwendungen	0	0	0,00
23		<b>Finanzergebnis</b>	<b>0</b>	<b>0</b>	<b>0,00</b>
24		<b>Ordentliches Ergebnis</b>	<b>-200.100</b>	<b>-201.500</b>	<b>-183.845,96</b>
25	59	Außerordentliche Erträge	0	0	0,00
26	79	Außerordentliche Aufwendungen	0	0	0,00
27		<b>Außerordentliches Ergebnis</b>	<b>0</b>	<b>0</b>	<b>0,00</b>
28		<b>Jahresergebnis vor internen Leistungsbeziehungen</b>	<b>-200.100</b>	<b>-201.500</b>	<b>-183.845,96</b>
29	90-93	Erlöse aus internen Leistungsbeziehungen	0	0	0,00
30	94-97	Kosten aus internen Leistungsbeziehungen	102.800	83.240	116.629,27
31		<b>Ergebnis der internen Leistungsbeziehungen</b>	<b>-102.800</b>	<b>-83.240</b>	<b>-116.629,27</b>
32		<b>Jahresergebnis nach internen Leistungsbeziehungen</b>	<b>-302.900</b>	<b>-284.740</b>	<b>-300.475,23</b>



Produktbereich **08**  
 Produktgruppe **081**  
 Produkt **0812**

Sportförderung  
 Förderung des Sports  
 Bereitstellung und Betrieb von Sportstätten

Fachbereich  
 Hauptamt

**Teilfinanzhaushalt**  
 – Euro –

Nr.	Bezeichnung	Haushaltsansatz			Ergebnis des Jahres- abschlusses 2024	Investitions- und Investitionsförderungs- maßnahmen		Erläuterungen
		2026	Verpflichtungs-er mächtingungen	2025		Gesamtaus- zahlun gsbedarf	davon bisher bereit gestellt	
1	2	3	4	5	6	7	8	9
	<b>Einzahlungen aus Investitionstätigkeit</b>							
1	Einzahlungen aus Investitionszuweisungen und -zuschüssen sowie aus Investitionsbeiträgen	0	0	0	10.931,39	0,00	0,00	
2	Einzahlungen aus Abgängen von Vermögensgegenständen des Sachanlagevermögens und des immateriellen Anlagevermögens	0	0	0	0,00	0,00	0,00	
3	Einzahlungen aus Abgängen von Vermögensgegenständen des Finanzanlagevermögens	0	0	0	0,00	0,00	0,00	
	<b>Einzahlungen aus Finanzierungstätigkeit</b>							
4	Einzahlungen aus der Aufnahme von Krediten und wirtschaftlich vergleichbaren Vorgängen für Investitionen	0	0	0	0,00	0,00	0,00	
5	<b>Summe</b>	<b>0</b>	<b>0</b>	<b>0</b>	<b>10.931,39</b>	<b>0,00</b>	<b>0,00</b>	
	<b>Auszahlungen aus Investitionstätigkeit</b>							
6	Auszahlungen für den Erwerb von Grundstücken und Gebäuden	0	0	0	0,00	0,00	0,00	
7	Auszahlungen für Baumaßnahmen	50.000	0	0	18.150,42	50.000,00	50.000,00	
8	Auszahlungen für Investitionen in das sonstige Sachanlagevermögen und immaterielle Anlagevermögen	2.000	0	2.000	0,00	0,00	0,00	
9	Auszahlungen für Investitionen in das Finanzanlagevermögen	0	0	0	0,00	0,00	0,00	
	<b>Auszahlungen aus Finanzierungstätigkeit</b>							
10	Auszahlungen für die Tilgung von Krediten und wirtschaftlich vergleichbaren Vorgängen für Investitionen sowie an das Sondervermögen Hessenkasse	0	0	0	0,00	0,00	0,00	
11	<b>Summe</b>	<b>52.000</b>	<b>0</b>	<b>2.000</b>	<b>18.150,42</b>	<b>50.000,00</b>	<b>50.000,00</b>	
12	<b>Saldo (Einzahlungen ./ . Auszahlungen)</b>	<b>-52.000</b>	<b>0</b>	<b>-2.000</b>	<b>-7.219,03</b>	<b>-50.000,00</b>	<b>-50.000,00</b>	



Produktbereich	09	Räumliche Planung und Entwicklung, Geoinformation	
Produktgruppe	091	Räumliche Planungs- und Entwicklungsmaßnahmen, Geoinformation	
Produkt	0911	Räumliche Planungs- und Entwicklungsmaßnahmen, Geoinformation	Bauamt

**Produkt** Räumliche Planungs- und Entwicklungsmaßnahmen, Geoinformation

**Verantwortliche/r** Herr Seldenreich

**Produktbeschreibung**

Bauleitplanung, Aufgaben der Bauordnung, Natur- und Landschaftsschutz, städtebauliche Sanierungs- und Entwicklungsmaßnahmen, Bearbeitung gemeindlicher Förderprogramme, raumbezogenes Informationssystem

Die Aufwendungen des Produktes 0911 gehören zum Deckungskreis Nr. 1005 Teilhaushalt 2 Bauamt und sind gemäß § 20 GemHVO gegenseitig deckungsfähig.

**Art der Aufgabe**

Pflichtaufgabe

**Leistungen**

- Ortsplanung und Regionalplanung
- Bauleitpläne (Flächennutzungspläne, Bebauungspläne)
- Eingriffs- und Ausgleichsplanungen
- Landschafts- und Grünordnungspläne,
- landschaftspflegerische Begleitpläne, städtebauliche
- Entwicklungspläne, Verkehrsgutachten
- Energieversorgungskonzepte
- Umweltverträglichkeitsuntersuchungen
- Teilaufgaben nach dem Immissionsschutz
- Lärmschutzgutachten
- Entwicklung und Pflege raumbezogener
- Informationssysteme wie z. B. Bürger GIS für die fachbezogene Anwendung von Bebauungsplänen

**Allgemeine Ziele**

- Geordnete städtebauliche Entwicklung
- Siedlungsentwicklung unter Berücksichtigung von Natur und Landschaft
- Erhalt des individuellen Charakters des gesamten Stadtgebiets
- Regionaltypische Bausubstanzen erhalten
- Sicherung und Entwicklung gesunder Wohn- und Arbeitsverhältnisse
- Förderungen der gewerblichen Betriebsbedingungen

**operative Ziele**

**Zielgruppen**

Einwohner/innen, Grundstückseigentümer/innen bzw. Grundstücksnutzer/innen

**Auftragsgrundlage**

Beschlüsse der städtischen Gremien, Satzungen, HBO, BauGB, BauNVO, BauG, BGG, BimSchG, BhatSchG, BodSchätzG, DschG, ErbbauVO, HENatG, HWG, HOAI, verschiedene weitere Gesetze und Richtlinien

**Mitwirkung von wem**

Fachbereich Finanzen, Zweckverband Kommunale Dienste (ZKD), städtische Gremien, Fachbereich Hauptamt, Kreis Bergstraße, Planungsbüros, Nachbarkommunen, andere Dienststellen, Bundesverwaltung, Land Hessen, Einwohner/innen



## Stadt Zwingenberg

2026

Produktbereich	<b>09</b>	Räumliche Planung und Entwicklung, Geoinformation	
Produktgruppe	<b>091</b>	Räumliche Planungs- und Entwicklungsmaßnahmen, Geoinformation	Fachbereich
Produkt	<b>0911</b>	Räumliche Planungs- und Entwicklungsmaßnahmen, Geoinformation	Bauamt

**Produkt**                      **Räumliche Planungs- und Entwicklungsmaßnahmen, Geoinformation**

**Perspektiven**



Produktbereich	09	Räumliche Planung und Entwicklung, Geoinformation
Produktgruppe	091	Räumliche Planungs- und Entwicklungsmaßnahmen, Geoinformation
Produkt	0911	Räumliche Planungs- und Entwicklungsmaßnahmen, Geoinformation

**Teilergebnishaushalt**

– Euro –

Nr.	Konten	Bezeichnung	Haushaltsansatz		Ergebnis des Jahresabschlusses 2024
			2026	2025	
1	2	3	4	5	6
1	50	Privatrechtliche Leistungsentgelte	0	0	0,00
2	51	Öffentlich-rechtliche Leistungsentgelte	0	0	0,00
3	548-549	Kostensatzleistungen und -erstattungen	10.000	10.000	0,00
4	52	Bestandsveränderungen und aktivierte Eigenleistungen	0	0	0,00
5	55	Steuern und steuerähnliche Erträge einschließlich Erträge aus gesetzlichen Umlagen	0	0	0,00
6	547	Erträge aus Transferleistungen	0	0	0,00
7	540-543	Erträge aus Zuweisungen und Zuschüssen für laufende Zwecke und allgemeine Umlagen	83.500	17.000	0,00
8	546	Erträge aus der Auflösung von Sonderposten aus Investitionszuweisungen, -zuschüssen und Investitionsbeiträgen	7.700	7.900	7.812,18
9	53	Sonstige ordentliche Erträge	0	0	0,00
10		<b>Summe der ordentlichen Erträge</b>	<b>101.200</b>	<b>34.900</b>	<b>7.812,18</b>
11	62-63, 640-643, 647-649, 65	Personalaufwendungen	0	0	0,00
12	644-646	Versorgungsaufwendungen	0	0	0,00
13	60-61, 67-69	Aufwendungen für Sach- und Dienstleistungen	316.500	81.500	61.273,86
14	66	Abschreibungen	0	0	0,00
15	71	Aufwendungen für Zuweisungen und Zuschüsse sowie besondere Finanzaufwendungen	0	0	0,00
16	73	Steueraufwendungen einschließlich Aufwendungen aus gesetzlichen Umlageverpflichtungen	0	0	0,00
17	72	Transferaufwendungen	0	0	0,00
18	70, 74, 76	Sonstige ordentliche Aufwendungen	0	0	0,00
19		<b>Summe der ordentlichen Aufwendungen</b>	<b>316.500</b>	<b>81.500</b>	<b>61.273,86</b>
20		<b>Verwaltungsergebnis</b>	<b>-215.300</b>	<b>-46.600</b>	<b>-53.461,68</b>
21	56-57	Finanzerträge	0	0	0,00
22	77	Zinsen und sonstige Finanzaufwendungen	0	0	0,00
23		<b>Finanzergebnis</b>	<b>0</b>	<b>0</b>	<b>0,00</b>
24		<b>Ordentliches Ergebnis</b>	<b>-215.300</b>	<b>-46.600</b>	<b>-53.461,68</b>
25	59	Außerordentliche Erträge	0	0	0,00
26	79	Außerordentliche Aufwendungen	0	0	0,00
27		<b>Außerordentliches Ergebnis</b>	<b>0</b>	<b>0</b>	<b>0,00</b>
28		<b>Jahresergebnis vor internen Leistungsbeziehungen</b>	<b>-215.300</b>	<b>-46.600</b>	<b>-53.461,68</b>
29	90-93	Erlöse aus internen Leistungsbeziehungen	0	0	0,00
30	94-97	Kosten aus internen Leistungsbeziehungen	20.620	60.740	66.026,47
31		<b>Ergebnis der internen Leistungsbeziehungen</b>	<b>-20.620</b>	<b>-60.740</b>	<b>-66.026,47</b>
32		<b>Jahresergebnis nach internen Leistungsbeziehungen</b>	<b>-235.920</b>	<b>-107.340</b>	<b>-119.488,15</b>



Produktbereich	<b>10</b>	Bauen und Wohnen	
Produktgruppe	<b>101</b>	Bauen und Grundstücksordnung	Fachbereich
Produkt	<b>1011</b>	Bauen und Grundstücksordnung	Bauamt

**Produkt** Bauen und Grundstücksordnung

**Verantwortliche/r** Herr Seldenreich

### Produktbeschreibung

Aufgaben der Bauordnung, Bauüberwachung, Maßnahmen zur Bodenordnung, Vermessungs- und Katasterangelegenheiten, Umlegungsverfahren

Die Aufwendungen des Produktes 1011 gehören zum Deckungskreis Nr. 1005 Teilhaushalt 2 Bauamt und sind gemäß § 20 GemHVO gegenseitig deckungsfähig.

### Art der Aufgabe

Pflichtaufgabe

### Leistungen

Herstellung und Fortführung der Stadtpläne- und -karten  
 Vermessungsaufgaben auf dem Gebiet der städtebaulichen Planung und der Bauordnung  
 Katasterangelegenheiten  
 Gutachten  
 städtebauliche Verträge  
 Vorbereitung und Durchführung städtebaulicher Sanierungs- und Entwicklungsmaßnahmen wie vorbereitende Untersuchungen, Grundstückserwerb  
 Maßnahmen zur Bodenordnung, Grenzregelungen (hier auch Aufgaben des Umlegungsausschusses), Erschließung, Mitwirkung bei Enteignungen  
 Umlegungsverfahren, freiwillige Bodenordnung  
 Beantragung und Abwicklung von Förderungen  
 Aufgaben der Bauordnung wie Bauberatung, Bearbeitung von Bauanträgen und Bauvoranfragen, städtebaulichen Stellungnahmen zu Bauvorhaben, Stellplatzangelegenheiten, Herbeiführung des Einvernehmens  
 Bearbeitung baugenehmigungsfreier Bauanträge, Bearbeitung der Genehmigungsfreistellung  
 Befreiungen im verfahrensfreien Bereich etc. im Rahmen der Amtshilfe Verfolgung illegaler Bautätigkeiten auf Grund eigener Feststellung oder Anzeige durch Dritte  
 Mündliche Baueinstellung und Meldung an Kreisbauamt  
 Benennung von Straßen und Plätzen  
 Gebäudenummerierungen

### Allgemeine Ziele

Geordnete städtebauliche Entwicklung  
 Siedlungsentwicklung unter Berücksichtigung von Natur und Landschaft  
 Erhalt des individuellen Charakters des gesamten Stadtgebietes  
 Regionaltypische Bausubstanzen erhalten  
 Sicherung und Entwicklung gesunder Wohn- und Arbeitsverhältnisse



Produktbereich	10	Bauen und Wohnen	
Produktgruppe	101	Bauen und Grundstücksordnung	
Produkt	1011	Bauen und Grundstücksordnung	Bauamt

**Produkt                    Bauen und Grundstücksordnung**

Förderung der gewerblichen Betriebsbedingungen

**operative Ziele**

**Zielgruppen**

Einwohner/innen, Grundstückseigentümer/innen bzw. Grundstücksnutzer/innen

**Auftragsgrundlage**

Beschlüsse der städtischen Gremien, Satzungen, HBO, BauGB, BauNVO, BauG, BGB, BImSchG, BNatSchG, BodSchätzG, DschG, ErbbauVO, HENatG, HWG, HOAI, verschiedene weitere Gesetze und Richtlinien

**Mitwirkung von wem**

städtische Gremien, Kreis Bergstraße, Planungsbüros, Nachbarkommunen, andere Dienststellen, Bundesverwaltung, Land Hessen, Einwohner/innen

**Perspektiven**



Produktbereich	10	Bauen und Wohnen	
Produktgruppe	101	Bauen und Grundstücksordnung	Fachbereich
Produkt	1011	Bauen und Grundstücksordnung	Bauamt

**Teilergebnishaushalt**  
– Euro –

Nr.	Konten	Bezeichnung	Haushaltsansatz		Ergebnis des Jahresabschlusses 2024
			2026	2025	
1	2	3	4	5	6
1	50	Privatrechtliche Leistungsentgelte	0	0	0,00
2	51	Öffentlich-rechtliche Leistungsentgelte	0	0	0,00
3	548-549	Kostenersatzleistungen und -erstattungen	0	0	0,00
4	52	Bestandsveränderungen und aktivierte Eigenleistungen	0	0	0,00
5	55	Steuern und steuerähnliche Erträge einschließlich Erträge aus gesetzlichen Umlagen	0	0	0,00
6	547	Erträge aus Transferleistungen	0	0	0,00
7	540-543	Erträge aus Zuweisungen und Zuschüssen für laufende Zwecke und allgemeine Umlagen	0	0	0,00
8	546	Erträge aus der Auflösung von Sonderposten aus Investitionszuweisungen, -zuschüssen und Investitionsbeiträgen	0	0	0,00
9	53	Sonstige ordentliche Erträge	0	0	0,00
10		<b><u>Summe der ordentlichen Erträge</u></b>	<b>0</b>	<b>0</b>	<b>0,00</b>
11	62-63, 640-643, 647-649, 65	Personalaufwendungen	0	0	0,00
12	644-646	Versorgungsaufwendungen	0	0	0,00
13	60-61, 67-69	Aufwendungen für Sach- und Dienstleistungen	0	0	0,00
14	66	Abschreibungen	0	0	0,00
15	71	Aufwendungen für Zuweisungen und Zuschüsse sowie besondere Finanzaufwendungen	0	0	0,00
16	73	Steueraufwendungen einschließlich Aufwendungen aus gesetzlichen Umlageverpflichtungen	0	0	0,00
17	72	Transferaufwendungen	0	0	0,00
18	70, 74, 76	Sonstige ordentliche Aufwendungen	0	0	0,00
19		<b><u>Summe der ordentlichen Aufwendungen</u></b>	<b>0</b>	<b>0</b>	<b>0,00</b>
20		<b><u>Verwaltungsergebnis</u></b>	<b>0</b>	<b>0</b>	<b>0,00</b>
21	56-57	Finanzerträge	0	0	0,00
22	77	Zinsen und sonstige Finanzaufwendungen	0	0	0,00
23		<b><u>Finanzergebnis</u></b>	<b>0</b>	<b>0</b>	<b>0,00</b>
24		<b><u>Ordentliches Ergebnis</u></b>	<b>0</b>	<b>0</b>	<b>0,00</b>
25	59	Außerordentliche Erträge	0	0	0,00
26	79	Außerordentliche Aufwendungen	0	0	0,00
27		<b><u>Außerordentliches Ergebnis</u></b>	<b>0</b>	<b>0</b>	<b>0,00</b>
28		<b><u>Jahresergebnis vor internen Leistungsbeziehungen</u></b>	<b>0</b>	<b>0</b>	<b>0,00</b>
29	90-93	Erlöse aus internen Leistungsbeziehungen	0	0	0,00
30	94-97	Kosten aus internen Leistungsbeziehungen	31.960	41.010	5.175,34
31		<b><u>Ergebnis der internen Leistungsbeziehungen</u></b>	<b>-31.960</b>	<b>-41.010</b>	<b>-5.175,34</b>
32		<b><u>Jahresergebnis nach internen Leistungsbeziehungen</u></b>	<b>-31.960</b>	<b>-41.010</b>	<b>-5.175,34</b>



Produktbereich	10	Bauen und Wohnen	
Produktgruppe	101	Bauen und Grundstücksordnung	
Produkt	1012	Denkmalschutz und -pflege	Bauamt

**Produkt**                      **Denkmalschutz und -pflege**

**Verantwortliche/r**            Herr Seldenreich

**Produktbeschreibung**

Denkmalschutz und Denkmalpflege  
Dorferneuerung

Die Aufwendungen des Produktes 1012 gehören zum Deckungskreis Nr. 1005 Teilhaushalt 2 Bauamt und sind gemäß § 20 GemHVO gegenseitig deckungsfähig.

**Art der Aufgabe**

Produkt beinhaltet  
freiwillige und  
Pflichtaufgaben

**Leistungen**

Durchführung von Denkmalschutz- und -pflegearbeiten (Denkmalförderung)  
Abwicklung der Dorferneuerung einschließlich Zuschussabwicklung und Verwendungsnachweisen  
Bearbeitung von Zuschüssen für Maßnahmen mit erhaltenswerter Bausubstanz einschließlich Verwendungsführung (Vorlage an Entscheidungsgremium)

**Allgemeine Ziele**

Erhalt des individuellen Charakters von Zwingenberg  
Regionaltypische Bausubstanz erhalten

**operative Ziele**

**Zielgruppen**

Einwohner/innen, Kulturtreibende Institutionen

**Auftragsgrundlage**

HGO, Satzungen, Beschlüsse der städtischen Gremien, Aufträge der  
Verwaltungsführung, DSchG, BauGB, BauNVO, HBO

**Mitwirkung von wem**

Fachbereich Finanzen, städtische Gremien, Fachbereich Hauptamt, andere  
Dienststellen, Unternehmen, Gebäudemanagement

**Perspektiven**



Produktbereich	10	Bauen und Wohnen	
Produktgruppe	101	Bauen und Grundstücksordnung	Fachbereich
Produkt	1012	Denkmalschutz und -pflege	Bauamt

**Teilergebnishaushalt**  
– Euro –

Nr.	Konten	Bezeichnung	Haushaltsansatz		Ergebnis des Jahresabschlusses 2024
			2026	2025	
1	2	3	4	5	6
1	50	Privatrechtliche Leistungsentgelte	0	0	0,00
2	51	Öffentlich-rechtliche Leistungsentgelte	0	0	0,00
3	548-549	Kostenersatzleistungen und -erstattungen	0	0	0,00
4	52	Bestandsveränderungen und aktivierte Eigenleistungen	0	0	0,00
5	55	Steuern und steuerähnliche Erträge einschließlich Erträge aus gesetzlichen Umlagen	0	0	0,00
6	547	Erträge aus Transferleistungen	0	0	0,00
7	540-543	Erträge aus Zuweisungen und Zuschüssen für laufende Zwecke und allgemeine Umlagen	0	0	0,00
8	546	Erträge aus der Auflösung von Sonderposten aus Investitionszuweisungen, -zuschüssen und Investitionsbeiträgen	0	0	0,00
9	53	Sonstige ordentliche Erträge	0	0	0,00
10		<b>Summe der ordentlichen Erträge</b>	<b>0</b>	<b>0</b>	<b>0,00</b>
11	62-63, 640-643, 647-649, 65	Personalaufwendungen	0	0	0,00
12	644-646	Versorgungsaufwendungen	0	0	0,00
13	60-61, 67-69	Aufwendungen für Sach- und Dienstleistungen	0	5.000	139,83
14	66	Abschreibungen	3.400	3.000	3.000,00
15	71	Aufwendungen für Zuweisungen und Zuschüsse sowie besondere Finanzaufwendungen	0	0	0,00
16	73	Steueraufwendungen einschließlich Aufwendungen aus gesetzlichen Umlageverpflichtungen	0	0	0,00
17	72	Transferaufwendungen	0	0	0,00
18	70, 74, 76	Sonstige ordentliche Aufwendungen	0	0	0,00
19		<b>Summe der ordentlichen Aufwendungen</b>	<b>3.400</b>	<b>8.000</b>	<b>3.139,83</b>
20		<b>Verwaltungsergebnis</b>	<b>-3.400</b>	<b>-8.000</b>	<b>-3.139,83</b>
21	56-57	Finanzerträge	0	0	0,00
22	77	Zinsen und sonstige Finanzaufwendungen	0	0	0,00
23		<b>Finanzergebnis</b>	<b>0</b>	<b>0</b>	<b>0,00</b>
24		<b>Ordentliches Ergebnis</b>	<b>-3.400</b>	<b>-8.000</b>	<b>-3.139,83</b>
25	59	Außerordentliche Erträge	0	0	0,00
26	79	Außerordentliche Aufwendungen	0	0	0,00
27		<b>Außerordentliches Ergebnis</b>	<b>0</b>	<b>0</b>	<b>0,00</b>
28		<b>Jahresergebnis vor internen Leistungsbeziehungen</b>	<b>-3.400</b>	<b>-8.000</b>	<b>-3.139,83</b>
29	90-93	Erlöse aus internen Leistungsbeziehungen	0	0	0,00
30	94-97	Kosten aus internen Leistungsbeziehungen	0	0	0,00
31		<b>Ergebnis der internen Leistungsbeziehungen</b>	<b>0</b>	<b>0</b>	<b>0,00</b>
32		<b>Jahresergebnis nach internen Leistungsbeziehungen</b>	<b>-3.400</b>	<b>-8.000</b>	<b>-3.139,83</b>



Produktbereich	10	Bauen und Wohnen
Produktgruppe	101	Bauen und Grundstücksordnung
Produkt	1012	Denkmalschutz und -pflege

Bauamt

**Teilfinanzhaushalt**

– Euro –

Nr.	Bezeichnung	Haushaltsansatz			Ergebnis des Jahres- abschlusses 2024	Investitions- und Investitionsförderungs-maßnahmen		Erläuterungen
		2026	Verpflichtungs-er-mächtigungen	2025		Gesamtaus-zahlun-gsbedarf	davon bisher bereit gestellt	
1	2	3	4	5	6	7	8	9
	<b>Einzahlungen aus Investitionstätigkeit</b>							
1	Einzahlungen aus Investitionszuweisungen und -zuschüssen sowie aus Investitionsbeiträgen	0	0	0	292.479,27	292.479,27	292.479,27	
2	Einzahlungen aus Abgängen von Vermögensgegenständen des Sachanlagevermögens und des immateriellen Anlagevermögens	0	0	0	0,00	0,00	0,00	
3	Einzahlungen aus Abgängen von Vermögensgegenständen des Finanzanlagevermögens	0	0	0	0,00	0,00	0,00	
	<b>Einzahlungen aus Finanzierungstätigkeit</b>							
4	Einzahlungen aus der Aufnahme von Krediten und wirtschaftlich vergleichbaren Vorgängen für Investitionen	0	0	0	0,00	0,00	0,00	
5	<b>Summe</b>	<b>0</b>	<b>0</b>	<b>0</b>	<b>292.479,27</b>	<b>292.479,27</b>	<b>292.479,27</b>	
	<b>Auszahlungen aus Investitionstätigkeit</b>							
6	Auszahlungen für den Erwerb von Grundstücken und Gebäuden	0	0	0	0,00	0,00	0,00	
7	Auszahlungen für Baumaßnahmen	0	0	28.200	495.562,35	523.762,35	523.762,35	
8	Auszahlungen für Investitionen in das sonstige Sachanlagevermögen und immaterielle Anlagevermögen	0	0	0	0,00	0,00	0,00	
9	Auszahlungen für Investitionen in das Finanzanlagevermögen	0	0	0	0,00	0,00	0,00	
	<b>Auszahlungen aus Finanzierungstätigkeit</b>							
10	Auszahlungen für die Tilgung von Krediten und wirtschaftlich vergleichbaren Vorgängen für Investitionen sowie an das Sondervermögen Hessenkasse	0	0	0	0,00	0,00	0,00	
11	<b>Summe</b>	<b>0</b>	<b>0</b>	<b>28.200</b>	<b>495.562,35</b>	<b>523.762,35</b>	<b>523.762,35</b>	
12	<b>Saldo (Einzahlungen ./.. Auszahlungen)</b>	<b>0</b>	<b>0</b>	<b>-28.200</b>	<b>-203.083,08</b>	<b>-231.283,08</b>	<b>-231.283,08</b>	



Produktbereich	<b>11</b>	Ver- und Entsorgung	
Produktgruppe	<b>111</b>	Wasserversorgung	Fachbereich
Produkt	<b>1111</b>	Wasserversorgung	Bauamt

**Produkt**                      **Wasserversorgung**  
**Verantwortliche/r**        Herr Reinhardt

**Produktbeschreibung**

Sicherstellung der Wasserversorgung

Die Aufwendungen des Produktes 1111 gehören mit Ausnahme der Personalkosten inkl. Versorgung zum Deckungskreis Nr. 1007 Gebührenhaushalt Wasser und sind gemäß § 20 GemHVO gegenseitig deckungsfähig. Gleichzeitig können im Gebührenhaushalt Wasserversorgung Mehrerträge gemäß § 19 GemHVO für Mehraufwendungen verwendet werden.

Die Personalkosten inkl. Versorgung bilden den Deckungskreis 1001 Personalaufwendungen inkl. Versorgung und sind gemäß § 20 GemHVO gegenseitig deckungsfähig.

**Art der Aufgabe**

Pflichtaufgabe

**Leistungen**

Planung, Bau, Unterhaltung und Überwachung der Anlagen  
Sicherstellung und Gewährleistung der Funktionalität des Wasserversorgungsnetzes  
Untersuchung der Anlagen sowie Durchführung von notwendigen Reparaturen  
Vergabe an Dritte  
Erfassung und Kontrolle der Wasserqualität  
Heranziehung Wasserhausanschlusskosten  
Bearbeitung und Heranziehung von Wasseranschlussbeiträgen  
Bearbeitung von Widersprüchen  
Abstimmung mit übergeordneten Behörden  
Betreuung von Anfragen und Aufträgen  
Einhaltung der geltenden Regeln der Technik und Arbeitssicherheit  
punktueller Einsatz technischer Neuerungen zur Optimierung des bestehenden Wassernetzes  
Beratungsleistungen  
Bearbeitung Grundwasserabgabe  
Prüfung der Kostenrechnung für Wasseruntersuchungen  
Erstellung von Statistiken  
Information über die Trinkwasserqualität an Einwohner  
Bearbeitung von Erhebungen z.B.  
Wassereigenversorgung privater Haushalte  
Bearbeitung, Abrechnung und Heranziehung der Benutzungsgebühren  
Bereitstellung von Standrohren und Abrechnung des Verbrauchs

**Allgemeine Ziele**

Gewährleistung einer einwandfreien Funktion der Wasserversorgung unter Berücksichtigung der gesetzlichen und hygienischen Aspekte  
Strikte Einhaltung der vorgegebenen gesetzlichen Bestimmungen  
Die Wasserversorgungsanlagen sollen in einem technisch guten Zustand erhalten werden.

**operative Ziele****Zielgruppen**

Sonstige, Nutzer, Einwohner/innen

**Auftragsgrundlage**

Beschlüsse der städtischen Gremien, Wasserversorgungssatzung, VOB, VOL,



Produktbereich	11	Ver- und Entsorgung	
Produktgruppe	111	Wasserversorgung	
Produkt	1111	Wasserversorgung	Bauamt

**Produkt Wasserversorgung**

Hess.WasserG, WassHHG, KAG, HOAI

**Mitwirkung von wem**

Fachbereich Finanzen, Zweckverband Kommunale Dienste (ZKD), städtische Gremien, Fachbereich Hauptamt, weitere Fachbehörden, Fremdfirmen

**Perspektiven**



Produktbereich	11	Ver- und Entsorgung	
Produktgruppe	111	Wasserversorgung	Fachbereich
Produkt	1111	Wasserversorgung	Bauamt

**Teilergebnishaushalt**  
– Euro –

Nr.	Konten	Bezeichnung	Haushaltsansatz		Ergebnis des Jahresabschlusses 2024
			2026	2025	
1	2	3	4	5	6
1	50	Privatrechtliche Leistungsentgelte	0	0	0,00
2	51	Öffentlich-rechtliche Leistungsentgelte	983.000	820.000	786.949,94
3	548-549	Kostenersatzleistungen und -erstattungen	7.000	9.000	18.461,36
4	52	Bestandsveränderungen und aktivierte Eigenleistungen	0	0	0,00
5	55	Steuern und steuerähnliche Erträge einschließlich Erträge aus gesetzlichen Umlagen	0	0	0,00
6	547	Erträge aus Transferleistungen	0	0	0,00
7	540-543	Erträge aus Zuweisungen und Zuschüssen für laufende Zwecke und allgemeine Umlagen	0	0	0,00
8	546	Erträge aus der Auflösung von Sonderposten aus Investitionszuweisungen, -zuschüssen und Investitionsbeiträgen	86.000	83.800	89.832,33
9	53	Sonstige ordentliche Erträge	0	0	0,00
<b>10</b>		<b><u>Summe der ordentlichen Erträge</u></b>	<b><u>1.076.000</u></b>	<b><u>912.800</u></b>	<b><u>895.243,63</u></b>
11	62-63, 640-643, 647-649, 65	Personalaufwendungen	0	0	0,00
12	644-646	Versorgungsaufwendungen	0	0	0,00
13	60-61, 67-69	Aufwendungen für Sach- und Dienstleistungen	49.100	63.300	52.849,23
14	66	Abschreibungen	289.300	283.000	316.589,67
15	71	Aufwendungen für Zuweisungen und Zuschüsse sowie besondere Finanzaufwendungen	365.500	328.000	407.869,97
16	73	Steueraufwendungen einschließlich Aufwendungen aus gesetzlichen Umlageverpflichtungen	0	0	0,00
17	72	Transferaufwendungen	0	0	0,00
18	70, 74, 76	Sonstige ordentliche Aufwendungen	6.700	10.600	2.193,34
<b>19</b>		<b><u>Summe der ordentlichen Aufwendungen</u></b>	<b><u>710.600</u></b>	<b><u>684.900</u></b>	<b><u>779.502,21</u></b>
<b>20</b>		<b><u>Verwaltungsergebnis</u></b>	<b><u>365.400</u></b>	<b><u>227.900</u></b>	<b><u>115.741,42</u></b>
21	56-57	Finanzerträge	0	0	0,00
22	77	Zinsen und sonstige Finanzaufwendungen	0	0	0,00
<b>23</b>		<b><u>Finanzergebnis</u></b>	<b><u>0</u></b>	<b><u>0</u></b>	<b><u>0,00</u></b>
<b>24</b>		<b><u>Ordentliches Ergebnis</u></b>	<b><u>365.400</u></b>	<b><u>227.900</u></b>	<b><u>115.741,42</u></b>
25	59	Außerordentliche Erträge	0	0	0,00
26	79	Außerordentliche Aufwendungen	0	0	0,00
<b>27</b>		<b><u>Außerordentliches Ergebnis</u></b>	<b><u>0</u></b>	<b><u>0</u></b>	<b><u>0,00</u></b>
<b>28</b>		<b><u>Jahresergebnis vor internen Leistungsbeziehungen</u></b>	<b><u>365.400</u></b>	<b><u>227.900</u></b>	<b><u>115.741,42</u></b>
29	90-93	Erlöse aus internen Leistungsbeziehungen	0	0	0,00
30	94-97	Kosten aus internen Leistungsbeziehungen	145.220	140.740	169.177,28
<b>31</b>		<b><u>Ergebnis der internen Leistungsbeziehungen</u></b>	<b><u>-145.220</u></b>	<b><u>-140.740</u></b>	<b><u>-169.177,28</u></b>
<b>32</b>		<b><u>Jahresergebnis nach internen Leistungsbeziehungen</u></b>	<b><u>220.180</u></b>	<b><u>87.160</u></b>	<b><u>-53.435,86</u></b>



Produktbereich	11	Ver- und Entsorgung
Produktgruppe	111	Wasserversorgung
Produkt	1111	Wasserversorgung

**Teilfinanzhaushalt**

– Euro –

Nr.	Bezeichnung	Haushaltsansatz			Ergebnis des Jahres- abschlusses 2024	Investitions- und Investitionsförderungs-maßnahmen		Erläuterungen
		2026	Verpflichtungs-er-mächtigungen	2025		Gesamtaus-zahlun-gsbedarf	davon bisher bereit gestellt	
1	2	3	4	5	6	7	8	9
	<b>Einzahlungen aus Investitionstätigkeit</b>							
1	Einzahlungen aus Investitionszuweisungen und -zuschüssen sowie aus Investitionsbeiträgen	40.000	0	40.000	72.628,46	584.672,74	464.672,74	
2	Einzahlungen aus Abgängen von Vermögensgegenständen des Sachanlagevermögens und des immateriellen Anlagevermögens	0	0	0	0,00	0,00	0,00	
3	Einzahlungen aus Abgängen von Vermögensgegenständen des Finanzanlagevermögens	0	0	0	0,00	0,00	0,00	
	<b>Einzahlungen aus Finanzierungstätigkeit</b>							
4	Einzahlungen aus der Aufnahme von Krediten und wirtschaftlich vergleichbaren Vorgängen für Investitionen	0	0	0	0,00	0,00	0,00	
5	<b>Summe</b>	<b>40.000</b>	<b>0</b>	<b>40.000</b>	<b>72.628,46</b>	<b>584.672,74</b>	<b>464.672,74</b>	
	<b>Auszahlungen aus Investitionstätigkeit</b>							
6	Auszahlungen für den Erwerb von Grundstücken und Gebäuden	0	0	0	0,00	0,00	0,00	
7	Auszahlungen für Baumaßnahmen	379.000	841.000	165.000	1.026.247,32	5.484.448,77	2.339.448,77	
8	Auszahlungen für Investitionen in das sonstige Sachanlagevermögen und immaterielle Anlagevermögen	10.000	0	25.000	0,00	57.745,16	49.745,16	
9	Auszahlungen für Investitionen in das Finanzanlagevermögen	0	0	0	0,00	0,00	0,00	
	<b>Auszahlungen aus Finanzierungstätigkeit</b>							
10	Auszahlungen für die Tilgung von Krediten und wirtschaftlich vergleichbaren Vorgängen für Investitionen sowie an das Sondervermögen Hessenkasse	0	0	0	0,00	0,00	0,00	
11	<b>Summe</b>	<b>389.000</b>	<b>841.000</b>	<b>190.000</b>	<b>1.026.247,32</b>	<b>5.542.193,93</b>	<b>2.389.193,93</b>	
12	<b>Saldo (Einzahlungen ./.. Auszahlungen)</b>	<b>-349.000</b>	<b>-841.000</b>	<b>-150.000</b>	<b>-953.618,86</b>	<b>-4.957.521,19</b>	<b>-1.924.521,19</b>	



Produkt 1111  
Wasserversorgung

Kennzahlen	Ansatz 2026	Ansatz 2025	Rechnungsergebnis 2024
Abgegebene Kubikmeter pro Jahr	323.500	318.989	311.567
Summe der Aufwendungen insgesamt pro Kubikmeter	2,65	2,59	3,04
Kilometer Leitungsnetz	35,4	35,4	35,4
Aufwendungen für Instandhaltung (Konten 60-61,67-69,71) pro Kilometer	11.711,86	10.771,19	12.952,37



Produktbereich	11	Ver- und Entsorgung	
Produktgruppe	112	Abfallwirtschaft	
Produkt	1121	Abfallwirtschaft	Hauptamt

<b>Produkt</b>	<b>Abfallwirtschaft</b>
<b>Verantwortliche/r</b>	Frau Freitag

**Produktbeschreibung**

Betreiben eines Wertstoffhofs  
 Beratung der Bürger und Gewerbetreibenden  
 Abfallvermeidung

Die Aufwendungen des Produktes 1121 gehören zum Deckungskreis Nr. 1004 Teilhaushalt 1 Hauptamt und sind gemäß § 20 GemHVO gegenseitig deckungsfähig.

**Art der Aufgabe**

Produkt beinhaltet  
 freiwillige und  
 Pflichtaufgaben

**Leistungen**

Organisation und Überwachung des Wertstoffhofs  
 Beratung der Bürger und Gewerbetreibenden  
 Erfassen und Verfolgen von ordnungswidrigen Abfallentsorgung

**Allgemeine Ziele**

Abfallvermeidung, Abfalltrennung, Wiederverwertung von Wertstoffen

**operative Ziele**

**Zielgruppen**

Einwohner/innen, Gewerbetreibende

**Auftragsgrundlage**

HGO, KGG, KrW/AbfG, Beschlüsse der Stadtgremien

**Mitwirkung von wem**

Zweckverband Kommunale Dienste (ZKD), Fachbereich Öffentliche Sicherheit und  
 Ordnung, Regierungspräsidium Darmstadt, ZAKB, Polizei

**Perspektiven**



Produktbereich	11	Ver- und Entsorgung	
Produktgruppe	112	Abfallwirtschaft	Fachbereich
Produkt	1121	Abfallwirtschaft	Hauptamt

**Teilergebnishaushalt**  
– Euro –

Nr.	Konten	Bezeichnung	Haushaltsansatz		Ergebnis des Jahresabschlusses 2024
			2026	2025	
1	2	3	4	5	6
1	50	Privatrechtliche Leistungsentgelte	2.700	2.700	3.154,00
2	51	Öffentlich-rechtliche Leistungsentgelte	0	0	0,00
3	548-549	Kostenersatzleistungen und -erstattungen	37.500	26.300	39.657,06
4	52	Bestandsveränderungen und aktivierte Eigenleistungen	0	0	0,00
5	55	Steuern und steuerähnliche Erträge einschließlich Erträge aus gesetzlichen Umlagen	0	0	0,00
6	547	Erträge aus Transferleistungen	0	0	0,00
7	540-543	Erträge aus Zuweisungen und Zuschüssen für laufende Zwecke und allgemeine Umlagen	0	0	0,00
8	546	Erträge aus der Auflösung von Sonderposten aus Investitionszuweisungen, -zuschüssen und Investitionsbeiträgen	0	0	0,00
9	53	Sonstige ordentliche Erträge	0	0	0,00
10		<b>Summe der ordentlichen Erträge</b>	<b>40.200</b>	<b>29.000</b>	<b>42.811,06</b>
11	62-63, 640-643, 647-649, 65	Personalaufwendungen	0	4.700	8.455,03
12	644-646	Versorgungsaufwendungen	0	0	0,00
13	60-61, 67-69	Aufwendungen für Sach- und Dienstleistungen	13.500	12.500	13.629,32
14	66	Abschreibungen	0	0	475,00
15	71	Aufwendungen für Zuweisungen und Zuschüsse sowie besondere Finanzaufwendungen	0	0	0,00
16	73	Steueraufwendungen einschließlich Aufwendungen aus gesetzlichen Umlageverpflichtungen	0	0	0,00
17	72	Transferaufwendungen	0	0	0,00
18	70, 74, 76	Sonstige ordentliche Aufwendungen	0	0	0,00
19		<b>Summe der ordentlichen Aufwendungen</b>	<b>13.500</b>	<b>17.200</b>	<b>22.559,35</b>
20		<b>Verwaltungsergebnis</b>	<b>26.700</b>	<b>11.800</b>	<b>20.251,71</b>
21	56-57	Finanzerträge	0	0	0,00
22	77	Zinsen und sonstige Finanzaufwendungen	0	0	0,00
23		<b>Finanzergebnis</b>	<b>0</b>	<b>0</b>	<b>0,00</b>
24		<b>Ordentliches Ergebnis</b>	<b>26.700</b>	<b>11.800</b>	<b>20.251,71</b>
25	59	Außerordentliche Erträge	0	0	0,00
26	79	Außerordentliche Aufwendungen	0	0	0,00
27		<b>Außerordentliches Ergebnis</b>	<b>0</b>	<b>0</b>	<b>0,00</b>
28		<b>Jahresergebnis vor internen Leistungsbeziehungen</b>	<b>26.700</b>	<b>11.800</b>	<b>20.251,71</b>
29	90-93	Erlöse aus internen Leistungsbeziehungen	0	0	0,00
30	94-97	Kosten aus internen Leistungsbeziehungen	72.880	63.500	55.254,40
31		<b>Ergebnis der internen Leistungsbeziehungen</b>	<b>-72.880</b>	<b>-63.500</b>	<b>-55.254,40</b>
32		<b>Jahresergebnis nach internen Leistungsbeziehungen</b>	<b>-46.180</b>	<b>-51.700</b>	<b>-35.002,69</b>



Produktbereich	11	Ver- und Entsorgung
Produktgruppe	112	Abfallwirtschaft
Produkt	1121	Abfallwirtschaft

Hauptamt

**Teilfinanzhaushalt**

– Euro –

Nr.	Bezeichnung	Haushaltsansatz			Ergebnis des Jahres-abschlusses 2024	Investitions- und Investitionsförderungs-maßnahmen		Erläuterungen
		2026	Verpflichtungs-ermächtigungen	2025		Gesamtaus-zahlun-gsbedarf	davon bisher bereit gestellt	
1	2	3	4	5	6	7	8	9
	<b>Einzahlungen aus Investitionstätigkeit</b>							
1	Einzahlungen aus Investitionszuweisungen und -zuschüssen sowie aus Investitionsbeiträgen	0	0	0	0,00	0,00	0,00	
2	Einzahlungen aus Abgängen von Vermögensgegenständen des Sachanlagevermögens und des immateriellen Anlagevermögens	0	0	0	0,00	0,00	0,00	
3	Einzahlungen aus Abgängen von Vermögensgegenständen des Finanzanlagevermögens	0	0	0	0,00	0,00	0,00	
	<b>Einzahlungen aus Finanzierungstätigkeit</b>							
4	Einzahlungen aus der Aufnahme von Krediten und wirtschaftlich vergleichbaren Vorgängen für Investitionen	0	0	0	0,00	0,00	0,00	
5	<b>Summe</b>	<b>0</b>	<b>0</b>	<b>0</b>	<b>0,00</b>	<b>0,00</b>	<b>0,00</b>	
	<b>Auszahlungen aus Investitionstätigkeit</b>							
6	Auszahlungen für den Erwerb von Grundstücken und Gebäuden	0	0	0	0,00	0,00	0,00	
7	Auszahlungen für Baumaßnahmen	1.500	0	0	0,00	6.000,00	1.500,00	
8	Auszahlungen für Investitionen in das sonstige Sachanlagevermögen und immaterielle Anlagevermögen	500	0	0	0,00	0,00	0,00	
9	Auszahlungen für Investitionen in das Finanzanlagevermögen	0	0	0	0,00	0,00	0,00	
	<b>Auszahlungen aus Finanzierungstätigkeit</b>							
10	Auszahlungen für die Tilgung von Krediten und wirtschaftlich vergleichbaren Vorgängen für Investitionen sowie an das Sondervermögen Hessenkasse	0	0	0	0,00	0,00	0,00	
11	<b>Summe</b>	<b>2.000</b>	<b>0</b>	<b>0</b>	<b>0,00</b>	<b>6.000,00</b>	<b>1.500,00</b>	
12	<b>Saldo (Einzahlungen ./.. Auszahlungen)</b>	<b>-2.000</b>	<b>0</b>	<b>0</b>	<b>0,00</b>	<b>-6.000,00</b>	<b>-1.500,00</b>	



Produktbereich	<b>11</b>	Ver- und Entsorgung	
Produktgruppe	<b>113</b>	Abwasserbeseitigung	Fachbereich
Produkt	<b>1131</b>	Abwasserbeseitigung	Bauamt

**Produkt**                      **Abwasserbeseitigung****Verantwortliche/r**                      Herr Reinhardt**Produktbeschreibung**

Sicherstellung der Abwasserentsorgung

Die Aufwendungen des Produktes 1131 gehören zum Deckungskreis Nr. 1008 Gebührenhaushalt Abwasser und sind gemäß § 20 GemHVO gegenseitig deckungsfähig. Gleichzeitig können im Gebührenhaushalt Abwasserbeseitigung Mehrerträge gemäß § 19 GemHVO für Mehraufwendungen verwendet werden.

**Art der Aufgabe**

Pflichtaufgabe

**Leistungen**

Kanalunterhaltung  
 allgemeine Beratung  
 Planung und Bau von Abwasseranlagen und  
 Ingenieurbauwerken  
 Betrieb und Sanierung  
 Aufgaben der Oberflächenbeseitigung (Bau,  
 Unterhaltung, Betrieb und Überwachung)  
 Aufgaben der Abwasserbeseitigung (Unterhaltung,  
 Betrieb, Überwachung des Kanalnetzes und der  
 Sonderbauwerke)  
 Architekten- und Ingenieurverträge  
 Planung, Ausschreibung und Bauleitung des Tief- und Kanalbaus  
 Investitionsplanung  
 Bearbeitung der Zuschüsse (Kreis/Land/Bund),  
 Statistiken, Abwasserabgabeerklärungen  
 Genehmigungen  
 Indirekteinleiterkontrolle  
 Aufgaben der Entwässerungssatzung  
 Heranziehung von Kanalbeiträgen  
 Abrechnung und Heranziehung der Benutzungsgebühren  
 Abwasserbeseitigung

**Allgemeine Ziele**

Gewährleistung einer einwandfreien Funktion des öffentlichen Kanalnetzes, der Wasserläufe, Gewässer und Versickerungseinrichtungen unter Berücksichtigung von gesetzlichen und hygienischen Aspekten  
 Ordnungsgemäßes Ableiten der Abwässer  
 Einhaltung der vorgeschriebenen Grenzwerte  
 Die Abwasseranlage sollen in einem technisch guten Zustand erhalten werden

**operative Ziele****Zielgruppen**

Einwohner/innen, Sonstige, Nutzer gemeindlicher Abwasseranlagen, Abwasserkanälen und dgl.

**Auftragsgrundlage**



Produktbereich	11	Ver- und Entsorgung	
Produktgruppe	113	Abwasserbeseitigung	
Produkt	1131	Abwasserbeseitigung	Bauamt

**Produkt** **Abwasserbeseitigung**

Beschlüsse der städtischen Gremien, VOB, VOL, HOAI, EKVO  
(Eigenkontrollverordnung), AbwAG (Abwasserabgabengesetz), WasserHHG  
(Wasserhaushaltsgesetz), Entwässerungssatzung, Hess.WasserG), Verbandssatzung

**Mitwirkung von wem**

Fachbereich Finanzen, Zweckverband Kommunale Dienste (ZKD), städtische  
Gremien, Fachbereich Hauptamt, Nachbarkommunen, andere Dienststellen,  
Fremdfirmen

**Perspektiven**



Produktbereich	11	Ver- und Entsorgung	
Produktgruppe	113	Abwasserbeseitigung	Fachbereich
Produkt	1131	Abwasserbeseitigung	Bauamt

**Teilergebnishaushalt**  
– Euro –

Nr.	Konten	Bezeichnung	Haushaltsansatz		Ergebnis des Jahresabschlusses 2024
			2026	2025	
1	2	3	4	5	6
1	50	Privatrechtliche Leistungsentgelte	0	0	0,00
2	51	Öffentlich-rechtliche Leistungsentgelte	1.343.200	1.261.000	1.217.671,50
3	548-549	Kostenersatzleistungen und -erstattungen	4.000	6.500	0,00
4	52	Bestandsveränderungen und aktivierte Eigenleistungen	0	0	0,00
5	55	Steuern und steuerähnliche Erträge einschließlich Erträge aus gesetzlichen Umlagen	0	0	0,00
6	547	Erträge aus Transferleistungen	0	0	0,00
7	540-543	Erträge aus Zuweisungen und Zuschüssen für laufende Zwecke und allgemeine Umlagen	0	0	0,00
8	546	Erträge aus der Auflösung von Sonderposten aus Investitionszuweisungen, -zuschüssen und Investitionsbeiträgen	64.300	60.800	68.108,47
9	53	Sonstige ordentliche Erträge	300	300	1,37
10		<b>Summe der ordentlichen Erträge</b>	<b>1.411.800</b>	<b>1.328.600</b>	<b>1.285.781,34</b>
11	62-63, 640-643, 647-649, 65	Personalaufwendungen	0	0	0,00
12	644-646	Versorgungsaufwendungen	0	0	0,00
13	60-61, 67-69	Aufwendungen für Sach- und Dienstleistungen	98.050	77.650	41.908,51
14	66	Abschreibungen	288.000	275.750	280.798,08
15	71	Aufwendungen für Zuweisungen und Zuschüsse sowie besondere Finanzaufwendungen	560.000	553.600	578.073,60
16	73	Steueraufwendungen einschließlich Aufwendungen aus gesetzlichen Umlageverpflichtungen	0	0	0,00
17	72	Transferaufwendungen	0	0	0,00
18	70, 74, 76	Sonstige ordentliche Aufwendungen	0	0	0,00
19		<b>Summe der ordentlichen Aufwendungen</b>	<b>946.050</b>	<b>907.000</b>	<b>900.780,19</b>
20		<b>Verwaltungsergebnis</b>	<b>465.750</b>	<b>421.600</b>	<b>385.001,15</b>
21	56-57	Finanzerträge	0	0	0,00
22	77	Zinsen und sonstige Finanzaufwendungen	0	0	0,00
23		<b>Finanzergebnis</b>	<b>0</b>	<b>0</b>	<b>0,00</b>
24		<b>Ordentliches Ergebnis</b>	<b>465.750</b>	<b>421.600</b>	<b>385.001,15</b>
25	59	Außerordentliche Erträge	0	0	0,00
26	79	Außerordentliche Aufwendungen	0	0	0,00
27		<b>Außerordentliches Ergebnis</b>	<b>0</b>	<b>0</b>	<b>0,00</b>
28		<b>Jahresergebnis vor internen Leistungsbeziehungen</b>	<b>465.750</b>	<b>421.600</b>	<b>385.001,15</b>
29	90-93	Erlöse aus internen Leistungsbeziehungen	0	0	0,00
30	94-97	Kosten aus internen Leistungsbeziehungen	246.840	224.800	229.558,93
31		<b>Ergebnis der internen Leistungsbeziehungen</b>	<b>-246.840</b>	<b>-224.800</b>	<b>-229.558,93</b>
32		<b>Jahresergebnis nach internen Leistungsbeziehungen</b>	<b>218.910</b>	<b>196.800</b>	<b>155.442,22</b>



Produktbereich	11	Ver- und Entsorgung	
Produktgruppe	113	Abwasserbeseitigung	
Produkt	1131	Abwasserbeseitigung	Bauamt

**Teilfinanzhaushalt**

– Euro –

Nr.	Bezeichnung	Haushaltsansatz			Ergebnis des Jahres-abschlusses 2024	Investitions- und Investitionsförderungs-maßnahmen		Erläuterungen
		2026	Verpflichtungs-ermächtigungen	2025		Gesamtaus-zahlun-gsbedarf	davon bisher bereit gestellt	
1	2	3	4	5	6	7	8	9
	<b>Einzahlungen aus Investitionstätigkeit</b>							
1	Einzahlungen aus Investitionszuweisungen und -zuschüssen sowie aus Investitionsbeiträgen	10.000	0	10.000	171.676,46	389.550,64	359.550,64	
2	Einzahlungen aus Abgängen von Vermögensgegenständen des Sachanlagevermögens und des immateriellen Anlagevermögens	0	0	0	0,00	0,00	0,00	
3	Einzahlungen aus Abgängen von Vermögensgegenständen des Finanzanlagevermögens	0	0	0	0,00	0,00	0,00	
	<b>Einzahlungen aus Finanzierungstätigkeit</b>							
4	Einzahlungen aus der Aufnahme von Krediten und wirtschaftlich vergleichbaren Vorgängen für Investitionen	0	0	0	0,00	0,00	0,00	
5	<b>Summe</b>	<b>10.000</b>	<b>0</b>	<b>10.000</b>	<b>171.676,46</b>	<b>389.550,64</b>	<b>359.550,64</b>	
	<b>Auszahlungen aus Investitionstätigkeit</b>							
6	Auszahlungen für den Erwerb von Grundstücken und Gebäuden	0	0	0	0,00	0,00	0,00	
7	Auszahlungen für Baumaßnahmen	145.000	0	95.000	274.871,02	2.368.195,64	1.262.195,64	
8	Auszahlungen für Investitionen in das sonstige Sachanlagevermögen und immaterielle Anlagevermögen	33.500	0	206.000	160.203,98	436.500,00	426.500,00	
9	Auszahlungen für Investitionen in das Finanzanlagevermögen	0	0	0	0,00	0,00	0,00	
	<b>Auszahlungen aus Finanzierungstätigkeit</b>							
10	Auszahlungen für die Tilgung von Krediten und wirtschaftlich vergleichbaren Vorgängen für Investitionen sowie an das Sondervermögen Hessenkasse	0	0	0	0,00	0,00	0,00	
11	<b>Summe</b>	<b>178.500</b>	<b>0</b>	<b>301.000</b>	<b>435.075,00</b>	<b>2.804.695,64</b>	<b>1.688.695,64</b>	
12	<b>Saldo (Einzahlungen ./.. Auszahlungen)</b>	<b>-168.500</b>	<b>0</b>	<b>-291.000</b>	<b>-263.398,54</b>	<b>-2.415.145,00</b>	<b>-1.329.145,00</b>	



Produkt 1131  
Abwasserbeseitigung

Kennzahlen	Ansatz 2026	Ansatz 2025	Rechnungsergebnis 2024
Kubikmeter Schmutzwasser pro Jahr	319.540	310.338	305.222
Summe der Aufwendungen insgesamt pro Kubikmeter	3,73	3,65	3,70
Kilometer Leitungsnetz	34,73	34,73	34,73
Aufwendungen für Instandhaltung (Konten 60-61,67-69,71) pro Kilometer	18.947,60	18.175,93	17.429,93



Produktbereich	11	Ver- und Entsorgung	
Produktgruppe	114	Konzessionsabgaben fremder Entsorgungs- und Versorgungsunternehmen	
Produkt	1141	Konzessionsabgaben fremder Entsorgungs- und Versorgungsunternehmen	Bauamt

**Produkt**                      **Konzessionsabgaben fremder Entsorgungs- und Versorgungsunternehmen**

**Verantwortliche/r**        Herr Reinhardt

**Produktbeschreibung**

Versorgung Strom und Gas

Die Aufwendungen des Produktes 1141 gehören zum Deckungskreis Nr. 1004 Teilhaushalt 1 Hauptamt und sind gemäß § 20 GemHVO gegenseitig deckungsfähig.

**Art der Aufgabe**

Pflichtaufgabe

**Leistungen**

- Überwachung Einhaltung der Konzessionsverträge/Straßenbeleuchtungsvertrag
- Planung der Straßenbeleuchtung und Gasverlegung bei städtebaulichen Erweiterungen sowie grundhafter Erneuerung in Abstimmung mit dem Energieversorgungsunternehmen
- Meldung und Überwachung von Reparaturen
- Abstimmung der Preisanpassung /Stundensätze
- Koordination der Schaltintervalle in Absprache mit dem Energieversorgungsunternehmen

**Allgemeine Ziele**

- Reibungslose Strom- und Gasversorgung
- schnelle Schadensmeldung und Reparatur

**operative Ziele**

**Zielgruppen**

Einwohner/innen, Unternehmen, Landwirte

**Auftragsgrundlage**

Konzessionsvertrag, Straßenbeleuchtungsvertrag, HGO, GemVO, Beschlüsse der städtischen Gremien, EnWg

**Mitwirkung von wem**

Fachbereich Finanzen, städtische Gremien, Fachbereich Hauptamt, Unternehmen, Gebäudemanagement, Abwasserverband, Aufsichts- und Fachbehörden

**Perspektiven**



Produktbereich	11	Ver- und Entsorgung	
Produktgruppe	114	Konzessionsabgaben fremder Entsorgungs- und Versorgungsunternehmen	Fachbereich
Produkt	1141	Konzessionsabgaben fremder Entsorgungs- und Versorgungsunternehmen	Bauamt

**Teilergebnishaushalt**

– Euro –

Nr.	Konten	Bezeichnung	Haushaltsansatz		Ergebnis des Jahresabschlusses 2024
			2026	2025	
1	2	3	4	5	6
1	50	Privatrechtliche Leistungsentgelte	0	0	0,00
2	51	Öffentlich-rechtliche Leistungsentgelte	0	0	0,00
3	548-549	Kostenersatzleistungen und -erstattungen	0	0	0,00
4	52	Bestandsveränderungen und aktivierte Eigenleistungen	0	0	0,00
5	55	Steuern und steuerähnliche Erträge einschließlich Erträge aus gesetzlichen Umlagen	0	0	0,00
6	547	Erträge aus Transferleistungen	0	0	0,00
7	540-543	Erträge aus Zuweisungen und Zuschüssen für laufende Zwecke und allgemeine Umlagen	0	0	0,00
8	546	Erträge aus der Auflösung von Sonderposten aus Investitionszuweisungen, -zuschüssen und Investitionsbeiträgen	0	0	0,00
9	53	Sonstige ordentliche Erträge	179.000	172.000	180.229,67
10		<b>Summe der ordentlichen Erträge</b>	<b>179.000</b>	<b>172.000</b>	<b>180.229,67</b>
11	62-63, 640-643, 647-649, 65	Personalaufwendungen	0	0	0,00
12	644-646	Versorgungsaufwendungen	0	0	0,00
13	60-61, 67-69	Aufwendungen für Sach- und Dienstleistungen	0	0	0,00
14	66	Abschreibungen	0	0	0,00
15	71	Aufwendungen für Zuweisungen und Zuschüsse sowie besondere Finanzaufwendungen	0	0	0,00
16	73	Steueraufwendungen einschließlich Aufwendungen aus gesetzlichen Umlageverpflichtungen	0	0	0,00
17	72	Transferaufwendungen	0	0	0,00
18	70, 74, 76	Sonstige ordentliche Aufwendungen	2.200	0	2.025,60
19		<b>Summe der ordentlichen Aufwendungen</b>	<b>2.200</b>	<b>0</b>	<b>2.025,60</b>
20		<b>Verwaltungsergebnis</b>	<b>176.800</b>	<b>172.000</b>	<b>178.204,07</b>
21	56-57	Finanzerträge	11.000	11.000	12.800,00
22	77	Zinsen und sonstige Finanzaufwendungen	0	0	0,00
23		<b>Finanzergebnis</b>	<b>11.000</b>	<b>11.000</b>	<b>12.800,00</b>
24		<b>Ordentliches Ergebnis</b>	<b>187.800</b>	<b>183.000</b>	<b>191.004,07</b>
25	59	Außerordentliche Erträge	0	0	0,00
26	79	Außerordentliche Aufwendungen	0	0	0,00
27		<b>Außerordentliches Ergebnis</b>	<b>0</b>	<b>0</b>	<b>0,00</b>
28		<b>Jahresergebnis vor internen Leistungsbeziehungen</b>	<b>187.800</b>	<b>183.000</b>	<b>191.004,07</b>
29	90-93	Erlöse aus internen Leistungsbeziehungen	0	0	0,00
30	94-97	Kosten aus internen Leistungsbeziehungen	0	0	0,00
31		<b>Ergebnis der internen Leistungsbeziehungen</b>	<b>0</b>	<b>0</b>	<b>0,00</b>
32		<b>Jahresergebnis nach internen Leistungsbeziehungen</b>	<b>187.800</b>	<b>183.000</b>	<b>191.004,07</b>



Produktbereich	12	Verkehrsflächen und -anlagen, ÖPNV	
Produktgruppe	121	Verkehrsflächen und -anlagen	
Produkt	1211	Verkehrsflächen und -anlagen inkl. Einrichtungen für den ruhenden Verkehr	Bauamt

**Produkt** Verkehrsflächen und -anlagen inkl. Einrichtungen für den ruhenden Verkehr

**Verantwortliche/r** Herr Reinhardt

### Produktbeschreibung

Bau- und Unterhaltungsarbeiten / Gemeindestraßen, Wege, Plätze, Brücken und Durchlässe, Parkeinrichtungen

Die Aufwendungen des Produktes 1211 gehören zum Deckungskreis Nr. 1005 Teilhaushalt 2 Bauamt und sind gemäß § 20 GemHVO gegenseitig deckungsfähig.

### Art der Aufgabe

Pflichtaufgabe

### Leistungen

Bau- und Unterhaltung der öffentlichen Verkehrsflächen einschließlich Straßenentwässerung, Fuß- und Radwege

Widmung, Einziehung und Umstufung von Straßen

Investitionsplanung

Bearbeitung der Zuschüsse (Kreis/Land/Bund)

Statistiken

Planung und Bau

Erschließungs- und Straßenbeiträge

Unterhaltung des Straßenbegleitgrüns und der Verkehrswege

Aufrechterhaltung der Verkehrssicherheit auf öffentlichen Anlagen

Allgemeine Beratung

Bau, Betrieb und Unterhaltung öffentlicher Parkplatzflächen

Widmung / Einbeziehung von Parkplatzflächen

### Allgemeine Ziele

Gewährleistung der Verkehrssicherheit

Zweckmäßige Gestaltung der öffentlichen Verkehrsflächen

Schaffung von ausreichendem Parkraum für den ruhenden Verkehr

Die Gemeindestraßen sollen in seinem technisch guten Zustand erhalten werden

### operative Ziele

### Zielgruppen

Einwohner/innen, Verkehrsteilnehmer/innen, Allgemeinheit, Grundstückseigentümer

### Auftragsgrundlage

BGB, Hessisches Straßengesetz, GVFG, Normen, Technische Regelwerke für Straßen und Verkehrswesen, VOB, VOL, HOAI, Beschlüsse der städtischen Gremien

### Mitwirkung von wem

Fachbereich Finanzen, Zweckverband Kommunale Dienste (ZKD), städtische Gremien, Fachbereich Hauptamt, Unternehmen, Fachbereich Öffentliche Sicherheit und Ordnung, Aufsichts- und Fachbehörden

### Perspektiven



Produktbereich	12	Verkehrsflächen und -anlagen, ÖPNV	
Produktgruppe	121	Verkehrsflächen und -anlagen	Fachbereich
Produkt	1211	Verkehrsflächen und -anlagen inkl. Einrichtungen für den ruhenden Verkehr	Bauamt

**Teilergebnishaushalt**

– Euro –

Nr.	Konten	Bezeichnung	Haushaltsansatz		Ergebnis des Jahresabschlusses 2024
			2026	2025	
1	2	3	4	5	6
1	50	Privatrechtliche Leistungsentgelte	0	0	0,00
2	51	Öffentlich-rechtliche Leistungsentgelte	100	100	0,00
3	548-549	Kostenersatzleistungen und -erstattungen	1.500	3.500	4.383,70
4	52	Bestandsveränderungen und aktivierte Eigenleistungen	0	0	0,00
5	55	Steuern und steuerähnliche Erträge einschließlich Erträge aus gesetzlichen Umlagen	0	0	0,00
6	547	Erträge aus Transferleistungen	0	0	0,00
7	540-543	Erträge aus Zuweisungen und Zuschüssen für laufende Zwecke und allgemeine Umlagen	0	0	0,00
8	546	Erträge aus der Auflösung von Sonderposten aus Investitionszuweisungen, -zuschüssen und Investitionsbeiträgen	176.500	184.400	189.099,91
9	53	Sonstige ordentliche Erträge	0	0	0,00
10		<b>Summe der ordentlichen Erträge</b>	<b>178.100</b>	<b>188.000</b>	<b>193.483,61</b>
11	62-63, 640-643, 647-649, 65	Personalaufwendungen	0	0	0,00
12	644-646	Versorgungsaufwendungen	0	0	0,00
13	60-61, 67-69	Aufwendungen für Sach- und Dienstleistungen	439.900	457.100	392.811,87
14	66	Abschreibungen	372.500	350.700	370.634,31
15	71	Aufwendungen für Zuweisungen und Zuschüsse sowie besondere Finanzaufwendungen	0	0	0,00
16	73	Steueraufwendungen einschließlich Aufwendungen aus gesetzlichen Umlageverpflichtungen	0	0	0,00
17	72	Transferaufwendungen	0	0	0,00
18	70, 74, 76	Sonstige ordentliche Aufwendungen	0	0	0,00
19		<b>Summe der ordentlichen Aufwendungen</b>	<b>812.400</b>	<b>807.800</b>	<b>763.446,18</b>
20		<b>Verwaltungsergebnis</b>	<b>-634.300</b>	<b>-619.800</b>	<b>-569.962,57</b>
21	56-57	Finanzerträge	0	0	0,00
22	77	Zinsen und sonstige Finanzaufwendungen	0	0	0,00
23		<b>Finanzergebnis</b>	<b>0</b>	<b>0</b>	<b>0,00</b>
24		<b>Ordentliches Ergebnis</b>	<b>-634.300</b>	<b>-619.800</b>	<b>-569.962,57</b>
25	59	Außerordentliche Erträge	0	0	0,00
26	79	Außerordentliche Aufwendungen	0	0	0,00
27		<b>Außerordentliches Ergebnis</b>	<b>0</b>	<b>0</b>	<b>0,00</b>
28		<b>Jahresergebnis vor internen Leistungsbeziehungen</b>	<b>-634.300</b>	<b>-619.800</b>	<b>-569.962,57</b>
29	90-93	Erlöse aus internen Leistungsbeziehungen	0	0	0,00
30	94-97	Kosten aus internen Leistungsbeziehungen	401.620	422.680	371.636,74
31		<b>Ergebnis der internen Leistungsbeziehungen</b>	<b>-401.620</b>	<b>-422.680</b>	<b>-371.636,74</b>
32		<b>Jahresergebnis nach internen Leistungsbeziehungen</b>	<b>-1.035.920</b>	<b>-1.042.480</b>	<b>-941.599,31</b>



Produktbereich	12	Verkehrsflächen und -anlagen, ÖPNV	
Produktgruppe	121	Verkehrsflächen und -anlagen	
Produkt	1211	Verkehrsflächen und -anlagen inkl. Einrichtungen für den ruhenden Verkehr	Bauamt

**Teilfinanzhaushalt**  
– Euro –

Nr.	Bezeichnung	Haushaltsansatz			Ergebnis des Jahres-abschlusses 2024	Investitions- und Investitionsförderungs-maßnahmen		Erläuterungen
		2026	Verpflichtungs-ermächtigungen	2025		Gesamtaus-zahlun-gsbedarf	davon bisher bereit gestellt	
1	2	3	4	5	6	7	8	9
	<b>Einzahlungen aus Investitionstätigkeit</b>							
1	Einzahlungen aus Investitionszuweisungen und -zuschüssen sowie aus Investitionsbeiträgen	112.200	0	760.000	184.831,99	1.406.586,92	1.250.586,92	
2	Einzahlungen aus Abgängen von Vermögensgegenständen des Sachanlagevermögens und des immateriellen Anlagevermögens	0	0	0	0,00	0,00	0,00	
3	Einzahlungen aus Abgängen von Vermögensgegenständen des Finanzanlagevermögens	0	0	0	0,00	0,00	0,00	
	<b>Einzahlungen aus Finanzierungstätigkeit</b>							
4	Einzahlungen aus der Aufnahme von Krediten und wirtschaftlich vergleichbaren Vorgängen für Investitionen	0	0	0	0,00	0,00	0,00	
5	<b>Summe</b>	<b>112.200</b>	<b>0</b>	<b>760.000</b>	<b>184.831,99</b>	<b>1.406.586,92</b>	<b>1.250.586,92</b>	
	<b>Auszahlungen aus Investitionstätigkeit</b>							
6	Auszahlungen für den Erwerb von Grundstücken und Gebäuden	0	0	0	0,00	0,00	0,00	
7	Auszahlungen für Baumaßnahmen	178.500	0	98.500	610.820,00	3.119.089,80	2.856.931,80	
8	Auszahlungen für Investitionen in das sonstige Sachanlagevermögen und immaterielle Anlagevermögen	4.500	0	12.500	34.356,97	24.890,35	21.890,35	
9	Auszahlungen für Investitionen in das Finanzanlagevermögen	0	0	0	0,00	0,00	0,00	
	<b>Auszahlungen aus Finanzierungstätigkeit</b>							
10	Auszahlungen für die Tilgung von Krediten und wirtschaftlich vergleichbaren Vorgängen für Investitionen sowie an das Sondervermögen Hessenkasse	0	0	0	0,00	0,00	0,00	
11	<b>Summe</b>	<b>183.000</b>	<b>0</b>	<b>111.000</b>	<b>645.176,97</b>	<b>3.143.980,15</b>	<b>2.878.822,15</b>	
12	<b>Saldo (Einzahlungen ./ Auszahlungen)</b>	<b>-70.800</b>	<b>0</b>	<b>649.000</b>	<b>-460.344,98</b>	<b>-1.737.393,23</b>	<b>-1.628.235,23</b>	



Produkt 1211  
Verkehrsflächen und -anlagen inkl.  
Einrichtungen für den ruhenden Verkehr

Kennzahlen	Ansatz 2026	Ansatz 2025	Rechnungsergebnis 2024
Kilometer Straßennetz	33,24	33,24	33,24
Aufwendungen für Instandhaltung (Konten 60-61, 67-69) pro Kilometer	13.661,25	13.751,50	11.817,44
Aufwendungen insgesamt pro Kilometer	24.867,63	24.302,05	22.967,69



Produktbereich	12	Verkehrsflächen und -anlagen, ÖPNV	
Produktgruppe	122	ÖPNV (öffentlicher Personennahverkehr)	
Produkt	1221	Öffentlicher Personennahverkehr	Hauptamt

**Produkt                    Öffentlicher Personennahverkehr**

**Verantwortliche/r**        Herr Diry

**Produktbeschreibung**

Förderung des öffentlichen Personennahverkehrs,  
Linientaxiverkehr, Fahr- und Beförderungserlaubnisse

Die Aufwendungen des Produktes 1221 gehören zum Deckungskreis Nr. 1004 Teilhaushalt 1 Hauptamt und sind gemäß § 20 GemHVO gegenseitig deckungsfähig.

**Art der Aufgabe**

Freiwillige Aufgabe

**Leistungen**

- Bearbeitung von Zuschüssen an Verkehrsbetriebe
- Bearbeitung Linientaxi
- Beteiligung bei Fahrplanänderungen,
- Bearbeitung Nahverkehrsverbund
- Fahrplanauskünfte auch per EDV
- Betreuung vom Aushang der Fahrpläne im Stadtgebiet
- Erlaubnisse für Personenbeförderung erteilen

**Allgemeine Ziele**

Sicherstellung und Ausbau des Angebots des öffentlichen Personennahverkehrs sowie des Linientaxiangebots  
Attraktivitätssteigerung des ÖPNV

**operative Ziele**

**Zielgruppen**

Einwohner/innen

**Auftragsgrundlage**

Beschlüsse städtische Gremien, vertragliche Vereinbarungen, Aufträge der Verwaltungsführung

**Mitwirkung von wem**

Kreis Bergstraße, Nahverkehrsverbund, Taxi- und Busunternehmen

**Perspektiven**



Produktbereich	12	Verkehrsflächen und -anlagen, ÖPNV	
Produktgruppe	122	ÖPNV (öffentlicher Personennahverkehr)	Fachbereich
Produkt	1221	Öffentlicher Personennahverkehr	Hauptamt

**Teilergebnishaushalt**

– Euro –

Nr.	Konten	Bezeichnung	Haushaltsansatz		Ergebnis des Jahresabschlusses 2024
			2026	2025	
1	2	3	4	5	6
1	50	Privatrechtliche Leistungsentgelte	0	0	0,00
2	51	Öffentlich-rechtliche Leistungsentgelte	0	0	0,00
3	548-549	Kostenersatzleistungen und -erstattungen	4.000	3.000	4.138,67
4	52	Bestandsveränderungen und aktivierte Eigenleistungen	0	0	0,00
5	55	Steuern und steuerähnliche Erträge einschließlich Erträge aus gesetzlichen Umlagen	0	0	0,00
6	547	Erträge aus Transferleistungen	0	0	0,00
7	540-543	Erträge aus Zuweisungen und Zuschüssen für laufende Zwecke und allgemeine Umlagen	3.000	2.630	3.824,66
8	546	Erträge aus der Auflösung von Sonderposten aus Investitionszuweisungen, -zuschüssen und Investitionsbeiträgen	0	0	0,00
9	53	Sonstige ordentliche Erträge	0	0	0,00
10		<b>Summe der ordentlichen Erträge</b>	<b>7.000</b>	<b>5.630</b>	<b>7.963,33</b>
11	62-63, 640-643, 647-649, 65	Personalaufwendungen	0	0	0,00
12	644-646	Versorgungsaufwendungen	0	0	0,00
13	60-61, 67-69	Aufwendungen für Sach- und Dienstleistungen	12.700	12.500	13.017,44
14	66	Abschreibungen	13.900	13.900	13.821,39
15	71	Aufwendungen für Zuweisungen und Zuschüsse sowie besondere Finanzaufwendungen	10.000	10.000	13.214,88
16	73	Steueraufwendungen einschließlich Aufwendungen aus gesetzlichen Umlageverpflichtungen	0	0	0,00
17	72	Transferaufwendungen	0	0	0,00
18	70, 74, 76	Sonstige ordentliche Aufwendungen	0	0	0,00
19		<b>Summe der ordentlichen Aufwendungen</b>	<b>36.600</b>	<b>36.400</b>	<b>40.053,71</b>
20		<b>Verwaltungsergebnis</b>	<b>-29.600</b>	<b>-30.770</b>	<b>-32.090,38</b>
21	56-57	Finanzerträge	0	0	0,00
22	77	Zinsen und sonstige Finanzaufwendungen	0	0	0,00
23		<b>Finanzergebnis</b>	<b>0</b>	<b>0</b>	<b>0,00</b>
24		<b>Ordentliches Ergebnis</b>	<b>-29.600</b>	<b>-30.770</b>	<b>-32.090,38</b>
25	59	Außerordentliche Erträge	0	0	0,00
26	79	Außerordentliche Aufwendungen	0	0	0,00
27		<b>Außerordentliches Ergebnis</b>	<b>0</b>	<b>0</b>	<b>0,00</b>
28		<b>Jahresergebnis vor internen Leistungsbeziehungen</b>	<b>-29.600</b>	<b>-30.770</b>	<b>-32.090,38</b>
29	90-93	Erlöse aus internen Leistungsbeziehungen	0	0	0,00
30	94-97	Kosten aus internen Leistungsbeziehungen	18.730	0	0,00
31		<b>Ergebnis der internen Leistungsbeziehungen</b>	<b>-18.730</b>	<b>0</b>	<b>0,00</b>
32		<b>Jahresergebnis nach internen Leistungsbeziehungen</b>	<b>-48.330</b>	<b>-30.770</b>	<b>-32.090,38</b>



Produktbereich	12	Verkehrsflächen und -anlagen, ÖPNV
Produktgruppe	122	ÖPNV (öffentlicher Personennahverkehr)
Produkt	1221	Öffentlicher Personennahverkehr

**Teilfinanzhaushalt**

– Euro –

Nr.	Bezeichnung	Haushaltsansatz			Ergebnis des Jahres- abschlusses 2024	Investitions- und Investitionsförderungs-maßnahmen		Erläuterungen
		2026	Verpflichtungs-er-mächtigungen	2025		Gesamtaus-zahlun-gsbedarf	davon bisher bereit gestellt	
1	2	3	4	5	6	7	8	9
	<b>Einzahlungen aus Investitionstätigkeit</b>							
1	Einzahlungen aus Investitionszuweisungen und -zuschüssen sowie aus Investitionsbeiträgen	0	0	0	0,00	0,00	0,00	
2	Einzahlungen aus Abgängen von Vermögensgegenständen des Sachanlagevermögens und des immateriellen Anlagevermögens	0	0	0	0,00	0,00	0,00	
3	Einzahlungen aus Abgängen von Vermögensgegenständen des Finanzanlagevermögens	0	0	0	0,00	0,00	0,00	
	<b>Einzahlungen aus Finanzierungstätigkeit</b>							
4	Einzahlungen aus der Aufnahme von Krediten und wirtschaftlich vergleichbaren Vorgängen für Investitionen	0	0	0	0,00	0,00	0,00	
5	<b>Summe</b>	<b>0</b>	<b>0</b>	<b>0</b>	<b>0,00</b>	<b>0,00</b>	<b>0,00</b>	
	<b>Auszahlungen aus Investitionstätigkeit</b>							
6	Auszahlungen für den Erwerb von Grundstücken und Gebäuden	0	0	0	0,00	0,00	0,00	
7	Auszahlungen für Baumaßnahmen	0	0	0	14.723,95	0,00	0,00	
8	Auszahlungen für Investitionen in das sonstige Sachanlagevermögen und immaterielle Anlagevermögen	0	0	0	0,00	0,00	0,00	
9	Auszahlungen für Investitionen in das Finanzanlagevermögen	0	0	0	0,00	0,00	0,00	
	<b>Auszahlungen aus Finanzierungstätigkeit</b>							
10	Auszahlungen für die Tilgung von Krediten und wirtschaftlich vergleichbaren Vorgängen für Investitionen sowie an das Sondervermögen Hessenkasse	0	0	0	0,00	0,00	0,00	
11	<b>Summe</b>	<b>0</b>	<b>0</b>	<b>0</b>	<b>14.723,95</b>	<b>0,00</b>	<b>0,00</b>	
12	<b>Saldo (Einzahlungen ./.. Auszahlungen)</b>	<b>0</b>	<b>0</b>	<b>0</b>	<b>-14.723,95</b>	<b>0,00</b>	<b>0,00</b>	



Produktbereich	<b>13</b>	Natur- und Landschaftspflege	
Produktgruppe	<b>131</b>	Öffentliches Grün/Landschaftsbau	Fachbereich
Produkt	<b>1311</b>	Park- und Grünanlagen	Bauamt

**Produkt** Park- und Grünanlagen  
**Verantwortliche/r** Herr Seldenreich

**Produktbeschreibung**

Errichtung und Unterhaltung von Grün- und Freiflächen, Park- und Gartenanlagen

Die Aufwendungen des Produktes 1311 gehören zum Deckungskreis Nr. 1005 Teilhaushalt 2 Bauamt und sind gemäß § 20 GemHVO gegenseitig deckungsfähig.

**Art der Aufgabe**

Pflichtaufgabe

**Leistungen**

Planung, Bau und Unterhaltung von Grün- und Parkanlagen sowie des Straßenbegleitgrüns gemäß HOAI und DIN-Normen

Planung, Errichtung der Spiel- und Freizeiflächen

Herstellung von Ausgleichsflächen

Pflege und Entwicklungsmaßnahmen auf Flächen von besonderer ökologischer Bedeutung

**Allgemeine Ziele**

Gepflegte Anlagen (Sauberkeit und Ordnung)

Attraktivitätssteigerung

Gewährleistung der Verkehrssicherheit

**operative Ziele**

**Zielgruppen**

Allgemeinheit, Nutzer

**Auftragsgrundlage**

Beschlüsse der städtischen Gremien, Satzungen

**Mitwirkung von wem**

Fachbereich Finanzen, Zweckverband Kommunale Dienste (ZKD), städtische Gremien, Fachbereich Hauptamt, andere Dienststellen, Gebäudemanagement, Fachbereich Öffentliche Sicherheit und Ordnung

**Perspektiven**



Produktbereich	13	Natur- und Landschaftspflege
Produktgruppe	131	Öffentliches Grün/Landschaftsbau
Produkt	1311	Park- und Grünanlagen

**Teilergebnishaushalt**

– Euro –

Nr.	Konten	Bezeichnung	Haushaltsansatz		Ergebnis des Jahresabschlusses 2024
			2026	2025	
1	2	3	4	5	6
1	50	Privatrechtliche Leistungsentgelte	0	0	0,00
2	51	Öffentlich-rechtliche Leistungsentgelte	0	0	0,00
3	548-549	Kostensatzleistungen und -erstattungen	0	0	0,00
4	52	Bestandsveränderungen und aktivierte Eigenleistungen	0	0	0,00
5	55	Steuern und steuerähnliche Erträge einschließlich Erträge aus gesetzlichen Umlagen	0	0	0,00
6	547	Erträge aus Transferleistungen	0	0	0,00
7	540-543	Erträge aus Zuweisungen und Zuschüssen für laufende Zwecke und allgemeine Umlagen	0	0	0,00
8	546	Erträge aus der Auflösung von Sonderposten aus Investitionszuweisungen, -zuschüssen und Investitionsbeiträgen	100	150	144,60
9	53	Sonstige ordentliche Erträge	0	0	0,00
10		<b>Summe der ordentlichen Erträge</b>	<b>100</b>	<b>150</b>	<b>144,60</b>
11	62-63, 640-643, 647-649, 65	Personalaufwendungen	400	200	297,50
12	644-646	Versorgungsaufwendungen	0	0	0,00
13	60-61, 67-69	Aufwendungen für Sach- und Dienstleistungen	16.100	13.000	1.661,46
14	66	Abschreibungen	8.800	2.910	4.869,14
15	71	Aufwendungen für Zuweisungen und Zuschüsse sowie besondere Finanzaufwendungen	0	0	0,00
16	73	Steueraufwendungen einschließlich Aufwendungen aus gesetzlichen Umlageverpflichtungen	0	0	0,00
17	72	Transferaufwendungen	0	0	0,00
18	70, 74, 76	Sonstige ordentliche Aufwendungen	0	0	0,00
19		<b>Summe der ordentlichen Aufwendungen</b>	<b>25.300</b>	<b>16.110</b>	<b>6.828,10</b>
20		<b>Verwaltungsergebnis</b>	<b>-25.200</b>	<b>-15.960</b>	<b>-6.683,50</b>
21	56-57	Finanzerträge	0	0	0,00
22	77	Zinsen und sonstige Finanzaufwendungen	0	0	0,00
23		<b>Finanzergebnis</b>	<b>0</b>	<b>0</b>	<b>0,00</b>
24		<b>Ordentliches Ergebnis</b>	<b>-25.200</b>	<b>-15.960</b>	<b>-6.683,50</b>
25	59	Außerordentliche Erträge	0	0	0,00
26	79	Außerordentliche Aufwendungen	0	0	0,00
27		<b>Außerordentliches Ergebnis</b>	<b>0</b>	<b>0</b>	<b>0,00</b>
28		<b>Jahresergebnis vor internen Leistungsbeziehungen</b>	<b>-25.200</b>	<b>-15.960</b>	<b>-6.683,50</b>
29	90-93	Erlöse aus internen Leistungsbeziehungen	0	0	0,00
30	94-97	Kosten aus internen Leistungsbeziehungen	124.270	147.040	119.026,61
31		<b>Ergebnis der internen Leistungsbeziehungen</b>	<b>-124.270</b>	<b>-147.040</b>	<b>-119.026,61</b>
32		<b>Jahresergebnis nach internen Leistungsbeziehungen</b>	<b>-149.470</b>	<b>-163.000</b>	<b>-125.710,11</b>



Produktbereich 13  
Produktgruppe 131  
Produkt 1311

Natur- und Landschaftspflege  
Öffentliches Grün/Landschaftsbau  
Park- und Grünanlagen

Fachbereich  
Bauamt

**Teilfinanzhaushalt**

– Euro –

Nr.	Bezeichnung	Haushaltsansatz			Ergebnis des Jahres-abschlusses 2024	Investitions- und Investitionsförderungs-maßnahmen		Erläuterungen
		2026	Verpflichtungs-er-mächtigungen	2025		Gesamtaus-zahlun-gsbedarf	davon bisher bereit gestellt	
1	2	3	4	5	6	7	8	9
	<b>Einzahlungen aus Investitionstätigkeit</b>							
1	Einzahlungen aus Investitionszuweisungen und -zuschüssen sowie aus Investitionsbeiträgen	64.000	0	25.000	0,00	41.000,00	41.000,00	
2	Einzahlungen aus Abgängen von Vermögensgegenständen des Sachanlagevermögens und des immateriellen Anlagevermögens	0	0	0	0,00	0,00	0,00	
3	Einzahlungen aus Abgängen von Vermögensgegenständen des Finanzanlagevermögens	0	0	0	0,00	0,00	0,00	
	<b>Einzahlungen aus Finanzierungstätigkeit</b>							
4	Einzahlungen aus der Aufnahme von Krediten und wirtschaftlich vergleichbaren Vorgängen für Investitionen	0	0	0	0,00	0,00	0,00	
5	<b>Summe</b>	<b>64.000</b>	<b>0</b>	<b>25.000</b>	<b>0,00</b>	<b>41.000,00</b>	<b>41.000,00</b>	
	<b>Auszahlungen aus Investitionstätigkeit</b>							
6	Auszahlungen für den Erwerb von Grundstücken und Gebäuden	2.500	0	0	0,00	10.000,00	2.500,00	
7	Auszahlungen für Baumaßnahmen	81.000	0	91.000	6.875,97	1.161.609,80	678.609,80	
8	Auszahlungen für Investitionen in das sonstige Sachanlagevermögen und immaterielle Anlagevermögen	60.500	0	21.500	25.295,11	210.784,60	80.784,60	
9	Auszahlungen für Investitionen in das Finanzanlagevermögen	0	0	0	0,00	0,00	0,00	
	<b>Auszahlungen aus Finanzierungstätigkeit</b>							
10	Auszahlungen für die Tilgung von Krediten und wirtschaftlich vergleichbaren Vorgängen für Investitionen sowie an das Sondervermögen Hessenkasse	0	0	0	0,00	0,00	0,00	
11	<b>Summe</b>	<b>144.000</b>	<b>0</b>	<b>112.500</b>	<b>32.171,08</b>	<b>1.382.394,40</b>	<b>761.894,40</b>	
12	<b>Saldo (Einzahlungen ./ Auszahlungen)</b>	<b>-80.000</b>	<b>0</b>	<b>-87.500</b>	<b>-32.171,08</b>	<b>-1.341.394,40</b>	<b>-720.894,40</b>	



Produktbereich	13	Natur- und Landschaftspflege	
Produktgruppe	132	Friedhofs- und Bestattungswesen	
Produkt	1321	Friedhofs- und Bestattungswesen	Hauptamt

**Produkt** Friedhofs- und Bestattungswesen

**Verantwortliche/r** Frau Freitag

**Produktbeschreibung**

Aufgaben des kommunalen Bestattungswesens

Die Aufwendungen des Produktes 1321 gehören zum Deckungskreis Nr. 1011 Gebührenhaushalt Friedhof und sind gemäß § 20 GemHVO gegenseitig deckungsfähig. Gleichzeitig können im Gebührenhaushalt Friedhofs- und Bestattungswesen Mehrerträge gemäß § 19 GemHVO für Mehraufwendungen verwendet werden.

**Art der Aufgabe**

Pflichtaufgabe

**Leistungen**

Verwaltung der Friedhöfe

Organisation und Durchführung würdiger Bestattungen

**Allgemeine Ziele**

Sicherung einer würdigen Bestattung und der Totenruhe

Die Höhe der Bestattungsgebühren soll bei einem überdurchschnittlich hohen Kostendeckungsgrad unter dem Durchschnitt der Nachbarkommunen liegen.

Die Friedhöfe sollen sich stets in einem gepflegten Zustand befinden.

**operative Ziele**

**Zielgruppen**

Einwohner/innen, Bestattungsunternehmen

**Auftragsgrundlage**

HGO, Beschlüsse der städtischen Gremien, Friedhofssatzung

**Mitwirkung von wem**

Zweckverband Kommunale Dienste (ZKD), Fachbereich Bauamt, Bestattungsinstitute, Fachbereich Personenstandswesen

**Perspektiven**



Produktbereich	13	Natur- und Landschaftspflege	
Produktgruppe	132	Friedhofs- und Bestattungswesen	Fachbereich
Produkt	1321	Friedhofs- und Bestattungswesen	Hauptamt

**Teilergebnishaushalt**

– Euro –

Nr.	Konten	Bezeichnung	Haushaltsansatz		Ergebnis des Jahresabschlusses 2024
			2026	2025	
1	2	3	4	5	6
1	50	Privatrechtliche Leistungsentgelte	0	0	0,00
2	51	Öffentlich-rechtliche Leistungsentgelte	85.800	75.000	115.662,19
3	548-549	Kostenersatzleistungen und -erstattungen	0	0	0,00
4	52	Bestandsveränderungen und aktivierte Eigenleistungen	0	0	0,00
5	55	Steuern und steuerähnliche Erträge einschließlich Erträge aus gesetzlichen Umlagen	0	0	0,00
6	547	Erträge aus Transferleistungen	0	0	0,00
7	540-543	Erträge aus Zuweisungen und Zuschüssen für laufende Zwecke und allgemeine Umlagen	0	0	41,00
8	546	Erträge aus der Auflösung von Sonderposten aus Investitionszuweisungen, -zuschüssen und Investitionsbeiträgen	0	0	0,00
9	53	Sonstige ordentliche Erträge	500	500	0,00
10		<b>Summe der ordentlichen Erträge</b>	<b>86.300</b>	<b>75.500</b>	<b>115.703,19</b>
11	62-63, 640-643, 647-649, 65	Personalaufwendungen	0	0	0,00
12	644-646	Versorgungsaufwendungen	0	0	0,00
13	60-61, 67-69	Aufwendungen für Sach- und Dienstleistungen	14.750	8.450	2.489,30
14	66	Abschreibungen	6.100	5.440	5.412,81
15	71	Aufwendungen für Zuweisungen und Zuschüsse sowie besondere Finanzaufwendungen	0	0	0,00
16	73	Steueraufwendungen einschließlich Aufwendungen aus gesetzlichen Umlageverpflichtungen	0	0	0,00
17	72	Transferaufwendungen	0	0	0,00
18	70, 74, 76	Sonstige ordentliche Aufwendungen	0	0	0,00
19		<b>Summe der ordentlichen Aufwendungen</b>	<b>20.850</b>	<b>13.890</b>	<b>7.902,11</b>
20		<b>Verwaltungsergebnis</b>	<b>65.450</b>	<b>61.610</b>	<b>107.801,08</b>
21	56-57	Finanzerträge	0	0	0,00
22	77	Zinsen und sonstige Finanzaufwendungen	0	0	0,00
23		<b>Finanzergebnis</b>	<b>0</b>	<b>0</b>	<b>0,00</b>
24		<b>Ordentliches Ergebnis</b>	<b>65.450</b>	<b>61.610</b>	<b>107.801,08</b>
25	59	Außerordentliche Erträge	0	0	0,00
26	79	Außerordentliche Aufwendungen	0	0	0,00
27		<b>Außerordentliches Ergebnis</b>	<b>0</b>	<b>0</b>	<b>0,00</b>
28		<b>Jahresergebnis vor internen Leistungsbeziehungen</b>	<b>65.450</b>	<b>61.610</b>	<b>107.801,08</b>
29	90-93	Erlöse aus internen Leistungsbeziehungen	18.560	18.560	18.560,00
30	94-97	Kosten aus internen Leistungsbeziehungen	167.440	228.410	189.488,18
31		<b>Ergebnis der internen Leistungsbeziehungen</b>	<b>-148.880</b>	<b>-209.850</b>	<b>-170.928,18</b>
32		<b>Jahresergebnis nach internen Leistungsbeziehungen</b>	<b>-83.430</b>	<b>-148.240</b>	<b>-63.127,10</b>



Produktbereich	13	Natur- und Landschaftspflege
Produktgruppe	132	Friedhofs- und Bestattungswesen
Produkt	1321	Friedhofs- und Bestattungswesen

**Teilfinanzhaushalt**

– Euro –

Nr.	Bezeichnung	Haushaltsansatz			Ergebnis des Jahres- abschlusses 2024	Investitions- und Investitionsförderungs-maßnahmen		Erläuterungen
		2026	Verpflichtungs-er-mächtigungen	2025		Gesamtaus-zahlun-gsbedarf	davon bisher bereit gestellt	
1	2	3	4	5	6	7	8	9
	<b>Einzahlungen aus Investitionstätigkeit</b>							
1	Einzahlungen aus Investitionszuweisungen und -zuschüssen sowie aus Investitionsbeiträgen	0	0	0	0,00	0,00	0,00	
2	Einzahlungen aus Abgängen von Vermögensgegenständen des Sachanlagevermögens und des immateriellen Anlagevermögens	0	0	0	0,00	0,00	0,00	
3	Einzahlungen aus Abgängen von Vermögensgegenständen des Finanzanlagevermögens	0	0	0	0,00	0,00	0,00	
	<b>Einzahlungen aus Finanzierungstätigkeit</b>							
4	Einzahlungen aus der Aufnahme von Krediten und wirtschaftlich vergleichbaren Vorgängen für Investitionen	0	0	0	0,00	0,00	0,00	
5	<b>Summe</b>	<b>0</b>	<b>0</b>	<b>0</b>	<b>0,00</b>	<b>0,00</b>	<b>0,00</b>	
	<b>Auszahlungen aus Investitionstätigkeit</b>							
6	Auszahlungen für den Erwerb von Grundstücken und Gebäuden	0	0	0	0,00	0,00	0,00	
7	Auszahlungen für Baumaßnahmen	7.500	0	0	0,00	0,00	0,00	
8	Auszahlungen für Investitionen in das sonstige Sachanlagevermögen und immaterielle Anlagevermögen	1.500	0	7.500	2.396,80	7.785,00	7.785,00	
9	Auszahlungen für Investitionen in das Finanzanlagevermögen	0	0	0	0,00	0,00	0,00	
	<b>Auszahlungen aus Finanzierungstätigkeit</b>							
10	Auszahlungen für die Tilgung von Krediten und wirtschaftlich vergleichbaren Vorgängen für Investitionen sowie an das Sondervermögen Hessenkasse	0	0	0	0,00	0,00	0,00	
11	<b>Summe</b>	<b>9.000</b>	<b>0</b>	<b>7.500</b>	<b>2.396,80</b>	<b>7.785,00</b>	<b>7.785,00</b>	
12	<b>Saldo (Einzahlungen ./.. Auszahlungen)</b>	<b>-9.000</b>	<b>0</b>	<b>-7.500</b>	<b>-2.396,80</b>	<b>-7.785,00</b>	<b>-7.785,00</b>	



Produkt 1321

Friedhof- und Bestattungswesen

Kennzahlen	Ansatz 2026	Ansatz 2025	Rechnungsergebnis 2024
Anzahl der Bestattungen pro Jahr	56	59	69
Summe der Aufwendungen pro Bestattung	3.298,04	4.106,78	2.813,33
Quadratmeter Friedhofsfläche	14.699	14.699	14.699
Summe der Aufwendungen pro Quadratmeter	12,56	16,48	13,21



Produktbereich	13	Natur- und Landschaftspflege	
Produktgruppe	133	Land- und Forstwirtschaft, öffentliche Gewässer	
Produkt	1331	Land- und Forstwirtschaft, öffentliche Gewässer	Bauamt

**Produkt** Land- und Forstwirtschaft, öffentliche Gewässer

**Verantwortliche/r** Herr Reinhardt

### Produktbeschreibung

Ausbau und Unterhaltung von Wasserläufen und Gewässern, Naturschutz- und Landschaftspflege, Bau, Ausbau, Unterhaltung, Sanierung von Feldwegen, Landwirtschaftswege, Wirtschaftswege, Förderung der Landwirtschaft, Hilfestellung bei Problemen in der Landwirtschaft, Unterhaltung und Pflege des Stadtwaldes

Die Aufwendungen des Produktes 1331 gehören zum Deckungskreis Nr. 1005 Teilhaushalt 2 Bauamt und sind gemäß § 20 GemHVO gegenseitig deckungsfähig.

### Art der Aufgabe

Pflichtaufgabe

### Leistungen

- Aufgaben der Oberflächenwasserbeseitigung (Bau, Unterhaltung, Betrieb und Überwachung)
- Schutz, Pflege und Entwicklung von Natur- und Landschaft (Artenschutz, Biotopschutz); -
- Biotopverbundplanung, Ausgleichs- und Ersatzmaßnahmen im Rahmen der Bauleitplanung, Ökopunkteregeung und der Ausgleichsabgabe
- Beratung und Information von Bürgerinnen und Bürgern
- Bau, Ausbau, Unterhaltung und Sanierung von Feldwegen, Landwirtschaftswegen, Wirtschaftswegen
- Unterhaltung und Pflege des Gemeindewaldes als Erholungswald
- Führen des Holzverwendungsnachweises
- Vorhalten von Katasterunterlagen für landwirtschaftliche Zwecke, Bodennutzung
- Hilfestellung in der Landwirtschaft bei Gewährung von Beihilfen bei Hochwasser, Grundstücksangaben
- Unterstützung der Jagdgenossenschaft bei der Umsetzung von Forderungen an Bach- und Feldwegeunterhaltungsmaßnahmen

### Allgemeine Ziele

- Gewährleistung einer einwandfreien Funktion der Wasserläufe, Gewässer und Versickerungseinrichtungen
- Einhaltung der gesetzlichen Vorgaben und Verbesserung des Natur- und Landschaftsschutzes
- Erschließung
- Gewährleistung der Verkehrssicherheit
- Erhaltung und Förderung der ökologischen und sozialen Funktion des Gemeindewaldes als Erholungswald

### operative Ziele

### Zielgruppen

Forstverwaltung, Jagdpächter, sonstige Naturschutzberechtigte, Erholungssuchende, Allgemeinheit, Landwirte, Einwohner/innen

### Auftragsgrundlage

Beschlüsse der städtischen Gremien, HessWasserG, WasserHHG, VOB, VOL, HOAI, HeNatG, Bundeswaldgesetz, Hess. Forstgesetz, Jagdpachtverträge, Satzungen, andere Behörden und Verbände, Nachbarkommunen

### Mitwirkung von wem

Fachbereich Finanzen, städtische Gremien, Nachbarkommunen, Unternehmen, Verbände, Forstverwaltung, Allgemeinheit, übergeordnete Behörden

### Perspektiven



Produktbereich	13	Natur- und Landschaftspflege	
Produktgruppe	133	Land- und Forstwirtschaft, öffentliche Gewässer	Fachbereich
Produkt	1331	Land- und Forstwirtschaft, öffentliche Gewässer	Bauamt

**Teilergebnishaushalt**  
– Euro –

Nr.	Konten	Bezeichnung	Haushaltsansatz		Ergebnis des Jahresabschlusses 2024
			2026	2025	
1	2	3	4	5	6
1	50	Privatrechtliche Leistungsentgelte	0	0	0,00
2	51	Öffentlich-rechtliche Leistungsentgelte	0	0	0,00
3	548-549	Kostenersatzleistungen und -erstattungen	0	0	0,00
4	52	Bestandsveränderungen und aktivierte Eigenleistungen	0	0	0,00
5	55	Steuern und steuerähnliche Erträge einschließlich Erträge aus gesetzlichen Umlagen	0	0	0,00
6	547	Erträge aus Transferleistungen	0	0	0,00
7	540-543	Erträge aus Zuweisungen und Zuschüssen für laufende Zwecke und allgemeine Umlagen	0	0	0,00
8	546	Erträge aus der Auflösung von Sonderposten aus Investitionszuweisungen, -zuschüssen und Investitionsbeiträgen	2.700	1.000	1.063,31
9	53	Sonstige ordentliche Erträge	0	0	0,00
10		<b>Summe der ordentlichen Erträge</b>	<b>2.700</b>	<b>1.000</b>	<b>1.063,31</b>
11	62-63, 640-643, 647-649, 65	Personalaufwendungen	0	0	0,00
12	644-646	Versorgungsaufwendungen	0	0	0,00
13	60-61, 67-69	Aufwendungen für Sach- und Dienstleistungen	12.500	7.500	5.095,12
14	66	Abschreibungen	14.700	5.910	6.321,38
15	71	Aufwendungen für Zuweisungen und Zuschüsse sowie besondere Finanzaufwendungen	65.500	59.600	55.980,91
16	73	Steueraufwendungen einschließlich Aufwendungen aus gesetzlichen Umlageverpflichtungen	0	0	0,00
17	72	Transferaufwendungen	0	0	0,00
18	70, 74, 76	Sonstige ordentliche Aufwendungen	0	0	0,00
19		<b>Summe der ordentlichen Aufwendungen</b>	<b>92.700</b>	<b>73.010</b>	<b>67.397,41</b>
20		<b>Verwaltungsergebnis</b>	<b>-90.000</b>	<b>-72.010</b>	<b>-66.334,10</b>
21	56-57	Finanzerträge	0	0	0,00
22	77	Zinsen und sonstige Finanzaufwendungen	0	0	0,00
23		<b>Finanzergebnis</b>	<b>0</b>	<b>0</b>	<b>0,00</b>
24		<b>Ordentliches Ergebnis</b>	<b>-90.000</b>	<b>-72.010</b>	<b>-66.334,10</b>
25	59	Außerordentliche Erträge	0	0	0,00
26	79	Außerordentliche Aufwendungen	0	0	0,00
27		<b>Außerordentliches Ergebnis</b>	<b>0</b>	<b>0</b>	<b>0,00</b>
28		<b>Jahresergebnis vor internen Leistungsbeziehungen</b>	<b>-90.000</b>	<b>-72.010</b>	<b>-66.334,10</b>
29	90-93	Erlöse aus internen Leistungsbeziehungen	0	0	0,00
30	94-97	Kosten aus internen Leistungsbeziehungen	65.090	79.150	47.286,08
31		<b>Ergebnis der internen Leistungsbeziehungen</b>	<b>-65.090</b>	<b>-79.150</b>	<b>-47.286,08</b>
32		<b>Jahresergebnis nach internen Leistungsbeziehungen</b>	<b>-155.090</b>	<b>-151.160</b>	<b>-113.620,18</b>



Produktbereich	13	Natur- und Landschaftspflege
Produktgruppe	133	Land- und Forstwirtschaft, öffentliche Gewässer
Produkt	1331	Land- und Forstwirtschaft, öffentliche Gewässer

Bauamt

**Teilfinanzhaushalt**

– Euro –

Nr.	Bezeichnung	Haushaltsansatz			Ergebnis des Jahres- abschlusses 2024	Investitions- und Investitionsförderungs-maßnahmen		Erläuterungen
		2026	Verpflichtungs-er-mächtigungen	2025		Gesamtaus-zahlun-gsbedarf	davon bisher bereit gestellt	
1	2	3	4	5	6	7	8	9
	<b>Einzahlungen aus Investitionstätigkeit</b>							
1	Einzahlungen aus Investitionszuweisungen und -zuschüssen sowie aus Investitionsbeiträgen	3.500	0	0	1.282,60	7.782,60	4.782,60	
2	Einzahlungen aus Abgängen von Vermögensgegenständen des Sachanlagevermögens und des immateriellen Anlagevermögens	0	0	0	0,00	0,00	0,00	
3	Einzahlungen aus Abgängen von Vermögensgegenständen des Finanzanlagevermögens	0	0	0	0,00	0,00	0,00	
	<b>Einzahlungen aus Finanzierungstätigkeit</b>							
4	Einzahlungen aus der Aufnahme von Krediten und wirtschaftlich vergleichbaren Vorgängen für Investitionen	0	0	0	0,00	0,00	0,00	
5	<b>Summe</b>	<b>3.500</b>	<b>0</b>	<b>0</b>	<b>1.282,60</b>	<b>7.782,60</b>	<b>4.782,60</b>	
	<b>Auszahlungen aus Investitionstätigkeit</b>							
6	Auszahlungen für den Erwerb von Grundstücken und Gebäuden	0	0	0	0,00	0,00	0,00	
7	Auszahlungen für Baumaßnahmen	3.500	0	0	17.785,27	30.839,44	30.839,44	
8	Auszahlungen für Investitionen in das sonstige Sachanlagevermögen und immaterielle Anlagevermögen	5.000	0	70.000	9.050,63	277.591,63	270.091,63	
9	Auszahlungen für Investitionen in das Finanzanlagevermögen	0	0	0	0,00	0,00	0,00	
	<b>Auszahlungen aus Finanzierungstätigkeit</b>							
10	Auszahlungen für die Tilgung von Krediten und wirtschaftlich vergleichbaren Vorgängen für Investitionen sowie an das Sondervermögen Hessenkasse	0	0	0	0,00	0,00	0,00	
11	<b>Summe</b>	<b>8.500</b>	<b>0</b>	<b>70.000</b>	<b>26.835,90</b>	<b>308.431,07</b>	<b>300.931,07</b>	
12	<b>Saldo (Einzahlungen ./.. Auszahlungen)</b>	<b>-5.000</b>	<b>0</b>	<b>-70.000</b>	<b>-25.553,30</b>	<b>-300.648,47</b>	<b>-296.148,47</b>	



Produktbereich	<b>14</b>	Umweltschutz	
Produktgruppe	<b>141</b>	Umweltschutzmaßnahmen	Fachbereich
Produkt	<b>1411</b>	Umweltschutzmaßnahmen	Hauptamt

**Produkt**                      **Umweltschutzmaßnahmen**  
**Verantwortliche/r**        Frau Freitag

**Produktbeschreibung**

Überwachung der div. Gesetze und Vorschriften im Bereich Umwelt- und Naturschutz

Die Aufwendungen des Produktes 1411 gehören zum Deckungskreis Nr. 1004 Teilhaushalt 1 Hauptamt und sind gemäß § 20 GemHVO gegenseitig deckungsfähig.

**Art der Aufgabe**

Pflichtaufgabe

**Leistungen**

Beratung der Einwohner/innen und Gewerbetreibenden  
Überwachung der Gemarkung

**Allgemeine Ziele**

Schutz der Umwelt und Natur

**operative Ziele**

**Zielgruppen**

Einwohner/innen, Gewerbetreibende

**Auftragsgrundlage**

Bundes- und Landesrecht im Bereich Naturschutz und Umweltschutz

**Mitwirkung von wem**

Zweckverband Kommunale Dienste (ZKD), Kreis Bergstraße, Fachbereich Bauamt,  
Regierungspräsidium Darmstadt, Untere Naturschutzbehörde

**Perspektiven**



Produktbereich	14	Umweltschutz
Produktgruppe	141	Umweltschutzmaßnahmen
Produkt	1411	Umweltschutzmaßnahmen

**Teilergebnishaushalt**

– Euro –

Nr.	Konten	Bezeichnung	Haushaltsansatz		Ergebnis des Jahresabschlusses 2024
			2026	2025	
1	2	3	4	5	6
1	50	Privatrechtliche Leistungsentgelte	0	0	0,00
2	51	Öffentlich-rechtliche Leistungsentgelte	0	0	0,00
3	548-549	Kostensatzleistungen und -erstattungen	0	0	0,00
4	52	Bestandsveränderungen und aktivierte Eigenleistungen	0	0	0,00
5	55	Steuern und steuerähnliche Erträge einschließlich Erträge aus gesetzlichen Umlagen	0	0	0,00
6	547	Erträge aus Transferleistungen	0	0	0,00
7	540-543	Erträge aus Zuweisungen und Zuschüssen für laufende Zwecke und allgemeine Umlagen	0	0	0,00
8	546	Erträge aus der Auflösung von Sonderposten aus Investitionszuweisungen, -zuschüssen und Investitionsbeiträgen	0	0	0,00
9	53	Sonstige ordentliche Erträge	0	0	0,00
10		<b>Summe der ordentlichen Erträge</b>	<b>0</b>	<b>0</b>	<b>0,00</b>
11	62-63, 640-643, 647-649, 65	Personalaufwendungen	0	0	0,00
12	644-646	Versorgungsaufwendungen	0	0	0,00
13	60-61, 67-69	Aufwendungen für Sach- und Dienstleistungen	3.300	3.500	464,66
14	66	Abschreibungen	0	0	0,00
15	71	Aufwendungen für Zuweisungen und Zuschüsse sowie besondere Finanzaufwendungen	0	0	0,00
16	73	Steueraufwendungen einschließlich Aufwendungen aus gesetzlichen Umlageverpflichtungen	0	0	0,00
17	72	Transferaufwendungen	0	0	0,00
18	70, 74, 76	Sonstige ordentliche Aufwendungen	0	0	0,00
19		<b>Summe der ordentlichen Aufwendungen</b>	<b>3.300</b>	<b>3.500</b>	<b>464,66</b>
20		<b>Verwaltungsergebnis</b>	<b>-3.300</b>	<b>-3.500</b>	<b>-464,66</b>
21	56-57	Finanzerträge	0	0	0,00
22	77	Zinsen und sonstige Finanzaufwendungen	0	0	0,00
23		<b>Finanzergebnis</b>	<b>0</b>	<b>0</b>	<b>0,00</b>
24		<b>Ordentliches Ergebnis</b>	<b>-3.300</b>	<b>-3.500</b>	<b>-464,66</b>
25	59	Außerordentliche Erträge	0	0	0,00
26	79	Außerordentliche Aufwendungen	0	0	0,00
27		<b>Außerordentliches Ergebnis</b>	<b>0</b>	<b>0</b>	<b>0,00</b>
28		<b>Jahresergebnis vor internen Leistungsbeziehungen</b>	<b>-3.300</b>	<b>-3.500</b>	<b>-464,66</b>
29	90-93	Erlöse aus internen Leistungsbeziehungen	0	0	0,00
30	94-97	Kosten aus internen Leistungsbeziehungen	500	1.870	531,19
31		<b>Ergebnis der internen Leistungsbeziehungen</b>	<b>-500</b>	<b>-1.870</b>	<b>-531,19</b>
32		<b>Jahresergebnis nach internen Leistungsbeziehungen</b>	<b>-3.800</b>	<b>-5.370</b>	<b>-995,85</b>



Produktbereich	<b>15</b>	Wirtschaft und Tourismus	
Produktgruppe	<b>151</b>	Wirtschaftsförderung	Fachbereich
Produkt	<b>1511</b>	Wirtschaftsförderung	Hauptamt

**Produkt**                      **Wirtschaftsförderung**  
**Verantwortliche/r**        Herr Bürgermeister Dr. Clever

**Produktbeschreibung**

Pflege des Bestands an örtlichem Gewerbe und Ansiedlung neuer Unternehmen in Zwingenberg.

Vertretung der Stadt Zwingenberg in den Gremien der Wirtschaftsförderung Bergstraße GmbH, Heppenheim.

Vertretung der Stadt Zwingenberg bei überörtlichen Veranstaltungen im Bereich Wirtschaftsförderung z. B. seitens der Metropolregion Rhein-Neckar GmbH, Mannheim.

Die Aufwendungen des Produktes 1511 gehören zum Deckungskreis Nr. 1004 Teilhaushalt 1 Hauptamt und sind gemäß § 20 GemHVO gegenseitig deckungsfähig.

**Art der Aufgabe**

Freiwillige Aufgabe

**Leistungen**

Ermittlung des Bedarfs an Gewerbeflächen.

Verhandlung mit Unternehmen auf Standortsuche

Abstimmung mit Fachbehörden (Koordination) bei Genehmigungsfragen, Planungsverfahren, etc.

Koordination spezieller Problemlösungen für Unternehmen am Standort

Teilnahme an Sitzungen externer Gremien / Veranstaltungen (z.B. der Wirtschaftsförderung Bergstraße GmbH)

**Allgemeine Ziele**

Der Bestand an Unternehmen in Zwingenberg und damit örtliche Arbeitsplätze sowie auch Steuereinnahmen soll gesichert werden (Bestandspflege) und ausgebaut (Neuansiedlung) werden.

Anfragen von Unternehmen sollen zügig, kompetent und zuverlässig beantwortet werden. Probleme sollen rechtzeitig erkannt und zur Zufriedenheit aller gelöst werden. Die Stadt Zwingenberg soll auf regionaler und überregionaler Ebene als professioneller Gesprächspartner wahrgenommen werden.

**operative Ziele****Zielgruppen**

externe Organisationen z.B. Wirtschaftsförderung Bergstraße GmbH, externe Unternehmen auf Standortsuche, Örtliche Unternehmen

**Auftragsgrundlage**

Eine förmliche Rechtsgrundlage für das Produkt existiert nicht

Gesellschaftssatzung der Wirtschaftsförderung Bergstraße GmbH

**Mitwirkung von wem**

städtische Gremien, Fachbereich Hauptamt, Fachbereich Bauamt, Wirtschaftsförderung Bergstraße GmbH

**Perspektiven**



Produktbereich	15	Wirtschaft und Tourismus
Produktgruppe	151	Wirtschaftsförderung
Produkt	1511	Wirtschaftsförderung

**Teilergebnishaushalt**

– Euro –

Nr.	Konten	Bezeichnung	Haushaltsansatz		Ergebnis des Jahresabschlusses 2024
			2026	2025	
1	2	3	4	5	6
1	50	Privatrechtliche Leistungsentgelte	0	0	0,00
2	51	Öffentlich-rechtliche Leistungsentgelte	0	0	0,00
3	548-549	Kostensatzleistungen und -erstattungen	0	0	0,00
4	52	Bestandsveränderungen und aktivierte Eigenleistungen	0	0	0,00
5	55	Steuern und steuerähnliche Erträge einschließlich Erträge aus gesetzlichen Umlagen	0	0	0,00
6	547	Erträge aus Transferleistungen	0	0	0,00
7	540-543	Erträge aus Zuweisungen und Zuschüssen für laufende Zwecke und allgemeine Umlagen	0	0	0,00
8	546	Erträge aus der Auflösung von Sonderposten aus Investitionszuweisungen, -zuschüssen und Investitionsbeiträgen	0	0	0,00
9	53	Sonstige ordentliche Erträge	0	0	0,00
10		<b>Summe der ordentlichen Erträge</b>	<b>0</b>	<b>0</b>	<b>0,00</b>
11	62-63, 640-643, 647-649, 65	Personalaufwendungen	0	0	0,00
12	644-646	Versorgungsaufwendungen	0	0	0,00
13	60-61, 67-69	Aufwendungen für Sach- und Dienstleistungen	1.000	3.220	54,90
14	66	Abschreibungen	500	410	593,79
15	71	Aufwendungen für Zuweisungen und Zuschüsse sowie besondere Finanzaufwendungen	2.000	1.800	1.800,75
16	73	Steueraufwendungen einschließlich Aufwendungen aus gesetzlichen Umlageverpflichtungen	0	0	0,00
17	72	Transferaufwendungen	0	0	0,00
18	70, 74, 76	Sonstige ordentliche Aufwendungen	0	0	0,00
19		<b>Summe der ordentlichen Aufwendungen</b>	<b>3.500</b>	<b>5.430</b>	<b>2.449,44</b>
20		<b>Verwaltungsergebnis</b>	<b>-3.500</b>	<b>-5.430</b>	<b>-2.449,44</b>
21	56-57	Finanzerträge	0	0	0,00
22	77	Zinsen und sonstige Finanzaufwendungen	0	0	0,00
23		<b>Finanzergebnis</b>	<b>0</b>	<b>0</b>	<b>0,00</b>
24		<b>Ordentliches Ergebnis</b>	<b>-3.500</b>	<b>-5.430</b>	<b>-2.449,44</b>
25	59	Außerordentliche Erträge	0	0	0,00
26	79	Außerordentliche Aufwendungen	0	0	0,00
27		<b>Außerordentliches Ergebnis</b>	<b>0</b>	<b>0</b>	<b>0,00</b>
28		<b>Jahresergebnis vor internen Leistungsbeziehungen</b>	<b>-3.500</b>	<b>-5.430</b>	<b>-2.449,44</b>
29	90-93	Erlöse aus internen Leistungsbeziehungen	0	0	0,00
30	94-97	Kosten aus internen Leistungsbeziehungen	0	0	0,00
31		<b>Ergebnis der internen Leistungsbeziehungen</b>	<b>0</b>	<b>0</b>	<b>0,00</b>
32		<b>Jahresergebnis nach internen Leistungsbeziehungen</b>	<b>-3.500</b>	<b>-5.430</b>	<b>-2.449,44</b>



Produktbereich	<b>15</b>	Wirtschaft und Tourismus	
Produktgruppe	<b>151</b>	Wirtschaftsförderung	Fachbereich
Produkt	<b>1512</b>	Cittaslow	Hauptamt

**Produkt**                      **Cittaslow**  
**Verantwortliche/r**        Herr Babylon

**Produktbeschreibung**

Cittaslow setzt sich für die zukunftsorientierte Entwicklung und die Steigerung der Lebensqualität der Mitgliedsstädte ein.

Die Aufwendungen des Produktes 1512 gehören zum Deckungskreis Nr. 1004 Teilhaushalt 1 Hauptamt und sind gemäß § 20 GemHVO gegenseitig deckungsfähig.

**Art der Aufgabe**

Freiwillige Aufgabe

**Leistungen**

Erarbeitung von Ideen und Maßnahmen zur kontinuierlichen Steigerung der Lebensqualität in der Stadt Zwingenberg unter Berücksichtigung des Nachhaltigkeitsprinzips.

**Allgemeine Ziele**

Gemäß des Kriterienkatalogs von Cittaslow soll die Lebensqualität in folgenden Bereichen gesteigert werden:

- Nachhaltige Umweltpolitik
- Charakteristische Stadtstruktur
- Gastfreundschaft
- Kultur und Traditionen
- Typische Kulturlandschaft
- Regionaltypische Produkte
- Regionale Märkte
- Bewusstseinsbildung

**operative Ziele****Zielgruppen**

Einwohner/innen, Tages- und Urlaubsgäste

**Auftragsgrundlage**

- Eine förmliche Rechtsgrundlage für das Produkt existiert nicht.
- Beschlüsse der städtischen Gremien
- Satzung von Cittaslow Deutschland e.V.
- Regelungen des internationalen Netzwerks lebenswerter Städte (Cittaslow)

**Mitwirkung von wem**

Kommission Cittaslow, Magistrat, Stadtverordnetenversammlung

**Perspektiven**

Nach erfolgter Aufnahme in die Vereinigung der lebenswerten Städte - Cittaslow wird die Überprüfung der Mitgliedsstädte alle vier Jahre erneut durchgeführt. Es werden Mitgliedsbeiträge erhoben, die sich aus den nationalen wie internationalen Beiträgen zusammensetzen und jährlich im Voraus fällig sind. Alle fünf Jahre ist eine Rezertifizierung erforderlich. Dafür sind zusätzlich 600,00 € einzuplanen, nach 2022 dann wieder 2027.



Produktbereich	15	Wirtschaft und Tourismus
Produktgruppe	151	Wirtschaftsförderung
Produkt	1512	Cittaslow

**Teilergebnishaushalt**

– Euro –

Nr.	Konten	Bezeichnung	Haushaltsansatz		Ergebnis des Jahresabschlusses 2024
			2026	2025	
1	2	3	4	5	6
1	50	Privatrechtliche Leistungsentgelte	100	0	207,20
2	51	Öffentlich-rechtliche Leistungsentgelte	0	0	0,00
3	548-549	Kostensersatzleistungen und -erstattungen	0	0	0,00
4	52	Bestandsveränderungen und aktivierte Eigenleistungen	0	0	0,00
5	55	Steuern und steuerähnliche Erträge einschließlich Erträge aus gesetzlichen Umlagen	0	0	0,00
6	547	Erträge aus Transferleistungen	0	0	0,00
7	540-543	Erträge aus Zuweisungen und Zuschüssen für laufende Zwecke und allgemeine Umlagen	0	0	0,00
8	546	Erträge aus der Auflösung von Sonderposten aus Investitionszuweisungen, -zuschüssen und Investitionsbeiträgen	0	0	0,00
9	53	Sonstige ordentliche Erträge	0	0	0,00
10		<b>Summe der ordentlichen Erträge</b>	<b>100</b>	<b>0</b>	<b>207,20</b>
11	62-63, 640-643, 647-649, 65	Personalaufwendungen	0	0	0,00
12	644-646	Versorgungsaufwendungen	0	0	0,00
13	60-61, 67-69	Aufwendungen für Sach- und Dienstleistungen	6.000	5.000	4.057,04
14	66	Abschreibungen	0	0	0,00
15	71	Aufwendungen für Zuweisungen und Zuschüsse sowie besondere Finanzaufwendungen	0	0	0,00
16	73	Steueraufwendungen einschließlich Aufwendungen aus gesetzlichen Umlageverpflichtungen	0	0	0,00
17	72	Transferaufwendungen	0	0	0,00
18	70, 74, 76	Sonstige ordentliche Aufwendungen	0	0	0,00
19		<b>Summe der ordentlichen Aufwendungen</b>	<b>6.000</b>	<b>5.000</b>	<b>4.057,04</b>
20		<b>Verwaltungsergebnis</b>	<b>-5.900</b>	<b>-5.000</b>	<b>-3.849,84</b>
21	56-57	Finanzerträge	0	0	0,00
22	77	Zinsen und sonstige Finanzaufwendungen	0	0	0,00
23		<b>Finanzergebnis</b>	<b>0</b>	<b>0</b>	<b>0,00</b>
24		<b>Ordentliches Ergebnis</b>	<b>-5.900</b>	<b>-5.000</b>	<b>-3.849,84</b>
25	59	Außerordentliche Erträge	0	0	0,00
26	79	Außerordentliche Aufwendungen	0	0	0,00
27		<b>Außerordentliches Ergebnis</b>	<b>0</b>	<b>0</b>	<b>0,00</b>
28		<b>Jahresergebnis vor internen Leistungsbeziehungen</b>	<b>-5.900</b>	<b>-5.000</b>	<b>-3.849,84</b>
29	90-93	Erlöse aus internen Leistungsbeziehungen	0	0	0,00
30	94-97	Kosten aus internen Leistungsbeziehungen	0	0	0,00
31		<b>Ergebnis der internen Leistungsbeziehungen</b>	<b>0</b>	<b>0</b>	<b>0,00</b>
32		<b>Jahresergebnis nach internen Leistungsbeziehungen</b>	<b>-5.900</b>	<b>-5.000</b>	<b>-3.849,84</b>



Produktbereich	<b>15</b>	Wirtschaft und Tourismus	
Produktgruppe	<b>152</b>	Allgemeine Einrichtungen und Unternehmen	Fachbereich
Produkt	<b>1521</b>	Bürgerhäuser, Mehrzweckhallen, Dorfgemeinschaftshäuser	Hauptamt

**Produkt**                    **Bürgerhäuser, Mehrzweckhallen, Dorfgemeinschaftshäuser**  
**Verantwortliche/r**        Herr John

**Produktbeschreibung**

Terminplanungen für Melibokushalle, Foyer der Melibokushalle, Dorfgemeinschaftshaus, Amtsgerichtssaal und Vereinsraum im Amtsgericht und Grillplatz  
Schlüsselverwaltung für Melibokushalle, Foyer und Grillplatz

Die Aufwendungen des Produktes 1521 gehören zum Deckungskreis Nr. 1004 Teilhaushalt 1 Hauptamt und sind gemäß § 20 GemHVO gegenseitig deckungsfähig.

**Art der Aufgabe**

Pflichtaufgabe

**Leistungen**

Eintragungen von Terminen in die jeweiligen Terminkalender  
Fertigen von Monatsmeldungen an Vereine und Hausmeister  
Führen von Schlüsselverteilerlisten der jeweiligen Objekte  
Kontrollen der Ordnung und Reinlichkeit in den einzelnen Objekten  
Fertigen und Versenden von Verträgen und Kostenanforderungen  
jährliche Kostenabrechnungen für Kreisverwaltung  
Mitteilungen und Rücksprachen verschiedener Art mit Hausmeister und Platzwart

**Allgemeine Ziele**

Optimale Ausnutzung der Räumlichkeiten und Zufriedenheit der Nutzer

**operative Ziele****Zielgruppen**

Einwohner/innen, Gewerbetreibende, Sonstige, Vereine

**Auftragsgrundlage**

Kreis- und Ortssatzungen, Verordnungen,  
Nutzungsvereinbarungen

**Mitwirkung von wem**

städtische Gremien, Kreis Bergstraße, Vereine, Gewerbetreibende

**Perspektiven**



Produktbereich	15	Wirtschaft und Tourismus
Produktgruppe	152	Allgemeine Einrichtungen und Unternehmen
Produkt	1521	Bürgerhäuser, Mehrzweckhallen, Dorfgemeinschaftshäuser

Hauptamt

**Teilergebnishaushalt**

– Euro –

Nr.	Konten	Bezeichnung	Haushaltsansatz		Ergebnis des Jahresabschlusses 2024
			2026	2025	
1	2	3	4	5	6
1	50	Privatrechtliche Leistungsentgelte	1.000	1.000	500,00
2	51	Öffentlich-rechtliche Leistungsentgelte	8.500	8.000	8.670,00
3	548-549	Kostensatzleistungen und -erstattungen	0	0	0,00
4	52	Bestandsveränderungen und aktivierte Eigenleistungen	0	0	0,00
5	55	Steuern und steuerähnliche Erträge einschließlich Erträge aus gesetzlichen Umlagen	0	0	0,00
6	547	Erträge aus Transferleistungen	0	0	0,00
7	540-543	Erträge aus Zuweisungen und Zuschüssen für laufende Zwecke und allgemeine Umlagen	0	0	0,00
8	546	Erträge aus der Auflösung von Sonderposten aus Investitionszuweisungen, -zuschüssen und Investitionsbeiträgen	1.100	1.200	1.165,07
9	53	Sonstige ordentliche Erträge	0	0	0,00
10		<b>Summe der ordentlichen Erträge</b>	<b>10.600</b>	<b>10.200</b>	<b>10.335,07</b>
11	62-63, 640-643, 647-649, 65	Personalaufwendungen	0	0	0,00
12	644-646	Versorgungsaufwendungen	0	0	0,00
13	60-61, 67-69	Aufwendungen für Sach- und Dienstleistungen	12.700	9.350	788,30
14	66	Abschreibungen	4.800	5.100	5.463,20
15	71	Aufwendungen für Zuweisungen und Zuschüsse sowie besondere Finanzaufwendungen	0	0	0,00
16	73	Steueraufwendungen einschließlich Aufwendungen aus gesetzlichen Umlageverpflichtungen	0	0	0,00
17	72	Transferaufwendungen	0	0	0,00
18	70, 74, 76	Sonstige ordentliche Aufwendungen	0	0	0,00
19		<b>Summe der ordentlichen Aufwendungen</b>	<b>17.500</b>	<b>14.450</b>	<b>6.251,50</b>
20		<b>Verwaltungsergebnis</b>	<b>-6.900</b>	<b>-4.250</b>	<b>4.083,57</b>
21	56-57	Finanzerträge	0	0	0,00
22	77	Zinsen und sonstige Finanzaufwendungen	0	0	0,00
23		<b>Finanzergebnis</b>	<b>0</b>	<b>0</b>	<b>0,00</b>
24		<b>Ordentliches Ergebnis</b>	<b>-6.900</b>	<b>-4.250</b>	<b>4.083,57</b>
25	59	Außerordentliche Erträge	0	0	0,00
26	79	Außerordentliche Aufwendungen	0	0	0,00
27		<b>Außerordentliches Ergebnis</b>	<b>0</b>	<b>0</b>	<b>0,00</b>
28		<b>Jahresergebnis vor internen Leistungsbeziehungen</b>	<b>-6.900</b>	<b>-4.250</b>	<b>4.083,57</b>
29	90-93	Erlöse aus internen Leistungsbeziehungen	0	0	0,00
30	94-97	Kosten aus internen Leistungsbeziehungen	61.950	62.510	86.487,40
31		<b>Ergebnis der internen Leistungsbeziehungen</b>	<b>-61.950</b>	<b>-62.510</b>	<b>-86.487,40</b>
32		<b>Jahresergebnis nach internen Leistungsbeziehungen</b>	<b>-68.850</b>	<b>-66.760</b>	<b>-82.403,83</b>



Produktbereich	15	Wirtschaft und Tourismus	
Produktgruppe	152	Allgemeine Einrichtungen und Unternehmen	Fachbereich
Produkt	1521	Bürgerhäuser, Mehrzweckhallen, Dorfgemeinschaftshäuser	Hauptamt

**Teilfinanzhaushalt**  
– Euro –

Nr.	Bezeichnung	Haushaltsansatz			Ergebnis des Jahres-abschlusses 2024	Investitions- und Investitionsförderungs-maßnahmen		Erläuterungen
		2026	Verpflichtungs-er-mächtigungen	2025		Gesamtaus-zahlun-gsbedarf	davon bisher bereit gestellt	
1	2	3	4	5	6	7	8	9
	<b>Einzahlungen aus Investitionstätigkeit</b>							
1	Einzahlungen aus Investitionszuweisungen und -zuschüssen sowie aus Investitionsbeiträgen	0	0	0	0,00	0,00	0,00	
2	Einzahlungen aus Abgängen von Vermögensgegenständen des Sachanlagevermögens und des immateriellen Anlagevermögens	0	0	0	0,00	0,00	0,00	
3	Einzahlungen aus Abgängen von Vermögensgegenständen des Finanzanlagevermögens	0	0	0	0,00	0,00	0,00	
	<b>Einzahlungen aus Finanzierungstätigkeit</b>							
4	Einzahlungen aus der Aufnahme von Krediten und wirtschaftlich vergleichbaren Vorgängen für Investitionen	0	0	0	0,00	0,00	0,00	
5	<b>Summe</b>	<b>0</b>	<b>0</b>	<b>0</b>	<b>0,00</b>	<b>0,00</b>	<b>0,00</b>	
	<b>Auszahlungen aus Investitionstätigkeit</b>							
6	Auszahlungen für den Erwerb von Grundstücken und Gebäuden	0	0	0	0,00	0,00	0,00	
7	Auszahlungen für Baumaßnahmen	0	0	0	0,00	0,00	0,00	
8	Auszahlungen für Investitionen in das sonstige Sachanlagevermögen und immaterielle Anlagevermögen	12.000	0	19.000	609,01	70.366,49	40.366,49	
9	Auszahlungen für Investitionen in das Finanzanlagevermögen	0	0	0	0,00	0,00	0,00	
	<b>Auszahlungen aus Finanzierungstätigkeit</b>							
10	Auszahlungen für die Tilgung von Krediten und wirtschaftlich vergleichbaren Vorgängen für Investitionen sowie an das Sondervermögen Hessenkasse	0	0	0	0,00	0,00	0,00	
11	<b>Summe</b>	<b>12.000</b>	<b>0</b>	<b>19.000</b>	<b>609,01</b>	<b>70.366,49</b>	<b>40.366,49</b>	
12	<b>Saldo (Einzahlungen ./.. Auszahlungen)</b>	<b>-12.000</b>	<b>0</b>	<b>-19.000</b>	<b>-609,01</b>	<b>-70.366,49</b>	<b>-40.366,49</b>	



Produktbereich	15	Wirtschaft und Tourismus	
Produktgruppe	152	Allgemeine Einrichtungen und Unternehmen	
Produkt	1522	Bunter Löwe	Hauptamt

**Produkt** Bunter Löwe

**Verantwortliche/r** Herr John

**Produktbeschreibung**

Verwaltung und Unterhaltung des Betriebs gewerblicher Art „Bunter Löwe“

Die Aufwendungen des Produktes 1522 gehören zum Deckungskreis Nr. 1004 Teilhaushalt 1 Hauptamt und sind gemäß § 20 GemHVO gegenseitig deckungsfähig.

**Art der Aufgabe**

Freiwillige Aufgabe

**Leistungen**

Alle Maßnahmen der Objektbetreuung (Verwaltung, Unterhaltung, etc.)

**Allgemeine Ziele**

Optimale Verwaltung des Betriebs gewerblicher Art "Bunter Löwe" unter Berücksichtigung der Wirtschaftlichkeit

**operative Ziele**

**Zielgruppen**

Einwohner/innen, Pächter

**Auftragsgrundlage**

Beschlüsse der Gemeindegremien, Pachtvertrag, Benutzungsordnung, BGB

**Mitwirkung von wem**

Fachbereich Finanzen, Zweckverband Kommunale Dienste (ZKD), städtische Gremien, Steuerberater, Gebäudemanagement

**Perspektiven**



Produktbereich	15	Wirtschaft und Tourismus	
Produktgruppe	152	Allgemeine Einrichtungen und Unternehmen	Fachbereich
Produkt	1522	Bunter Löwe	Hauptamt

**Teilergebnishaushalt**  
– Euro –

Nr.	Konten	Bezeichnung	Haushaltsansatz		Ergebnis des Jahresabschlusses 2024
			2026	2025	
1	2	3	4	5	6
1	50	Privatrechtliche Leistungsentgelte	36.000	36.000	36.009,67
2	51	Öffentlich-rechtliche Leistungsentgelte	0	0	0,00
3	548-549	Kostensersatzleistungen und -erstattungen	1.200	1.200	1.047,68
4	52	Bestandsveränderungen und aktivierte Eigenleistungen	0	0	0,00
5	55	Steuern und steuerähnliche Erträge einschließlich Erträge aus gesetzlichen Umlagen	0	0	0,00
6	547	Erträge aus Transferleistungen	0	0	0,00
7	540-543	Erträge aus Zuweisungen und Zuschüssen für laufende Zwecke und allgemeine Umlagen	0	0	0,00
8	546	Erträge aus der Auflösung von Sonderposten aus Investitionszuweisungen, -zuschüssen und Investitionsbeiträgen	22.100	21.800	21.896,81
9	53	Sonstige ordentliche Erträge	0	0	0,00
10		<b>Summe der ordentlichen Erträge</b>	<b>59.300</b>	<b>59.000</b>	<b>58.954,16</b>
11	62-63, 640-643, 647-649, 65	Personalaufwendungen	0	0	0,00
12	644-646	Versorgungsaufwendungen	0	0	0,00
13	60-61, 67-69	Aufwendungen für Sach- und Dienstleistungen	34.950	36.750	45.324,37
14	66	Abschreibungen	71.200	70.100	66.890,48
15	71	Aufwendungen für Zuweisungen und Zuschüsse sowie besondere Finanzaufwendungen	0	0	0,00
16	73	Steueraufwendungen einschließlich Aufwendungen aus gesetzlichen Umlageverpflichtungen	0	0	0,00
17	72	Transferaufwendungen	0	0	0,00
18	70, 74, 76	Sonstige ordentliche Aufwendungen	1.980	5.870	486,80
19		<b>Summe der ordentlichen Aufwendungen</b>	<b>108.130</b>	<b>112.720</b>	<b>112.701,65</b>
20		<b>Verwaltungsergebnis</b>	<b>-48.830</b>	<b>-53.720</b>	<b>-53.747,49</b>
21	56-57	Finanzerträge	0	0	0,00
22	77	Zinsen und sonstige Finanzaufwendungen	0	0	0,00
23		<b>Finanzergebnis</b>	<b>0</b>	<b>0</b>	<b>0,00</b>
24		<b>Ordentliches Ergebnis</b>	<b>-48.830</b>	<b>-53.720</b>	<b>-53.747,49</b>
25	59	Außerordentliche Erträge	0	0	0,00
26	79	Außerordentliche Aufwendungen	0	0	0,00
27		<b>Außerordentliches Ergebnis</b>	<b>0</b>	<b>0</b>	<b>0,00</b>
28		<b>Jahresergebnis vor internen Leistungsbeziehungen</b>	<b>-48.830</b>	<b>-53.720</b>	<b>-53.747,49</b>
29	90-93	Erlöse aus internen Leistungsbeziehungen	0	0	0,00
30	94-97	Kosten aus internen Leistungsbeziehungen	17.060	15.050	13.974,80
31		<b>Ergebnis der internen Leistungsbeziehungen</b>	<b>-17.060</b>	<b>-15.050</b>	<b>-13.974,80</b>
32		<b>Jahresergebnis nach internen Leistungsbeziehungen</b>	<b>-65.890</b>	<b>-68.770</b>	<b>-67.722,29</b>



**Teilfinanzhaushalt**  
– Euro –

Nr.	Bezeichnung	Haushaltsansatz			Ergebnis des Jahres- abschlusses 2024	Investitions- und Investitionsförderungs-maßnahmen		Erläuterungen
		2026	Verpflichtungs-er-mächtigungen	2025		Gesamtaus-zahlun-gsbedarf	davon bisher bereit gestellt	
1	2	3	4	5	6	7	8	9
	<b>Einzahlungen aus Investitionstätigkeit</b>							
1	Einzahlungen aus Investitionszuweisungen und -zuschüssen sowie aus Investitionsbeiträgen	0	0	4.600	3.715,39	0,00	0,00	
2	Einzahlungen aus Abgängen von Vermögensgegenständen des Sachanlagevermögens und des immateriellen Anlagevermögens	0	0	0	0,00	0,00	0,00	
3	Einzahlungen aus Abgängen von Vermögensgegenständen des Finanzanlagevermögens	0	0	0	0,00	0,00	0,00	
	<b>Einzahlungen aus Finanzierungstätigkeit</b>							
4	Einzahlungen aus der Aufnahme von Krediten und wirtschaftlich vergleichbaren Vorgängen für Investitionen	0	0	0	0,00	0,00	0,00	
5	<b>Summe</b>	<b>0</b>	<b>0</b>	<b>4.600</b>	<b>3.715,39</b>	<b>0,00</b>	<b>0,00</b>	
	<b>Auszahlungen aus Investitionstätigkeit</b>							
6	Auszahlungen für den Erwerb von Grundstücken und Gebäuden	0	0	0	0,00	0,00	0,00	
7	Auszahlungen für Baumaßnahmen	0	0	0	0,00	0,00	0,00	
8	Auszahlungen für Investitionen in das sonstige Sachanlagevermögen und immaterielle Anlagevermögen	33.000	0	0	50.062,58	46.720,56	46.720,56	
9	Auszahlungen für Investitionen in das Finanzanlagevermögen	0	0	0	0,00	0,00	0,00	
	<b>Auszahlungen aus Finanzierungstätigkeit</b>							
10	Auszahlungen für die Tilgung von Krediten und wirtschaftlich vergleichbaren Vorgängen für Investitionen sowie an das Sondervermögen Hessenkasse	0	0	0	0,00	0,00	0,00	
11	<b>Summe</b>	<b>33.000</b>	<b>0</b>	<b>0</b>	<b>50.062,58</b>	<b>46.720,56</b>	<b>46.720,56</b>	
12	<b>Saldo (Einzahlungen ./.. Auszahlungen)</b>	<b>-33.000</b>	<b>0</b>	<b>4.600</b>	<b>-46.347,19</b>	<b>-46.720,56</b>	<b>-46.720,56</b>	



Produktbereich	<b>15</b>	Wirtschaft und Tourismus	
Produktgruppe	<b>152</b>	Allgemeine Einrichtungen und Unternehmen	Fachbereich
Produkt	<b>1523</b>	Märkte und sonstige allgemeine öffentliche Einrichtungen	Hauptamt

**Produkt** Märkte und sonstige allgemeine öffentliche Einrichtungen  
**Verantwortliche/r** Frau Freitag

**Produktbeschreibung**

Angelegenheiten Kirchweih Zwingenberg und Rodau, Flohmarkt, Weinfest, Weihnachtsmarkt, Wochenmarkt, Gewerbeausstellung, Sängerfest und weitere Angelegenheiten im Ausstellungs- und Messewesen

Die Aufwendungen des Produktes 1523 gehören zum Deckungskreis Nr. 1004 Teilhaushalt 1 Hauptamt und sind gemäß § 20 GemHVO gegenseitig deckungsfähig.

**Art der Aufgabe**

Pflichtaufgabe

**Leistungen**

Alle Antragsstellungsverfahren  
teilweise Gesamtorganisation  
Erteilung von Genehmigungen verschiedener Art

**Allgemeine Ziele**

Verbesserung der Infrastruktur

**operative Ziele**

**Zielgruppen**

Einwohner/innen, Vereine, Institutionen

**Auftragsgrundlage**

HSOG, STVO, GewO

**Mitwirkung von wem**

städtische Gremien, Kreis Bergstraße, Vereine, Gewerbetreibende, Straßenverkehrsbehörde

**Perspektiven**



Produktbereich	15	Wirtschaft und Tourismus	
Produktgruppe	152	Allgemeine Einrichtungen und Unternehmen	
Produkt	1523	Märkte und sonstige allgemeine öffentliche Einrichtungen	Hauptamt

**Teilergebnishaushalt**

– Euro –

Nr.	Konten	Bezeichnung	Haushaltsansatz		Ergebnis des Jahresabschlusses 2024
			2026	2025	
1	2	3	4	5	6
1	50	Privatrechtliche Leistungsentgelte	1.000	1.000	1.150,00
2	51	Öffentlich-rechtliche Leistungsentgelte	1.500	1.500	1.600,00
3	548-549	Kostensatzleistungen und -erstattungen	6.700	6.700	4.887,82
4	52	Bestandsveränderungen und aktivierte Eigenleistungen	0	0	0,00
5	55	Steuern und steuerähnliche Erträge einschließlich Erträge aus gesetzlichen Umlagen	0	0	0,00
6	547	Erträge aus Transferleistungen	0	0	0,00
7	540-543	Erträge aus Zuweisungen und Zuschüssen für laufende Zwecke und allgemeine Umlagen	0	0	1.461,92
8	546	Erträge aus der Auflösung von Sonderposten aus Investitionszuweisungen, -zuschüssen und Investitionsbeiträgen	1.100	1.200	1.109,78
9	53	Sonstige ordentliche Erträge	0	0	0,00
10		<b>Summe der ordentlichen Erträge</b>	<b>10.300</b>	<b>10.400</b>	<b>10.209,52</b>
11	62-63, 640-643, 647-649, 65	Personalaufwendungen	0	0	0,00
12	644-646	Versorgungsaufwendungen	0	0	0,00
13	60-61, 67-69	Aufwendungen für Sach- und Dienstleistungen	19.290	19.290	43.753,11
14	66	Abschreibungen	3.000	3.900	2.987,77
15	71	Aufwendungen für Zuweisungen und Zuschüsse sowie besondere Finanzaufwendungen	10.350	10.350	6.692,55
16	73	Steueraufwendungen einschließlich Aufwendungen aus gesetzlichen Umlageverpflichtungen	0	0	0,00
17	72	Transferaufwendungen	0	0	0,00
18	70, 74, 76	Sonstige ordentliche Aufwendungen	0	0	0,00
19		<b>Summe der ordentlichen Aufwendungen</b>	<b>32.640</b>	<b>33.540</b>	<b>53.433,43</b>
20		<b>Verwaltungsergebnis</b>	<b>-22.340</b>	<b>-23.140</b>	<b>-43.223,91</b>
21	56-57	Finanzerträge	0	0	0,00
22	77	Zinsen und sonstige Finanzaufwendungen	0	0	0,00
23		<b>Finanzergebnis</b>	<b>0</b>	<b>0</b>	<b>0,00</b>
24		<b>Ordentliches Ergebnis</b>	<b>-22.340</b>	<b>-23.140</b>	<b>-43.223,91</b>
25	59	Außerordentliche Erträge	0	0	0,00
26	79	Außerordentliche Aufwendungen	0	0	0,00
27		<b>Außerordentliches Ergebnis</b>	<b>0</b>	<b>0</b>	<b>0,00</b>
28		<b>Jahresergebnis vor internen Leistungsbeziehungen</b>	<b>-22.340</b>	<b>-23.140</b>	<b>-43.223,91</b>
29	90-93	Erlöse aus internen Leistungsbeziehungen	0	0	0,00
30	94-97	Kosten aus internen Leistungsbeziehungen	72.760	42.280	86.711,31
31		<b>Ergebnis der internen Leistungsbeziehungen</b>	<b>-72.760</b>	<b>-42.280</b>	<b>-86.711,31</b>
32		<b>Jahresergebnis nach internen Leistungsbeziehungen</b>	<b>-95.100</b>	<b>-65.420</b>	<b>-129.935,22</b>



Produktbereich	15	Wirtschaft und Tourismus	
Produktgruppe	152	Allgemeine Einrichtungen und Unternehmen	Fachbereich
Produkt	1523	Märkte und sonstige allgemeine öffentliche Einrichtungen	Hauptamt

**Teilfinanzhaushalt**  
– Euro –

Nr.	Bezeichnung	Haushaltsansatz			Ergebnis des Jahres-abschlusses 2024	Investitions- und Investitionsförderungs-maßnahmen		Erläuterungen
		2026	Verpflichtungs-er-mächtigungen	2025		Gesamtaus-zahlun-gsbedarf	davon bisher bereit gestellt	
1	2	3	4	5	6	7	8	9
	<b>Einzahlungen aus Investitionstätigkeit</b>							
1	Einzahlungen aus Investitionszuweisungen und -zuschüssen sowie aus Investitionsbeiträgen	0	0	0	0,00	0,00	0,00	
2	Einzahlungen aus Abgängen von Vermögensgegenständen des Sachanlagevermögens und des immateriellen Anlagevermögens	0	0	0	0,00	0,00	0,00	
3	Einzahlungen aus Abgängen von Vermögensgegenständen des Finanzanlagevermögens	0	0	0	0,00	0,00	0,00	
	<b>Einzahlungen aus Finanzierungstätigkeit</b>							
4	Einzahlungen aus der Aufnahme von Krediten und wirtschaftlich vergleichbaren Vorgängen für Investitionen	0	0	0	0,00	0,00	0,00	
5	<b>Summe</b>	<b>0</b>	<b>0</b>	<b>0</b>	<b>0,00</b>	<b>0,00</b>	<b>0,00</b>	
	<b>Auszahlungen aus Investitionstätigkeit</b>							
6	Auszahlungen für den Erwerb von Grundstücken und Gebäuden	0	0	0	0,00	0,00	0,00	
7	Auszahlungen für Baumaßnahmen	12.500	0	3.500	0,00	16.000,00	16.000,00	
8	Auszahlungen für Investitionen in das sonstige Sachanlagevermögen und immaterielle Anlagevermögen	9.500	0	4.500	0,00	7.329,45	7.329,45	
9	Auszahlungen für Investitionen in das Finanzanlagevermögen	0	0	0	0,00	0,00	0,00	
	<b>Auszahlungen aus Finanzierungstätigkeit</b>							
10	Auszahlungen für die Tilgung von Krediten und wirtschaftlich vergleichbaren Vorgängen für Investitionen sowie an das Sondervermögen Hessenkasse	0	0	0	0,00	0,00	0,00	
11	<b>Summe</b>	<b>22.000</b>	<b>0</b>	<b>8.000</b>	<b>0,00</b>	<b>23.329,45</b>	<b>23.329,45</b>	
12	<b>Saldo (Einzahlungen ./ Auszahlungen)</b>	<b>-22.000</b>	<b>0</b>	<b>-8.000</b>	<b>0,00</b>	<b>-23.329,45</b>	<b>-23.329,45</b>	



Produktbereich	15	Wirtschaft und Tourismus	
Produktgruppe	153	Tourismus	
Produkt	1531	Tourismus	Hauptamt

<b>Produkt</b>	<b>Tourismus</b>
<b>Verantwortliche/r</b>	Herr Barthel

**Produktbeschreibung**

Bewerbung der Stadt Zwingenberg als Ausflugs- und Urlaubsziel.

Die Aufwendungen des Produktes 1531 gehören zum Deckungskreis Nr. 1004 Teilhaushalt 1 Hauptamt und sind gemäß § 20 GemHVO gegenseitig deckungsfähig.

**Art der Aufgabe**

Freiwillige Aufgabe

**Leistungen**

Bewerbung der Stadt Zwingenberg als Ausflugs- und Urlaubsziel.

Bewerbung örtlicher Veranstaltungen von übergeordnetem Interesse (z.B. Weinfest).

Beantwortung touristischer Anfragen.

Entwicklung und Umsetzung touristischer Konzepte (z.B. Beschilderung, Rundschreiben, Werbematerial, etc.)

Vertretung der Stadt Zwingenberg in den Gremien örtlicher, regionaler und überregionaler Tourismusorganisationen (z.B. Verkehrsverein Zwingenberg e.V.; Tourismus Service Bergstraße e.V.)

**Allgemeine Ziele**

Es sollen möglichst viele Tages- und Urlaubsgäste nach Zwingenberg kommen, die mit ihrem Konsum das örtliche Gewerbe sowie die Hotellerie und Gastronomie beleben.

Die Anzahl der Tagesgäste und Übernachtungen pro Jahr soll über dem Durchschnitt des Kreises Bergstraße liegen,

Die Stadt Zwingenberg professionell touristisch vermarkten.

Die touristischen Aktivitäten auf lokaler, regionaler und überregionaler Ebene bündeln und damit effizienter, aber auch effektiver werden.

**operative Ziele****Zielgruppen**

Tages- und Urlaubsgäste

**Auftragsgrundlage**

Eine förmliche Rechtsgrundlage für das Produkt existiert nicht

Beschlüsse der städtischen Gremien

Mitgliedschaften in entsprechenden Organisationen

**Mitwirkung von wem**

Fachabteilungen, städtische Gremien, Verein zur Förderung von Tourismus, Kunst und Kultur e.V.

**Perspektiven**

Das Geopark-Infozentrum im "Bunten Löwen" soll mittelfristig als zentrales Tourismus-Büro der Stadt Zwingenberg ausgebaut werden und die Aufgaben vom Ordnungsamt vollständig und vom Bürgerbüro teilweise übernehmen. Die touristischen Aktivitäten auf örtlicher, regionaler und überregionaler Ebene sollen gebündelt werden.



Produktbereich	15	Wirtschaft und Tourismus	
Produktgruppe	153	Tourismus	Fachbereich
Produkt	1531	Tourismus	Hauptamt

**Teilergebnishaushalt**  
– Euro –

Nr.	Konten	Bezeichnung	Haushaltsansatz		Ergebnis des Jahresabschlusses 2024
			2026	2025	
1	2	3	4	5	6
1	50	Privatrechtliche Leistungsentgelte	1.200	1.200	30,95
2	51	Öffentlich-rechtliche Leistungsentgelte	0	0	0,00
3	548-549	Kostenersatzleistungen und -erstattungen	0	0	0,00
4	52	Bestandsveränderungen und aktivierte Eigenleistungen	0	0	0,00
5	55	Steuern und steuerähnliche Erträge einschließlich Erträge aus gesetzlichen Umlagen	0	0	0,00
6	547	Erträge aus Transferleistungen	0	0	0,00
7	540-543	Erträge aus Zuweisungen und Zuschüssen für laufende Zwecke und allgemeine Umlagen	0	0	0,00
8	546	Erträge aus der Auflösung von Sonderposten aus Investitionszuweisungen, -zuschüssen und Investitionsbeiträgen	0	0	0,00
9	53	Sonstige ordentliche Erträge	0	0	0,00
10		<b>Summe der ordentlichen Erträge</b>	<b>1.200</b>	<b>1.200</b>	<b>30,95</b>
11	62-63, 640-643, 647-649, 65	Personalaufwendungen	0	0	0,00
12	644-646	Versorgungsaufwendungen	0	0	0,00
13	60-61, 67-69	Aufwendungen für Sach- und Dienstleistungen	8.100	8.100	7.010,51
14	66	Abschreibungen	1.700	900	1.657,26
15	71	Aufwendungen für Zuweisungen und Zuschüsse sowie besondere Finanzaufwendungen	7.500	7.500	8.358,92
16	73	Steueraufwendungen einschließlich Aufwendungen aus gesetzlichen Umlageverpflichtungen	0	0	0,00
17	72	Transferaufwendungen	0	0	0,00
18	70, 74, 76	Sonstige ordentliche Aufwendungen	0	0	0,00
19		<b>Summe der ordentlichen Aufwendungen</b>	<b>17.300</b>	<b>16.500</b>	<b>17.026,69</b>
20		<b>Verwaltungsergebnis</b>	<b>-16.100</b>	<b>-15.300</b>	<b>-16.995,74</b>
21	56-57	Finanzerträge	0	0	0,00
22	77	Zinsen und sonstige Finanzaufwendungen	0	0	0,00
23		<b>Finanzergebnis</b>	<b>0</b>	<b>0</b>	<b>0,00</b>
24		<b>Ordentliches Ergebnis</b>	<b>-16.100</b>	<b>-15.300</b>	<b>-16.995,74</b>
25	59	Außerordentliche Erträge	0	0	0,00
26	79	Außerordentliche Aufwendungen	0	0	0,00
27		<b>Außerordentliches Ergebnis</b>	<b>0</b>	<b>0</b>	<b>0,00</b>
28		<b>Jahresergebnis vor internen Leistungsbeziehungen</b>	<b>-16.100</b>	<b>-15.300</b>	<b>-16.995,74</b>
29	90-93	Erlöse aus internen Leistungsbeziehungen	0	0	0,00
30	94-97	Kosten aus internen Leistungsbeziehungen	100	0	0,00
31		<b>Ergebnis der internen Leistungsbeziehungen</b>	<b>-100</b>	<b>0</b>	<b>0,00</b>
32		<b>Jahresergebnis nach internen Leistungsbeziehungen</b>	<b>-16.200</b>	<b>-15.300</b>	<b>-16.995,74</b>



**Teilfinanzhaushalt**  
 – Euro –

Nr.	Bezeichnung	Haushaltsansatz			Ergebnis des Jahres-abschlusses 2024	Investitions- und Investitionsförderungs-maßnahmen		Erläuterungen
		2026	Verpflichtungs-ermächtigungen	2025		Gesamtaus-zahlun-gsbedarf	davon bisher bereit gestellt	
1	2	3	4	5	6	7	8	9
	<b>Einzahlungen aus Investitionstätigkeit</b>							
1	Einzahlungen aus Investitionszuweisungen und -zuschüssen sowie aus Investitionsbeiträgen	0	0	0	0,00	0,00	0,00	
2	Einzahlungen aus Abgängen von Vermögensgegenständen des Sachanlagevermögens und des immateriellen Anlagevermögens	0	0	0	0,00	0,00	0,00	
3	Einzahlungen aus Abgängen von Vermögensgegenständen des Finanzanlagevermögens	0	0	0	0,00	0,00	0,00	
	<b>Einzahlungen aus Finanzierungstätigkeit</b>							
4	Einzahlungen aus der Aufnahme von Krediten und wirtschaftlich vergleichbaren Vorgängen für Investitionen	0	0	0	0,00	0,00	0,00	
5	<b>Summe</b>	<b>0</b>	<b>0</b>	<b>0</b>	<b>0,00</b>	<b>0,00</b>	<b>0,00</b>	
	<b>Auszahlungen aus Investitionstätigkeit</b>							
6	Auszahlungen für den Erwerb von Grundstücken und Gebäuden	0	0	0	0,00	0,00	0,00	
7	Auszahlungen für Baumaßnahmen	0	0	0	0,00	0,00	0,00	
8	Auszahlungen für Investitionen in das sonstige Sachanlagevermögen und immaterielle Anlagevermögen	1.000	0	1.000	0,00	5.000,00	2.000,00	
9	Auszahlungen für Investitionen in das Finanzanlagevermögen	0	0	0	0,00	0,00	0,00	
	<b>Auszahlungen aus Finanzierungstätigkeit</b>							
10	Auszahlungen für die Tilgung von Krediten und wirtschaftlich vergleichbaren Vorgängen für Investitionen sowie an das Sondervermögen Hessenkasse	0	0	0	0,00	0,00	0,00	
11	<b>Summe</b>	<b>1.000</b>	<b>0</b>	<b>1.000</b>	<b>0,00</b>	<b>5.000,00</b>	<b>2.000,00</b>	
12	<b>Saldo (Einzahlungen ./.. Auszahlungen)</b>	<b>-1.000</b>	<b>0</b>	<b>-1.000</b>	<b>0,00</b>	<b>-5.000,00</b>	<b>-2.000,00</b>	



Produkt 1531  
Tourismus

Kennzahlen	Ansatz 2026	Ansatz 2025	Rechnungsergebnis 2024
Anzahl der Besucher in der Touristinfo pro Jahr	790	724	775
Summe der Aufwendungen pro Besucher	22,03	22,79	19,74
Anzahl der Übernachtungen pro Jahr	Daten sind derzeit nicht ermittelbar, da keine zentrale Erfassung erfolgt		
Summe der Aufwendungen pro Übernachtung			



Produktbereich	16	Allgemeine Finanzwirtschaft	
Produktgruppe	161	Steuern, allgemeine Zuweisungen, allgemeine Umlagen	
Produkt	1611	Steuern, allgemeine Zuweisungen, allgemeine Umlagen	Finanzabteilung

**Produkt** Steuern, allgemeine Zuweisungen, allgemeine Umlagen

**Verantwortliche/r** Frau Wolf

**Produktbeschreibung**

Kommunaler Finanzausgleich – Abwicklung von Zahlungen wie Kreis- und Schulumlage, Schlüsselzuweisungen usw., kommunale Steuern

Die Aufwendungen des Produktes 1611 gehören zum Deckungskreis Nr. 1006 Teilhaushalt 3 Finanent und sind gemäß § 20 GemHVO gegenseitig deckungsfähig.

**Art der Aufgabe**

Pflichtaufgabe

**Leistungen**

Verwalten der Kreis- und Schulumlage, dem Anteil an der Lohn- und Einkommenssteuer, Anteil an dem Familienleistungsausgleich, der Gewerbesteuerumlage, der Umsatzsteuer und der Schlüsselzuweisung,

Vereinnahmung kommunaler Steuern

**Allgemeine Ziele**

Sicherstellung der Haushaltswirtschaft und der Kassenliquidität

**operative Ziele**

**Zielgruppen**

Städtische Gremien, Kommunalaufsicht, Oberfinanzdirektion, Steuerpflichtige, Kreis Bergstraße

**Auftragsgrundlage**

Finanzausgleichsgesetz, Haushaltssatzung des Kreises Bergstraße, kommunale Satzungen, HGO, GemHVO

**Mitwirkung von wem**

städtische Gremien, Kreis Bergstraße, Kommunalaufsicht, Oberfinanzdirektion, Hess. Städte- und Gemeindebund

**Perspektiven**



Produktbereich	16	Allgemeine Finanzwirtschaft	
Produktgruppe	161	Steuern, allgemeine Zuweisungen, allgemeine Umlagen	Fachbereich
Produkt	1611	Steuern, allgemeine Zuweisungen, allgemeine Umlagen	Finanzabteilung

**Teilergebnishaushalt**  
– Euro –

Nr.	Konten	Bezeichnung	Haushaltsansatz		Ergebnis des Jahresabschlusses 2024
			2026	2025	
1	2	3	4	5	6
1	50	Privatrechtliche Leistungsentgelte	0	0	0,00
2	51	Öffentlich-rechtliche Leistungsentgelte	0	0	0,00
3	548-549	Kostenersatzleistungen und -erstattungen	0	0	0,00
4	52	Bestandsveränderungen und aktivierte Eigenleistungen	0	0	0,00
5	55	Steuern und steuerähnliche Erträge einschließlich Erträge aus gesetzlichen Umlagen	11.759.500	11.647.200	11.504.882,46
6	547	Erträge aus Transferleistungen	429.000	415.100	403.016,60
7	540-543	Erträge aus Zuweisungen und Zuschüssen für laufende Zwecke und allgemeine Umlagen	1.553.100	1.836.600	1.966.156,00
8	546	Erträge aus der Auflösung von Sonderposten aus Investitionszuweisungen, -zuschüssen und Investitionsbeiträgen	0	400	4.500,00
9	53	Sonstige ordentliche Erträge	0	0	4,67
10		<b>Summe der ordentlichen Erträge</b>	<b>13.741.600</b>	<b>13.899.300</b>	<b>13.878.559,73</b>
11	62-63, 640-643, 647-649, 65	Personalaufwendungen	0	0	0,00
12	644-646	Versorgungsaufwendungen	0	0	0,00
13	60-61, 67-69	Aufwendungen für Sach- und Dienstleistungen	5.000	6.000	3.299,99
14	66	Abschreibungen	2.000	0	16.121,09
15	71	Aufwendungen für Zuweisungen und Zuschüsse sowie besondere Finanzaufwendungen	0	0	0,00
16	73	Steueraufwendungen einschließlich Aufwendungen aus gesetzlichen Umlageverpflichtungen	7.308.400	7.077.600	6.580.503,22
17	72	Transferaufwendungen	0	0	0,00
18	70, 74, 76	Sonstige ordentliche Aufwendungen	0	0	0,00
19		<b>Summe der ordentlichen Aufwendungen</b>	<b>7.315.400</b>	<b>7.083.600</b>	<b>6.599.924,30</b>
20		<b>Verwaltungsergebnis</b>	<b>6.426.200</b>	<b>6.815.700</b>	<b>7.278.635,43</b>
21	56-57	Finanzerträge	10.000	10.000	36.607,93
22	77	Zinsen und sonstige Finanzaufwendungen	5.000	1.000	8.129,93
23		<b>Finanzergebnis</b>	<b>5.000</b>	<b>9.000</b>	<b>28.478,00</b>
24		<b>Ordentliches Ergebnis</b>	<b>6.431.200</b>	<b>6.824.700</b>	<b>7.307.113,43</b>
25	59	Außerordentliche Erträge	0	0	0,00
26	79	Außerordentliche Aufwendungen	0	0	0,00
27		<b>Außerordentliches Ergebnis</b>	<b>0</b>	<b>0</b>	<b>0,00</b>
28		<b>Jahresergebnis vor internen Leistungsbeziehungen</b>	<b>6.431.200</b>	<b>6.824.700</b>	<b>7.307.113,43</b>
29	90-93	Erlöse aus internen Leistungsbeziehungen	0	0	0,00
30	94-97	Kosten aus internen Leistungsbeziehungen	0	0	0,00
31		<b>Ergebnis der internen Leistungsbeziehungen</b>	<b>0</b>	<b>0</b>	<b>0,00</b>
32		<b>Jahresergebnis nach internen Leistungsbeziehungen</b>	<b>6.431.200</b>	<b>6.824.700</b>	<b>7.307.113,43</b>



Produktbereich	16	Allgemeine Finanzwirtschaft	
Produktgruppe	162	sonstige allgemeine Finanzwirtschaft	
Produkt	1621	sonstige allgemeine Finanzwirtschaft	Finanzabteilung

**Produkt** sonstige allgemeine Finanzwirtschaft

**Verantwortliche/r** Frau Wolf

**Produktbeschreibung**

Verwalten der Schulden und des Kapitalvermögens, wirtschaftliche Beteiligungen der Gemeinde, Zuschussangelegenheiten und Verwendungsnachweise sowie Bewirtschaftung der Deckungsreserve

Die Aufwendungen des Produktes 1621 gehören zum Deckungskreis Nr. 1006 Teilhaushalt 3 Finanzen und sind gemäß § 20 GemHVO gegenseitig deckungsfähig.

**Art der Aufgabe**

Pflichtaufgabe

**Leistungen**

Vermögensverwaltung einschließlich Rücklagen sowie Schulden und Kreditwesen,  
Erstellung von Finanz- und Haushaltsstatistiken,  
Zuschussanträge und Verwendungsnachweise  
Stundung, Niederschlagung und Erlass öffentlicher sowie privater Forderungen, Mahnungen  
Zusammenarbeit mit dem Steuerberater bezüglich der Betriebe gewerblicher Art Wasserversorgung, KiTa und Bunter Löwe  
sonstige Angelegenheiten der allgemeinen Finanzwirtschaft

**Allgemeine Ziele**

Sicherstellung der Haushaltswirtschaft  
Steigerung der Zinserträge  
Qualitätsmanagement durch Optimierung bei Zinsfestschreibungen und evtl. vorzeitige Tilgung bzw. Umschuldung  
Gewährleistung der Kassenliquidität

**operative Ziele**

**Zielgruppen**

Vereine, Statistisches Landesamt, Kreis Bergstraße, Debitoren, Schuldner, Organisationen, Kreditinstitute

**Auftragsgrundlage**

BGB, LHO, HGO

**Mitwirkung von wem**

Fachbereich Finanzen, städtische Gremien, Kommunalaufsicht, Steuerberater, Wirtschaftsprüfer, Kreditinstitute

**Perspektiven**



Produktbereich	16	Allgemeine Finanzwirtschaft	
Produktgruppe	162	sonstige allgemeine Finanzwirtschaft	Fachbereich
Produkt	1621	sonstige allgemeine Finanzwirtschaft	Finanzabteilung

**Teilergebnishaushalt**  
– Euro –

Nr.	Konten	Bezeichnung	Haushaltsansatz		Ergebnis des Jahresabschlusses 2024
			2026	2025	
1	2	3	4	5	6
1	50	Privatrechtliche Leistungsentgelte	0	0	0,00
2	51	Öffentlich-rechtliche Leistungsentgelte	0	0	0,00
3	548-549	Kostenersatzleistungen und -erstattungen	0	0	0,00
4	52	Bestandsveränderungen und aktivierte Eigenleistungen	0	0	0,00
5	55	Steuern und steuerähnliche Erträge einschließlich Erträge aus gesetzlichen Umlagen	0	0	0,00
6	547	Erträge aus Transferleistungen	0	0	0,00
7	540-543	Erträge aus Zuweisungen und Zuschüssen für laufende Zwecke und allgemeine Umlagen	1.660	1.660	1.632,49
8	546	Erträge aus der Auflösung von Sonderposten aus Investitionszuweisungen, -zuschüssen und Investitionsbeiträgen	13.600	14.500	15.049,97
9	53	Sonstige ordentliche Erträge	0	0	0,00
<b>10</b>		<b><u>Summe der ordentlichen Erträge</u></b>	<b><u>15.260</u></b>	<b><u>16.160</u></b>	<b><u>16.682,46</u></b>
11	62-63, 640-643, 647-649, 65	Personalaufwendungen	0	0	0,00
12	644-646	Versorgungsaufwendungen	0	0	0,00
13	60-61, 67-69	Aufwendungen für Sach- und Dienstleistungen	0	0	0,00
14	66	Abschreibungen	0	0	1.083,80
15	71	Aufwendungen für Zuweisungen und Zuschüsse sowie besondere Finanzaufwendungen	0	0	0,00
16	73	Steueraufwendungen einschließlich Aufwendungen aus gesetzlichen Umlageverpflichtungen	0	0	0,00
17	72	Transferaufwendungen	0	0	0,00
18	70, 74, 76	Sonstige ordentliche Aufwendungen	17.000	0	14.717,25
<b>19</b>		<b><u>Summe der ordentlichen Aufwendungen</u></b>	<b><u>17.000</u></b>	<b><u>0</u></b>	<b><u>15.801,05</u></b>
<b>20</b>		<b><u>Verwaltungsergebnis</u></b>	<b><u>-1.740</u></b>	<b><u>16.160</u></b>	<b><u>881,41</u></b>
21	56-57	Finanzerträge	77.800	52.900	95.953,38
22	77	Zinsen und sonstige Finanzaufwendungen	106.500	98.950	97.192,97
<b>23</b>		<b><u>Finanzergebnis</u></b>	<b><u>-28.700</u></b>	<b><u>-46.050</u></b>	<b><u>-1.239,59</u></b>
<b>24</b>		<b><u>Ordentliches Ergebnis</u></b>	<b><u>-30.440</u></b>	<b><u>-29.890</u></b>	<b><u>-358,18</u></b>
25	59	Außerordentliche Erträge	0	0	33.799,15
26	79	Außerordentliche Aufwendungen	0	0	0,00
<b>27</b>		<b><u>Außerordentliches Ergebnis</u></b>	<b><u>0</u></b>	<b><u>0</u></b>	<b><u>33.799,15</u></b>
<b>28</b>		<b><u>Jahresergebnis vor internen Leistungsbeziehungen</u></b>	<b><u>-30.440</u></b>	<b><u>-29.890</u></b>	<b><u>33.440,97</u></b>
29	90-93	Erlöse aus internen Leistungsbeziehungen	290.670	290.670	327.418,24
30	94-97	Kosten aus internen Leistungsbeziehungen	0	0	0,00
<b>31</b>		<b><u>Ergebnis der internen Leistungsbeziehungen</u></b>	<b><u>290.670</u></b>	<b><u>290.670</u></b>	<b><u>327.418,24</u></b>
<b>32</b>		<b><u>Jahresergebnis nach internen Leistungsbeziehungen</u></b>	<b><u>260.230</u></b>	<b><u>260.780</u></b>	<b><u>360.859,21</u></b>



Produktbereich	16	Allgemeine Finanzwirtschaft
Produktgruppe	162	sonstige allgemeine Finanzwirtschaft
Produkt	1621	sonstige allgemeine Finanzwirtschaft

Finanzabteilung

**Teilfinanzhaushalt**

– Euro –

Nr.	Bezeichnung	Haushaltsansatz			Ergebnis des Jahres-abschlusses 2024	Investitions- und Investitionsförderungs-maßnahmen		Erläuterungen
		2026	Verpflichtungs-ermächtigungen	2025		Gesamtaus-zahlun-gsbedarf	davon bisher bereit gestellt	
1	2	3	4	5	6	7	8	9
	<b>Einzahlungen aus Investitionstätigkeit</b>							
1	Einzahlungen aus Investitionszuweisungen und -zuschüssen sowie aus Investitionsbeiträgen	0	0	0	18.587,41	0,00	0,00	
2	Einzahlungen aus Abgängen von Vermögensgegenständen des Sachanlagevermögens und des immateriellen Anlagevermögens	0	0	0	0,00	0,00	0,00	
3	Einzahlungen aus Abgängen von Vermögensgegenständen des Finanzanlagevermögens	0	0	0	0,00	0,00	0,00	
	<b>Einzahlungen aus Finanzierungstätigkeit</b>							
4	Einzahlungen aus der Aufnahme von Krediten und wirtschaftlich vergleichbaren Vorgängen für Investitionen	2.390.000	0	1.000.000	400.000,00	0,00	0,00	
5	<b>Summe</b>	<b>2.390.000</b>	<b>0</b>	<b>1.000.000</b>	<b>418.587,41</b>	<b>0,00</b>	<b>0,00</b>	
	<b>Auszahlungen aus Investitionstätigkeit</b>							
6	Auszahlungen für den Erwerb von Grundstücken und Gebäuden	0	0	0	0,00	0,00	0,00	
7	Auszahlungen für Baumaßnahmen	0	0	0	0,00	0,00	0,00	
8	Auszahlungen für Investitionen in das sonstige Sachanlagevermögen und immaterielle Anlagevermögen	0	0	0	0,00	0,00	0,00	
9	Auszahlungen für Investitionen in das Finanzanlagevermögen	0	0	0	0,00	0,00	0,00	
	<b>Auszahlungen aus Finanzierungstätigkeit</b>							
10	Auszahlungen für die Tilgung von Krediten und wirtschaftlich vergleichbaren Vorgängen für Investitionen sowie an das Sondervermögen Hessenkasse	603.700	0	603.600	606.092,58	0,00	0,00	
11	<b>Summe</b>	<b>603.700</b>	<b>0</b>	<b>603.600</b>	<b>606.092,58</b>	<b>0,00</b>	<b>0,00</b>	
12	<b>Saldo (Einzahlungen ./i. Auszahlungen)</b>	<b>1.786.300</b>	<b>0</b>	<b>396.400</b>	<b>-187.505,17</b>	<b>0,00</b>	<b>0,00</b>	



# Investitionsplan



## Investitionsplan 2026

	Ansatz 2025	Ansatz 2026	Planwert 2027	Planwert 2028	Planwert 2029	Bisher ber.	Gesamt VE	Gesamt Invest.
	1	2	3	4	5	6	7	8
<b>011103</b>	<b>Lizenzen f. Software</b>							
	Erläuterung: Vorsorglicher Ansatz.							
Einzahlungen	0	0	0	0	0	0,00	0	0,00
Auszahlungen	1.000	1.000	1.000	1.000	1.000	2.000,00	0	5.000,00
<b>011301</b>	<b>GWG Pool Verwaltung</b>							
	Erläuterung: Vorsorglicher Ansatz							
Einzahlungen	0	0	0	0	0	0,00	0	0,00
Auszahlungen	1.500	1.500	1.500	1.500	1.500	0,00	0	0,00
<b>011302</b>	<b>GWG Pool für Hardware</b>							
	Erläuterung: Ansatz für geringwertige Wirtschaftsgüter (GWG), die selbstständig nutzbar sind.							
	Vorsorglicher Ansatz							
Einzahlungen	0	0	0	0	0	0,00	0	0,00
Auszahlungen	5.000	5.000	5.000	5.000	5.000	0,00	0	0,00
<b>011303</b>	<b>EDV Hard- und Software(keine GWG)</b>							
	Erläuterung: Vorsorglicher Ansatz							
	Die Finanzplanung 2027 - 2029 bleibt bei einem Ansatz von 5.000,00 €							
	Keine Änderung angemeldet, deshalb wird Ansatz aus Vorjahr übernommen.							
Einzahlungen	0	0	0	0	0	0,00	0	0,00
Auszahlungen	5.000	5.000	5.000	5.000	5.000	30.173,07	0	45.173,07
<b>011307</b>	<b>Lizenzen Software</b>							
	Erläuterung: Keine Änderung angemeldet, deshalb wird Ansatz aus Vorjahr übernommen.							
	Für die Folgejahre in der Finanzplanung wird ein vorsorglicher Ansatz in Höhe von 2.000,00 € eingeplant.							
Einzahlungen	0	0	0	0	0	0,00	0	0,00
Auszahlungen	2.000	2.000	2.000	2.000	2.000	23.324,23	0	29.324,23
<b>011310</b>	<b>Büroausstattung Verwaltung</b>							
	Erläuterung: Pauschaler Ansatz für die Einrichtung von Büroarbeitsplätzen.							
Einzahlungen	0	0	0	0	0	0,00	0	0,00
Auszahlungen	4.500	3.000	3.000	3.000	3.000	8.829,30	0	17.829,30
<b>011402</b>	<b>Lizenzen f. Software</b>							
	Erläuterung: Keine Mittel für 2026 erforderlich.							
Einzahlungen	0	0	0	0	0	0,00	0	0,00
Auszahlungen	0	0	0	0	0	6.161,23	0	6.161,23
<b>011404</b>	<b>Anschaffungen Personalabteilung über GWG Grenze</b>							
	Erläuterung: Keine Mittel für 2026 erforderlich.							
Einzahlungen	0	0	0	0	0	0,00	0	0,00
Auszahlungen	0	0	0	0	0	0,00	0	0,00
<b>011501</b>	<b>GWG Finanzabteilung</b>							
	Erläuterung: Vorsorglicher Ansatz.							
Einzahlungen	0	0	0	0	0	0,00	0	0,00
Auszahlungen	1.000	1.000	1.000	1.000	1.000	0,00	0	0,00
<b>011502</b>	<b>Lizenzen Finanzsoftware H+H proDoppik</b>							
Einzahlungen	0	0	0	0	0	0,00	0	0,00
Auszahlungen	3.000	1.000	1.000	1.000	1.000	5.300,00	0	5.300,00
<b>011503</b>	<b>AO-Workflow Finanzabteilung</b>							
	Erläuterung: Der Anordnungsworkflow wurde zum 01.06.2022 eingeführt ; die Maßnahme ist abgeschlossen. Sollten weitere Lizenzen hierfür notwendig werden, werden diese künftig unter der allgemeinen Investition 011502 Lizenzen							



	Ansatz 2025	Ansatz 2026	Planwert 2027	Planwert 2028	Planwert 2029	Bisher ber.	Gesamt VE	Gesamt Invest.
	1	2	3	4	5	6	7	8
Finanzsoftware H+H proDoppik beschafft.								
Einzahlungen	0	0	0	0	0	10.760,00	0	10.760,00
Auszahlungen	1.000	0	0	0	0	18.606,45	0	21.606,45
<b>011602</b>	<b>GWG Gebäudemanagement</b>							
Erläuterung: Vorsorglicher Ansatz.								
Einzahlungen	0	0	0	0	0	0,00	0	0,00
Auszahlungen	5.000	5.000	5.000	5.000	5.000	0,00	0	0,00
<b>011623</b>	<b>Umbau/Erweiterung Feuerwehrrätehäuser</b>							
Erläuterung: Der Umbau des Feuerwehrhauses Rodau ist 2024 abgeschlossen.								
Für die Erweiterung des Feuerwehrgerätehauses Zwingenberg werden nach der neusten Kostenermittlung (Stand: 11.11.2025) Auszahlungen in Höhe von 1.521.000,00 € erwartet.								
Zur Finanzierung dieser Maßnahme wurde ein Antrag auf Gewährung eines Darlehens in Höhe von 1.520.000,00 € aus dem Hessischen Investitionsfonds Abt. C für das Jahr 2026 gestellt.								
Es liegen noch keine Informationen vor, ob und in welchem Umfang Umbaumaßnahmen in den Räumlichkeiten des Schützenvereins erforderlich sind. Daher ist hierfür kein Ansatz vorgesehen.								
Einzahlungen Aus der Brandschutzförderung ist ein Zuschuss in Höhe 78.375,00€ € genehmigt.								
Beschluss des HFA vom 21.01.2026: Da bereits eine Vergabe von Aufträgen in 2025 erfolgen und Mittel dafür nach 2026 übertragen werden konnten, soll der Ansatz und die Verpflichtungsermächtigung für 2027 um 115.000 € reduziert werden.								
Einzahlungen	88.450	78.400	0	0	0	178.850,00	0	178.850,00
Auszahlungen	1.236.000	866.000	540.000	0	0	2.144.355,80	540.000	3.145.199,75
<b>011624</b>	<b>Anschaffungen Liegenschaftsverwaltung über GWG Grenze</b>							
Erläuterung: Von der Liegenschaftsverwaltung wurden für 2026 Mittel für folgende Maßnahmen angemeldet:								
60.000,00 € für Modernisierung Sicherheitsbeleuchtung im Gebäude Bunter Löwe.								
Von den Gesamtkosten werden 33,67 % auf den Betrieb gewerblicher Art = 20.200,00 € und 66,33 % auf den öffentlichen Bereich = 39.800,00 € verteilt.								
38.000,00 € für neues Mobiliar in den Sitzungsräumen Gebäude Bunter Löwe.								
Da das Mobiliar auch bei der BgA Vermietung verwendet wird, werden die Gesamtkosten zu 33,67 % = 12.800,00 € dem BgA und 66,33 % = 25.200,00 € dem öffentlichen Bereich zugeordnet.								
Einzahlungen	0	0	0	0	0	0,00	0	0,00
Auszahlungen	2.000	98.000	2.000	2.000	2.000	101.945,97	0	97.174,02
<b>011626</b>	<b>Dachsanierung Dorfgemeinschaftshaus Rodau</b>							
Erläuterung: Neben der Sanierung des Dachs sollen Oberlichter geschlossen, das Tragwerk überprüft und die Installation einer PV-Anlage konstruktiv vorbereitet werden.								
Für die Umsetzung werden Mittel in Höhe von 140.000,00 € im Jahr 2026 eingeplant.								
Der Ansatz von 30.000,00 € aus dem Vorjahr wurde die Planung verwendet. Entsprechende Aufträge wurden erteilt.								
Einzahlungen	0	0	0	0	0	0,00	0	0,00
Auszahlungen	30.000	140.000	0	0	0	170.000,00	0	170.000,00
<b>011627</b>	<b>Sanierung/Umbau ehemalige Jugendherberge</b>							
Erläuterung: Für eine Konzepterstellung werden Mittel in Höhe von 5.000,00 € angemeldet.								
Einzahlungen	0	0	0	0	0	0,00	0	0,00
Auszahlungen	0	0	5.000	0	0	0,00	0	5.000,00
<b>011629</b>	<b>Umbau angemietete Lagerhaller für Archiv u. Bauhof, Am Falltor 5</b>							
Einzahlungen	0	0	0	0	0	0,00	0	0,00
Auszahlungen	0	168.000	0	0	0	168.000,00	0	168.000,00
<b>011703</b>	<b>GWG Bauamt</b>							
Erläuterung: Vorsorglicher Ansatz.								
Einzahlungen	0	0	0	0	0	0,00	0	0,00



	Ansatz 2025	Ansatz 2026	Planwert 2027	Planwert 2028	Planwert 2029	Bisher ber.	Gesamt VE	Gesamt Invest.	
	1	2	3	4	5	6	7	8	
Auszahlungen	1.000	1.000	1.000	1.000	1.000	0,00	0	0,00	
<b>011704</b>	<b>Lizenzen f. Software Produkt Bauamt</b>								
	Erläuterung: Die Version der Software "CAIGOS" ist veraltet und muss aktualisiert werden. Für das Upgrade der Katastersoftware werden 3.000,00 € an Mittel angemeldet.								
Einzahlungen	0	0	0	0	0	0,00	0	0,00	
Auszahlungen	1.000	3.000	1.000	1.000	1.000	2.000,00	0	5.000,00	
<b>022102</b>	<b>Ausstattung Asylbewerber/Flüchtlinge</b>								
	Erläuterung: Gemäß Mittelanmeldung der Fachabteilung werden für 2026 und die Folgejahre 5.000,00 € bereitgestellt.								
Einzahlungen	0	0	0	0	0	0,00	0	0,00	
Auszahlungen	55.000	5.000	5.000	5.000	5.000	114.046,03	0	114.046,03	
<b>022202</b>	<b>GWG Hilfspolizei</b>								
	Erläuterung: Geringwertige Wirtschaftsgüter (GWG), die selbstständig nutzbar sind.								
	Vorsorglicher Ansatz								
Einzahlungen	0	0	0	0	0	0,00	0	0,00	
Auszahlungen	1.000	1.000	1.000	1.000	1.000	0,00	0	0,00	
<b>022203</b>	<b>Neuanschaffung einer Geschwindigkeitsmessanlage</b>								
	Erläuterung: Gemäß Beschluss der Stadtverordnetenversammlung vom 3. Juli 2025 wurde der Magistrat beauftragt, das Angebot der Fa. Jenoptik in Höhe von 179.691,55 € anzunehmen und die entsprechenden Geräte im Rahmen eines Mietkaufes anzuschaffen. Im Rahmen des Mietvertrages wird eine Kaufoption nach 12 Monaten mit einem Nachlass von 15.000,00 € auf den kompletten Neupreis angeboten, so dass für 2027 ein Ansatz in Höhe von rd. 163.700,00 € bereitzustellen ist.								
	Die Mietaufwendungen für das Jahr 2026 sind im Ergebnishaushalt einzuplanen und betragen für 12 Monate rd. 56.200,00 € zuzüglich rd. 5.000,00 € für Schulungskosten und 7.700,00 € für Auswertung der Messplätze über Datenfernübertragung = 68.900,00 €.								
Einzahlungen	0	0	0	0	0	0,00	0	0,00	
Auszahlungen	0	0	164.000	0	0	0,00	0	164.000,00	
<b>023103</b>	<b>GWG Bürgerbüro</b>								
	Erläuterung: Vorsorglicher Ansatz								
Einzahlungen	0	0	0	0	0	0,00	0	0,00	
Auszahlungen	1.000	1.000	1.000	1.000	1.000	0,00	0	0,00	
<b>024104</b>	<b>GWG Feuerwehren</b>								
	Erläuterung: GWG Pool für die Feuerwehren Zwingenberg und Rodau. Geringwertige Wirtschaftsgüter (GWG) im Wert von 250,00 € bis 1.000,00 € (netto), die selbstständig nutzbar sind.								
	Laut Stadtbrandinspektor ist der Ansatz aus dem Vorjahr für 2026 und die Folgejahre zu übernehmen.								
Einzahlungen	0	0	0	0	0	0,00	0	0,00	
Auszahlungen	8.000	8.000	8.000	8.000	8.000	0,00	0	0,00	
<b>024119</b>	<b>Werkzeuge, Werkgeräte u.a. über Wertgrenze GWG</b>								
	Erläuterung: Vorsorglicher Ansatz für Unvorhersehbares. Anschaffung eines Funk-Navigationssystems zum Einbau in ein Feuerwehr Fahrzeug. Hierfür wurden vom Stadtbrandinspektor Mittel in Höhe von 2.200,00 € angemeldet.								
Einzahlungen	0	0	0	0	0	0,00	0	0,00	
Auszahlungen	1.000	3.200	1.000	1.000	1.000	14.157,99	0	17.157,99	
<b>024121</b>	<b>Ersatzbeschaffung Fahrzeuge</b>								
	Erläuterung: Der Auftrag zur Ersatzbeschaffung des TSF-W für die FFW Rodau wurde nach öffentlicher Ausschreibung erteilt. Das Fahrgestell wird vom Land Hessen bereitgestellt. Den Aufbau hat die Stadt Zwingenberg zu finanzieren. Die Vergabesumme liegt mit rd. 76.000 Euro plus Ausstattungsoptionen i.H.v. 5.000 Euro bei maximal 81.000 Euro. Die Auslieferung erfolgt Mitte des Jahres 2026.								
	Fahrzeug Feuerwehr Zwingenberg Für das StLF 20 der FW Zwingenberg wird zum Ende des Jahres 2025 der Auftrag mit einem Gesamtvolumen von . 560.000,00 € erteilt. Die Gesamtkosten verteilen sich wie folgt:								
	2026								
	-	Fahrgestell MAN	150.000 €						
	-	Notwendige Ausrüstung	40.000 €						



	Ansatz 2025	Ansatz 2026	Planwert 2027	Planwert 2028	Planwert 2029	Bisher ber.	Gesamt VE	Gesamt Invest.
	1	2	3	4	5	6	7	8
	insgesamt 190.000 €							
	<p>2027:</p> <p style="text-align: center;">Aufbau der Firma Schmitz 370.000 €</p> <p>Die Auslieferung des Fahrzeuges ist für 7 / 2027 geplant.</p> <p>Zuwendung des Landes Hessen bei Beauftragung 2025 beträgt 67.375 €</p> <p>Da die Auftragserteilung noch im 2025 erfolgen muss, wurde hierfür im Haushaltsplan 2025 eine entsprechende Verpflichtungsermächtigung vorgesehen.</p> <p>Das Feuerwehrfahrzeug der Feuerwehr Zwingenberg wird mit einem Zuschuss des Landes Hessen aus der Brandschutzförderung in Höhe von 67.400,00 € gefördert. Der Zuschuss ist bereits bewilligt und wird erst mit der Auslieferung ausgezahlt (Zuwendungsbescheid vom 8. März 2024).</p>							
Einzahlungen	0	0	67.400	0	0	0,00	0	67.400,00
Auszahlungen	81.000	271.000	370.000	0	0	359.525,96	0	729.525,96
<b>024123</b>	<b>Lizenzen Software</b>							
	Erläuterung: Vorsorglicher Ansatz für Unvorhergesehenes.							
Einzahlungen	0	0	0	0	0	0,00	0	0,00
Auszahlungen	500	500	500	500	500	1.595,00	0	3.095,00
<b>043101</b>	<b>GWG Bücherei</b>							
	Erläuterung: Vorsorglicher Ansatz.							
Einzahlungen	0	0	0	0	0	0,00	0	0,00
Auszahlungen	1.000	1.000	1.000	1.000	1.000	0,00	0	0,00
<b>043106</b>	<b>Ausstattung Bücherei über GWG Grenze</b>							
	Erläuterung: In der Finanzplanung 2027 bis 2029 wird vorsorglich ein Betrag von 1.500,00 € bereitgestellt.							
Einzahlungen	0	0	0	0	0	0,00	0	0,00
Auszahlungen	0	1.500	1.500	1.500	1.500	1.018,64	0	5.518,64
<b>043107</b>	<b>Ausstattung Hard- und Software</b>							
	Erläuterung: Vorsorglicher Ansatz							
Einzahlungen	0	0	0	0	0	0,00	0	0,00
Auszahlungen	1.000	1.000	1.000	1.000	1.000	3.220,32	0	6.220,32
<b>044212</b>	<b>Investitionszuschüsse Vereine nach Vereinsförderrichtlinie</b>							
	Erläuterung: Für das Jahr 2026 haben folgende Vereine einen Antrag auf Leistung aus der Vereinsförderung gestellt:							
	6.100,00 € Sonnenkinder Elterninitiative Handicap e.V. Anschaffung einer neuen Wärmepumpe für das Vereinsheim							
	3.100,00 € Verein zur Erhaltung der Zwingenberger Kerb Lieferung und Montage eines neuen Hallentors mit Antrieb im Hallenbereich VEZT an der Vereinslagerhalle							
	5.000,00 € Karnevalverein "Narrhalla e.V." Aufrüstung (Sicherstellung der weiteren Verwendung) der Bühnenelemente							
	2.100,00 € Motor-Sport-Club 1970 Zwingenberg e.V. Anschaffung von zwei neuen Jugendkarts							
	2.700,00 € Verschönerungsverein Rodau Erweiterung "Speck-weg-Eck"							
	Ansatz insgesamt für 2026 = 19.000,00 €							
Einzahlungen	0	0	0	0	0	0,00	0	0,00
Auszahlungen	5.000	19.000	0	0	0	49.316,73	0	52.455,73
<b>044213</b>	<b>Investitionszuschüsse Verein außerhalb Vereinsförderrichtlinie</b>							
	Erläuterung: Für 2026 liegen keine Anträge auf Zuschussgewährung vor.							
Einzahlungen	0	0	0	0	0	0,00	0	0,00
Auszahlungen	0	0	0	0	0	24.058,02	0	24.058,02
<b>044301</b>	<b>Investitionen im Rahmen der Städtepartnerschaften</b>							



	Ansatz 2025	Ansatz 2026	Planwert 2027	Planwert 2028	Planwert 2029	Bisher ber.	Gesamt VE	Gesamt Invest.
	1	2	3	4	5	6	7	8
<p>Erläuterung: Gemäß Beschluss der Stadtverordnetenversammlung vom 21.07.2022 soll an geeigneter Stelle eine Informationstafel "Partnerstädte" aufgestellt werden. Zwischenzeitlich liegt ein fertiges Konzept für eine künstlerisch gestaltete Stehle vor, die vom Förderkreis Kunst &amp; Kultur e.V. im Auftrag der Stadt Zwingenberg erstellt wird und sich auf ansprechende und zugleich moderne Art und Weise mit dem Thema Europa / Städtepartnerschaften befasst. Das Projekt wird im Jahr 2024 abgeschlossen. Für 2025 wird daher nur ein pauschaler, vorsorglicher Ansatz für andere Investitionen gewählt.</p> <p>Gemäß Magistratsbeschluss vom 05.11.2024 werden die Ansätze in 2025 und für die Folgejahre auf null gesetzt.</p> <p>Für das Jahr 2026 liegen keine Mittelanmeldungen vor.</p>								
Einzahlungen	0	0	0	0	0	0,00	0	0,00
Auszahlungen	0	0	0	0	0	0,00	0	0,00
<b>061102</b>	<b>GWG KiTa Alsbacher Straße</b>							
<p>Erläuterung: Für geringwertige Wirtschaftsgüter (GWG), die selbstständig nutzbar sind, hat der Magistrat in seiner Sitzung am 18.12.2023 beschlossen, dass eine Pauschale von 25,00 € pro Kind (gemäß Betriebslaubnis) und Jahr festgelegt wird.</p> <p>Anschaffungen für das Fachpersonal fallen nicht unter diese Regelung; hier ist der tatsächliche Bedarf anzumelden.</p> <p>KiTa Alsbacher Straße = 100 Kinder x 25,00 € = 2.500,00 €</p>								
Einzahlungen	0	0	0	0	0	0,00	0	0,00
Auszahlungen	2.500	2.500	2.500	2.500	2.500	0,00	0	0,00
<b>061104</b>	<b>Anschaffungen KiTa Alsbacher Straße über GWG Grenze</b>							
<p>Erläuterung: Anschaffung einer Industriespülmaschine für die Küche im oberen Essbereich. Entsprechende Angebote liegen vor. Diese liegen zwischen 4.300,00 € und 5.000,00 €</p> <p>Gemäß Magistratsbeschluss vom 09.12.2024 werden ab sofort bei Anschaffungen über der GWG Grenze nur noch konkrete Anmeldungen eingeplant. Als Grenze werden hierfür max. 3.000,00 € festgesetzt.</p>								
Einzahlungen	0	0	0	0	0	0,00	0	0,00
Auszahlungen	3.300	4.300	0	0	0	3.300,00	0	9.300,00
<b>061202</b>	<b>GWG KiTa Rodau</b>							
<p>Erläuterung: Für geringwertige Wirtschaftsgüter (GWG), die selbstständig nutzbar sind, hat der Magistrat in seiner Sitzung am 18.12.2023 beschlossen, dass eine Pauschale von 25,00 € pro Kind (gemäß Betriebslaubnis) und Jahr festgelegt wird.</p> <p>Anschaffungen für das Fachpersonal fallen nicht unter diese Regelung; hier ist der tatsächliche Bedarf anzumelden.</p> <p>KiTa Rodau = 50 Kinder x 25,00 € = 1.250,00 €</p> <p>Neugestaltung Eingangsbereich: Garderobe, Stühle, Sessel, Tisch, Info Tafel 3.000,00 €</p>								
Einzahlungen	0	0	0	0	0	0,00	0	0,00
Auszahlungen	3.250	4.250	1.250	1.250	1.250	0,00	0	0,00
<b>061214</b>	<b>Spielgeräte u.a. für Spielplatz KiTa Rodau</b>							
<p>Erläuterung: Keine Mittelanmeldung für 2026.</p>								
Einzahlungen	0	0	0	0	0	0,00	0	0,00
Auszahlungen	0	0	0	0	0	8.832,78	0	14.832,78
<b>061217</b>	<b>Anschaffung Vermögensgegenstände über GWG Grenze</b>							
<p>Erläuterung: Gemäß Magistratsbeschluss vom 09.12.2024 werden ab sofort bei Anschaffungen über der GWG Grenze nur noch konkrete Anmeldungen eingeplant. Als Grenze werden hierfür max. 3.000,00 € festgesetzt.</p> <p>Erneuerung Polster Hochebene der Bärengruppe: Mittelanmeldung hierfür 2.000,00 €. Stabile und abschließbare Schrankwand für den Werkraum: Mittelanmeldung hierfür 2.000,00 €.</p>								
Einzahlungen	0	0	0	0	0	0,00	0	0,00
Auszahlungen	0	4.000	0	0	0	21.271,26	0	21.271,26
<b>061301</b>	<b>Anschaffungen KiTa Tagweide über GWG Grenze</b>							
<p>Erläuterung: Für den Bewegungsraum wurden Mittel für einen Kletterturm in Höhe von 2.300,00 € sowie für einen Sprungkasten mit Fahreinrichtung in Höhe von 1.200,00 € angemeldet.</p> <p>Gemäß Magistratsbeschluss vom 09.12.2024 werden ab sofort bei Anschaffungen über der GWG Grenze nur noch konkrete Anmeldungen eingeplant. Als Grenze werden hierfür max. 3.000,00 € festgesetzt.</p>								
Einzahlungen	0	0	0	0	0	0,00	0	0,00



	Ansatz 2025	Ansatz 2026	Planwert 2027	Planwert 2028	Planwert 2029	Bisher ber.	Gesamt VE	Gesamt Invest.
	1	2	3	4	5	6	7	8
Auszahlungen	3.450	3.500	0	0	0	12.476,71	0	12.476,71
<b>061302</b>	<b>GWG KiTa Tagweide</b>							
	Erläuterung: Für geringwertige Wirtschaftsgüter (GWG), die selbstständig nutzbar sind, hat der Magistrat in seiner Sitzung am 18.12.2023 beschlossen, dass eine Pauschale von 25,00 € pro Kind (gemäß Betriebserlaubnis) und Jahr festgelegt wird.  Anschaffungen für das Fachpersonal fallen nicht unter diese Regelung; hier ist an tatsächlichen Bedarf anzumelden.  KiTa Tagweide = 100 Kinder x 25,00 € = 2.500,00 €							
Einzahlungen	0	0	0	0	0	0,00	0	0,00
Auszahlungen	2.500	2.500	2.500	2.500	2.500	0,00	0	0,00
<b>061303</b>	<b>Außenspielbereich KiTa Tagweide</b>							
	Erläuterung: Keine Mittel für 2026 angemeldet.							
Einzahlungen	0	0	0	0	0	0,00	0	0,00
Auszahlungen	0	0	0	0	0	0,00	0	0,00
<b>061401</b>	<b>GWG KiTa Zwingenberger Zwerge</b>							
	Erläuterung: Für geringwertige Wirtschaftsgüter (GWG), die selbstständig nutzbar sind, hat der Magistrat in seiner Sitzung am 18.12.2023 beschlossen, dass eine Pauschale von 25,00 € pro Kind (gemäß Betriebserlaubnis) und Jahr festgelegt wird.  Anschaffungen für das Fachpersonal fallen nicht unter diese Regelung; hier ist an tatsächlichen Bedarf anzumelden.  KiTa Zwingenberger Zwerge = 40 Kinder x 25,00 € = 1.000,00 €							
Einzahlungen	0	0	0	0	0	0,00	0	0,00
Auszahlungen	1.400	1.000	1.000	1.000	1.000	0,00	0	0,00
<b>061402</b>	<b>Anschaffungen KiTa Zwbg. Zwerge über GWG Grenze</b>							
	Erläuterung: Keine Mittel für 2026 angemeldet.  Gemäß Magistratsbeschluss vom 09.12.2024 werden ab sofort bei Anschaffungen über der GWG Grenze nur noch konkrete Anmeldungen eingeplant. Als Grenze werden hierfür max. 3.000,00 € festgesetzt.							
Einzahlungen	0	0	0	0	0	0,00	0	0,00
Auszahlungen	2.200	0	0	0	0	10.066,60	0	10.066,60
<b>062101</b>	<b>Investitionszuschuss Ev. Kindergarten</b>							
	Erläuterung: Zuschuss für den Einbau einer neuen Heizungsanlage Der städtische Anteil an den Gesamtkosten für die neue Heizungsanlage beläuft sich auf 61.250,00 €. Von diesem Betrag wurden bereits 35.000,00 € im Jahr 2025 ausgezahlt, so dass für 2026 noch eine Restsumme in Höhe von 26.250,00 € einzuplanen ist.							
Einzahlungen	0	0	0	0	0	0,00	0	0,00
Auszahlungen	15.000	26.250	0	0	0	65.254,79	0	65.254,79
<b>063100</b>	<b>Bereitstellung von Infrastruktur für Jugendtreffwagen</b>							
	Erläuterung: Die Arbeiten für die Infrastruktur wurden noch nicht ausgeführt; die Ansätze sind 2026 erneut einzuplanen.							
Einzahlungen	0	0	0	0	0	0,00	0	0,00
Auszahlungen	15.000	15.000	0	0	0	30.000,00	0	30.000,00
<b>063301</b>	<b>Spielgeräte Kinderspielflächen</b>							
	Erläuterung: Für Spielgeräte wird vorsorglich ein Ansatz in Höhe von 5.000,00 € bereitgestellt.  Gemäß Magistratsbeschluss vom 09.12.2024 sind zukünftig nur alle zwei Jahre Mittel einzuplanen, es sei denn es gibt eine konkrete Anmeldung für ein Spielgerät.  Für den Spielplatz am Stadtpark soll für einen Trinkbrunnen in 2026 ein Ansatz in Höhe von 15.000,00 € eingeplant werden.							
Einzahlungen	0	0	0	0	0	0,00	0	0,00
Auszahlungen	0	20.000	0	5.000	0	6.699,32	0	16.699,32
<b>081202</b>	<b>GWG Sportplätze</b>							
	Erläuterung: Geringwertige Wirtschaftsgüter (GWG), die selbstständig nutzbar sind. Vorsorglicher Ansatz.							
Einzahlungen	0	0	0	0	0	0,00	0	0,00
Auszahlungen	2.000	2.000	2.000	2.000	2.000	0,00	0	0,00
<b>081203</b>	<b>Dirt-Bike-Anlage</b>							
	Erläuterung:							



	Ansatz 2025	Ansatz 2026	Planwert 2027	Planwert 2028	Planwert 2029	Bisher ber.	Gesamt VE	Gesamt Invest.
	1	2	3	4	5	6	7	8
	Um die Dirt-Bike-Anlage weiter betreiben zu können, ist eine umfassende Sanierung der Anlage erforderlich. Hierzu zählt die komplette Einzäunung des Geländes, die Ersterstellung eines Wirtschaftsweges zur Grabenreinigung und eine bauliche Hangabsicherung zum Regenüberlaufbecken (RÜB) Gemäß Magistratsbeschluss vom 14.01.2026 ist ie Investitionsmaßnahme mit einem Sperrvermerk zu versehen.							
Einzahlungen	0	0	0	0	0	0,00	0	0,00
Auszahlungen	0	50.000	0	0	0	50.000,00	0	50.000,00
<b>081205</b>	<b>Sportgeräte über der Wertgrenze GWG</b>							
	Erläuterung: Es liegt keine Mittelanmeldung für 2026 vor.							
Einzahlungen	0	0	0	0	0	0,00	0	0,00
Auszahlungen	0	0	0	0	0	0,00	0	0,00
<b>101206</b>	<b>Güterschuppen</b>							
	Erläuterung: Die Maßnahme ist abgeschlossen.							
Einzahlungen	0	0	0	0	0	292.479,27	0	292.479,27
Auszahlungen	28.200	0	0	0	0	523.762,35	0	523.762,35
<b>111102</b>	<b>Investitionen Hausanschlüsse Wasser die keiner Maßnahme zugeordnet sind</b>							
Einzahlungen	40.000	40.000	40.000	40.000	40.000	298.979,28	0	418.979,28
Auszahlungen	40.000	40.000	40.000	40.000	40.000	298.427,74	0	418.427,74
<b>111112</b>	<b>WL Melibokusstraße (1950)</b>							
	Erläuterung: Die Mittel in Höhe von insgesamt 335.000,00 € für die notwendige Sanierung einer Asbestzementleitung werden wie folgt veranschlagt:  HH-Jahr 2027            10.000,00 € - Planung HH-Jahr 2028            325.000,00 € - Ausführung  Die Maßnahme steht im Zusammenhang mit dem Neubaugebiet (NBG) Pass-Wiesenpromenade-Melibokusstraße, Bebauungsplan ZW 05 1. Änderung.							
Einzahlungen	0	0	0	0	0	0,00	0	0,00
Auszahlungen	10.000	0	10.000	325.000	0	10.000,00	0	345.000,00
<b>111116</b>	<b>Hochbehälter</b>							
	Erläuterung: Vorsorglicher Ansatz für 2026 gemäß Mittelanmeldung Bauamt. Für 2027 hat die GGEW AG für die Zwangslüftung im Behältervorraum Mittel in Höhe von 8.000,00 € angemeldet.							
Einzahlungen	0	0	0	0	0	0,00	0	0,00
Auszahlungen	18.000	5.000	8.000	0	0	23.000,00	0	31.000,00
<b>111117</b>	<b>WL Rodauer Straße Teilabschnitte</b>							
	Erläuterung: Nach Neubau der Wasserleitung ist die alte Leitung zwischen Bleichstraße und Pierrefondsstraße noch stillzulegen und die Hausanschlüsse auf die neue Leitung umzuschließen. Von der GGEW wurden für das Jahr 2026 hierfür 90.000,00 € angemeldet. Aufgrund der aktuellen Haushaltslage wird die Maßnahme nach 2027 verschoben.							
Einzahlungen	0	0	0	0	0	0,00	0	0,00
Auszahlungen	0	0	90.000	0	0	181.530,23	0	271.530,23
<b>111119</b>	<b>WL Im Rohbächer, DN 80 GG, 250 m</b>							
	Erläuterung: Maßnahme wird geprüft und soll 2026 veranschlagt werden. Beschluss Magistrat vom 05.11.2024.							
Einzahlungen	0	0	0	0	0	0,00	0	0,00
Auszahlungen	0	2.000	0	0	0	2.000,00	0	2.000,00
<b>111120</b>	<b>WL Im Weidental, DN 65 GG, 150 m</b>							
	Erläuterung: Maßnahme wird geprüft und soll 2026 veranschlagt werden. Beschluss Magistrat vom 05.11.2024.							
Einzahlungen	0	0	0	0	0	0,00	0	0,00
Auszahlungen	0	2.000	0	0	0	2.000,00	0	2.000,00
<b>111121</b>	<b>Tiefbehälter</b>							
	Erläuterung: Gemäß Mittelanmeldung Bauamt werden für Investitionen im Bereich des Tiefbehälters vorsorglich 5.000,00 € eingeplant.							
Einzahlungen	0	0	0	0	0	0,00	0	0,00
Auszahlungen	7.000	5.000	0	0	0	67.756,65	0	67.756,65
<b>111123</b>	<b>Schieber und Hydranten</b>							
	Erläuterung:							



	Ansatz 2025	Ansatz 2026	Planwert 2027	Planwert 2028	Planwert 2029	Bisher ber.	Gesamt VE	Gesamt Invest.
	1	2	3	4	5	6	7	8
	Gemäß Anmeldung GGEW AG sind für den Austausch defekter Schieber und Hydranten gemäß Mängelliste triwanet Mittel in Höhe von 75.000,00 € einzuplanen. Für die Folgejahre sollen jeweils 25.000,00 € bereitgestellt werden.							
Einzahlungen	0	0	0	0	0	0,00	0	0,00
Auszahlungen	25.000	75.000	25.000	25.000	25.000	157.652,18	0	232.652,18
<b>111124</b>	<b>Quellüberlaufschacht zum Abschlag in Vorflut der drei Quellen</b>							
	Erläuterung: Vorsorglicher Ansatz für Ingenieurleistungen. Die Ansätze werden gemäß Mittelanmeldung Bauamt um ein Jahr nach hinten in die Jahre 2027 und 2028 verschoben.							
Einzahlungen	0	0	0	0	0	0,00	0	0,00
Auszahlungen	0	0	5.000	20.000	0	0,00	0	25.000,00
<b>111125</b>	<b>WL Rodau Hauptstr. von Feldstr. bis Betonweg 130 m</b>							
	Erläuterung: Gemäß Mitteilung wird für die WL Rodau Hauptstraße, von Feldstraße bis Betonweg, auf einer Länge von 130 m erneuert.  Der Ansatz in Höhe von 130.000,00 € wird gemäß Mittelanmeldung Bauamt nach 2027 verschoben.							
Einzahlungen	0	0	0	0	0	0,00	0	0,00
Auszahlungen	0	0	130.000	0	0	0,00	0	130.000,00
<b>111128</b>	<b>WL Verbindung Waldstr. - Gartenstr. Rodau ca. 80 m</b>							
	Erläuterung: Für die Herstellung einer Verbindung der Wasserleitungen zwischen Wald- und Gartenstraße in Rodau werden gemäß Mittelanmeldung Bauamt 90.000,00 € eingeplant.							
Einzahlungen	0	0	0	0	0	0,00	0	0,00
Auszahlungen	0	0	90.000	0	0	0,00	0	90.000,00
<b>111129</b>	<b>WL Scheuergasse Teilabschnitt</b>							
	Erläuterung: Aufgrund der aktuellen Mittelanmeldung der GGEW AG werden für den Restaustausch Grauguss (GG) 14 m mit Schachtbau Auszahlungen in Höhe von 50.000,00 € angemeldet. Die Mittel werden in 2027 bereitgestellt.							
Einzahlungen	0	0	0	0	0	0,00	0	0,00
Auszahlungen	0	0	50.000	0	0	0,00	0	50.000,00
<b>111130</b>	<b>Anlage für Entmanganung/Enteisenung des Trinkwassers</b>							
	Erläuterung: Gemäß Mittelanmeldung der GGEW AG ist geplant eine verfahrenstechnische Anlage zu bauen, welche das geförderte Brunnenwasser von Mangan und Eisen befreit, um die von der Trinkwasserverordnung geforderten Werte zu erreichen.  Das Wasserrechtsverfahren wurde im Jahr 2025 abgeschlossen. Die Brunnenertüchtigung und die Wasseraufbereitung kann jetzt auf einer gesicherten Basis erfolgen.  In 2026 wird eine Verpflichtungsermächtigung in Höhe von 451.000,00 € eingeplant, um ggf. einen Auftrag zur Ausführung in 2027 schon erteilen zu können.  Beschluss BPU 20.01.26 und HFA 21.01.26: Der Ansatz zur Planung in 2026 wird um 10.000 € reduziert. Der Ansatz zur Ausführung in 2027 wird mit einem Sperrvermerk versehen.							
Einzahlungen	0	0	0	0	0	0,00	0	0,00
Auszahlungen	25.000	15.000	451.000	0	0	50.000,00	451.000	501.000,00
<b>111131</b>	<b>Sanierung/Neubau Trinkwasserbrunnen</b>							
	Erläuterung: Das Wasserrechtsverfahren wurde im Jahr 2025 abgeschlossen. Die Brunnenertüchtigung und die Wasseraufbereitung können jetzt auf einer gesicherten Basis erfolgen. Nach jetzigem Kenntnisstand wird die Lösung mit dem Neubau des Brunnens basierend auf den Erkenntnissen der Riedgruppe Ost favorisiert.  Für die Auftragsvergabe wird vorsorglich eine Verpflichtungsermächtigung in 2027 bereitgestellt.  Beschluss BPU 20.01.26 und HFA 21.01.26: Der Ansatz zur Planung in 2026 wird um 10.000 € erhöht.							
Einzahlungen	0	0	0	0	0	0,00	0	0,00
Auszahlungen	15.000	25.000	390.000	0	0	33.133,90	390.000	423.133,90
<b>111134</b>	<b>WL Fehlheimer Straße 200 m</b>							
	Erläuterung: Die Maßnahme wurde derzeit noch nicht umgesetzt. Für die verbleibende Reststrecke von 100 m werden vom Bauamt 100.000,00 € an Mittel angemeldet.							
Einzahlungen	0	0	0	0	0	0,00	0	0,00
Auszahlungen	0	100.000	0	0	0	205.177,08	0	205.177,08
<b>111135</b>	<b>WL Hähnleiner Straße</b>							
	Erläuterung:							



	Ansatz 2025	Ansatz 2026	Planwert 2027	Planwert 2028	Planwert 2029	Bisher ber.	Gesamt VE	Gesamt Invest.
	1	2	3	4	5	6	7	8
	Die Maßnahme wurde im Jahr 2025 ausgeführt. Die Schlussrechnung liegt derzeit noch nicht vor, es wird vom Bauamt jedoch davon ausgegangen, dass keine Mittel für Restzahlungen im Jahr 2026 benötigt werden.							
Einzahlungen	0	0	0	0	0	0,00	0	0,00
Auszahlungen	10.000	0	0	0	0	178.067,23	0	178.067,23
<b>111136</b>	<b>Verbindungsleitung Feldstraße/Auf dem Brunnen, Rodau</b>							
	Erläuterung: Aufgrund der aktuellen Mittelanmeldung werden für die Maßnahme von der GGEW AG Auszahlungen in Höhe von 110.000,00 € für das Folgejahr 2027 angemeldet.							
Einzahlungen	0	0	0	0	0	0,00	0	0,00
Auszahlungen	0	0	110.000	0	0	0,00	0	110.000,00
<b>111138</b>	<b>WL Gießer Weg zwischen Bleichstraße und Bahn</b>							
	Erläuterung: Gemäß Mittelanmeldung vom Bauamt werden 100.000,00 € für das Jahr 2026 eingeplant.							
Einzahlungen	0	0	0	0	0	0,00	0	0,00
Auszahlungen	0	100.000	0	0	0	100.000,00	0	100.000,00
<b>111139</b>	<b>Neue Wasserzählerschächte im Stadtgebiet</b>							
	Erläuterung: Für den Bau von fünf neuen Wasserzählerschächten im Stadtgebiet hat die GGEW AG aktuell Mittel in Höhe von 55.000,00 € angemeldet. Die veralteten Zählerschächte müssen ausgetauscht werden, da das Ablesen der Zählerstände aufgrund des Abstiegs in den Schacht nicht ohne Risiko ist. Bei den neuen Schächten entfällt diese Notwendigkeit, da die Zähler zum Ablesen hochgezogen werden können.  In 2027 sollen sieben Schächte erneuert werden.							
Einzahlungen	0	0	0	0	0	0,00	0	0,00
Auszahlungen	35.000	0	55.000	0	0	72.561,18	0	127.561,18
<b>111141</b>	<b>WL Im Gartenfeld</b>							
	Erläuterung: Sanierung einer AZ-Leitung inkl. Schäden aus Hauszuleitungen. Die GGEW AG setzt hierfür Auszahlungen in Höhe von 210.000,00 € im Jahr 2027 an.							
Einzahlungen	0	0	0	0	0	0,00	0	0,00
Auszahlungen	0	0	210.000	0	0	0,00	0	210.000,00
<b>111142</b>	<b>WL Auf der Heide</b>							
	Erläuterung: Sanierung von 210 m AZ-Leitung (80er GG). Die Mittel in Höhe von 210.000,00 € werden im Jahr 2027 bereitgestellt.							
Einzahlungen	0	0	0	0	0	0,00	0	0,00
Auszahlungen	0	0	210.000	0	0	0,00	0	210.000,00
<b>111143</b>	<b>WL Am Sportplatz</b>							
	Erläuterung: Sanierung/Austausch Asbestzement Leitung 190 m und Umhängung von fünf Hausanschlüssen. Für die Sanierung der AZ Leitung (DN 100) hat die GGEW 190.000,00 € (1.000,00 € pro m) angemeldet; für die Umhängung der Hausanschlüsse auf 100er-GG-Leitung sowie für die Außerbetriebnahme der 80er-GG-Leitung werden weitere Auszahlungen in Höhe von 35.000,00 € erwartet.  Als Gesamtbetrag werden Mittel in Höhe von 225.000,00 € für das Jahr 2027 bereitgestellt.							
Einzahlungen	0	0	0	0	0	0,00	0	0,00
Auszahlungen	0	0	0	225.000	0	0,00	0	225.000,00
<b>111144</b>	<b>WL Bleichstraße</b>							
	Erläuterung: Die GGEW AG hat hier den Austausch von 60 m 65er Grau -Guss (GG) und 80 m 80er GG insgesamt 140 m angemeldet. Die Ausführung erfolgt lt. GGEW AG im Jahr 2028.							
Einzahlungen	0	0	0	0	0	0,00	0	0,00
Auszahlungen	0	0	0	140.000	0	0,00	0	140.000,00
<b>111145</b>	<b>WL Grenzweg</b>							
	Erläuterung: Laut Mittelanmeldung der GGEW AG ist geplant in 2028 die AZ-Leitung in einer Länge von 205 m auszutauschen. Hierfür werden Mittel in Höhe von 205.000,00 € bereitgestellt.							
Einzahlungen	0	0	0	0	0	0,00	0	0,00
Auszahlungen	0	0	0	205.000	0	0,00	0	205.000,00
<b>112100</b>	<b>Behälter für Abfallentsorgung</b>							
	Erläuterung: Die Anschaffung von Abfallbehältern z.B. für Restmüll, Hundekot u.a. wird ab 2026 zentral unter dem Produkt Abfallwirtschaft geplant.							
Einzahlungen	0	0	0	0	0	0,00	0	0,00
Auszahlungen	0	2.000	2.000	2.000	2.000	1.500,00	0	6.000,00
<b>113103</b>	<b>GWG Abwasserbeseitigung</b>							



	Ansatz 2025	Ansatz 2026	Planwert 2027	Planwert 2028	Planwert 2029	Bisher ber.	Gesamt VE	Gesamt Invest.
	1	2	3	4	5	6	7	8
	<p>Erläuterung: Geringwertige Wirtschaftsgüter von 250,00 EUR bis 1.000,00 EUR (netto).</p> <p>Im Jahr 2026 sollen zur Schädlingsbekämpfung von Ratten im Kanalnetz Köderstationen angeschafft werden. Diese verhindern, dass die Schädlingsbekämpfungsmittel mit Wasser in Kontakt kommen.</p> <p>Für diese Maßnahme werden Mittel in Höhe von 12.000,00 € angemeldet. Eine Köderstation kostet rd. 500,00 € brutto, so dass ca. 24 dieser "Köderstationen" angekauft werden können.</p> <p>Für die Finanzplanung der Jahre 2027 bis 2029 wird wieder ein vorsorglicher Ansatz in Höhe von 1.000,00 € bereitgestellt.</p>							
Einzahlungen	0	0	0	0	0	0,00	0	0,00
Auszahlungen	1.000	12.000	1.000	1.000	1.000	0,00	0	0,00
<b>113107</b>	<b>Investitionen Hausanschlüsse Kanal die keiner Maßnahme zuzuordnen sind.</b>							
	<p>Erläuterung: Einzahlungen und Auszahlungen für Hausanschlüsse, die keiner Maßnahme zugeordnet sind.</p>							
Einzahlungen	10.000	10.000	10.000	10.000	10.000	156.297,15	0	186.297,15
Auszahlungen	10.000	10.000	10.000	10.000	10.000	124.437,38	0	154.437,38
<b>113111</b>	<b>Kanal Bahnhofstraße (Sanierung)</b>							
	<p>Erläuterung: Querung der Bahnlinie (DB) mit Quell- und Regenwasserkanal</p> <p>Die Deutsche Bundesbahn konnte bislang keine Kosten für die Eigenleistung bestehend aus</p> <ol style="list-style-type: none"> <li>1.) Umleitung des Schienenverkehrs für zwei bis vier Tage und</li> <li>2.) Herstellung der Gleisbrücke über die Kanaltrasse</li> </ol> <p>benennen.</p> <p>Bei den Ansätzen handelt es sich um Schätzwerte.</p> <p>Der Magistrat möchte, dass diese Maßnahme im Rahmen der grundhaften Erneuerung der Strecke Main/Neckar umgesetzt wird.</p> <p>Die Generalsanierung auf der Main-Neckar-Bahn zwischen Frankfurt am Main und Heidelberg ist laut überarbeitetem Zeitplan für das Jahr 2030 eingeplant.</p> <p>Die Invest.Nr. bleibt zur Information auf Status aktiv und beinhaltet keine Ansätze für das Jahr 2026 und die Finanzplanung 2028 bis 2029.</p>							
Einzahlungen	0	0	0	0	0	0,00	0	0,00
Auszahlungen	0	0	0	0	0	22.266,84	0	752.266,84
<b>113113</b>	<b>Kanalsanierung mit "Inliner" im Stadtgebiet</b>							
	<p>Erläuterung: Mit dem Einbau dieser Inliner wird die Nutzungsdauer der Kanäle wieder auf 50 Jahre angehoben.</p> <p>Ansätze gemäß Mittelanmeldung Bauamt eingeplant.</p>							
Einzahlungen	0	0	0	0	0	0,00	0	0,00
Auszahlungen	50.000	100.000	100.000	100.000	100.000	307.459,64	0	607.459,64
<b>113120</b>	<b>Anschaffungen Abwasserbeseitigung über GWG Grenze</b>							
	<p>Erläuterung: Die Anbindung der kommunalen Außenbauwerke (Hebeanlagen, RÜB, etc.) an die neue Steuerungs- und Überwachungstechnik der Kläranlage wird durch den Abwasserverband AZH beauftragt. Es handelt sich jedoch überwiegend um Investitionen in das städtische Vermögen. Es liegt eine öffentlich-rechtliche Vereinbarung zwischen dem Verband und den beiden Mitgliedskommunen über die Planung und Durchführung der Maßnahme vor.</p> <p>Aufgrund der neusten Kostenschätzung des Ingenieurbüros im Auftrag des AZH werden sich die Kosten auf rd. 365.000 € belaufen.</p> <p>Davon werden 160.000,00 € als Abschlag in 2024 abgerufen und 205.000,00 € dann in 2025 fällig.</p> <p>Laut Rücksprache mit dem Geschäftsführer des Abwasserverbandes fallen für 2026 keine weiteren Kosten an.</p>							
Einzahlungen	0	0	0	0	0	0,00	0	0,00
Auszahlungen	205.000	0	0	0	0	405.000,00	0	405.000,00
<b>113121</b>	<b>Erneuerungen Pumpwerk/Regenüberlaufbecken (RÜB)</b>							
	<p>Erläuterung: Gemäß Mittelanmeldung Bauamt werden für den Austausch von Pumpen folgende Ansätze eingeplant:</p> <p>2026 Austausch von 2 Pumpen in der Zwingenberger Straße in Rodau = 11.500,00 € (Angebot der Fa. KSB liegt vor)</p>							



	Ansatz 2025	Ansatz 2026	Planwert 2027	Planwert 2028	Planwert 2029	Bisher ber.	Gesamt VE	Gesamt Invest.
	1	2	3	4	5	6	7	8
	2026 Austausch von einer Pumpe im Pumpwerk Rodau (Feld) = 10.000,00 €							
	2027 Austausch einer weiteren Pumpe im Pumpwerk Rodau (Feld) = 10.000,00 €							
Einzahlungen	0	0	0	0	0	0,00	0	0,00
Auszahlungen	0	21.500	10.000	0	0	71.285,32	0	81.285,32
<b>113122</b>	<b>Langwader Str./Gießer Weg Sanierung Kanal</b>							
	Erläuterung: Für die Sanierung des Kanals werden in 2026 erneut 30.000,00 € bereitgestellt, da die Maßnahme in 2025 nicht aufgeführt werden konnte							
Einzahlungen	0	0	0	0	0	0,00	0	0,00
Auszahlungen	30.000	30.000	0	0	0	60.000,00	0	60.000,00
<b>121111</b>	<b>Erschließung NBG "Westlich Platanenallee II BA" (bisher Erschließung Gernsheimer Str.)</b>							
	Erläuterung: Die Maßnahme ist abgeschlossen.							
Einzahlungen	155.000	0	0	0	0	536.375,00	0	536.375,00
Auszahlungen	0	0	0	0	0	192.729,70	0	192.729,70
<b>121113</b>	<b>Verkehrsberuhigung (bisher Blumenkübel f. Verkehrsberuhigung)</b>							
	Erläuterung: Ansatz für Verkehrsberuhigung Altstadt inkl. Marktplatz gemäß Mittelanmeldung.							
Einzahlungen	0	0	0	0	0	0,00	0	0,00
Auszahlungen	10.000	2.000	1.000	1.000	1.000	21.890,35	0	24.890,35
<b>121120</b>	<b>Nachrüstung Bänke im gesamten Stadtgebiet</b>							
	Erläuterung: Vorsorglicher Ansatz.							
Einzahlungen	0	0	0	0	0	0,00	0	0,00
Auszahlungen	1.000	1.000	1.000	1.000	1.000	2.000,00	0	5.000,00
<b>121121</b>	<b>Erneuerung B 3</b>							
	Erläuterung: Die Maßnahme ist abgeschlossen.							
Einzahlungen	0	0	0	0	0	432.701,22	0	432.701,22
Auszahlungen	0	0	0	0	0	3.313.741,83	0	3.313.741,83
<b>121122</b>	<b>GWG Straßen, Bürgersteige, Parkstreifen</b>							
	Erläuterung: Vorsorglicher Ansatz 2026 und für die Folgejahre 2027 bis 2029							
Einzahlungen	0	0	0	0	0	0,00	0	0,00
Auszahlungen	2.500	2.500	2.500	2.500	2.500	0,00	0	0,00
<b>121125</b>	<b>Beleuchtung Stadtgebiet (Straßen, Radwege u.a.)</b>							
	Erläuterung: Bei dieser Baumaßnahme soll die Beleuchtung des Radweges zwischen Zwingenberg und Rodau realisiert werden. Es ist vorgesehen, die Planungskosten für die Leistungsphasen 1-5 der HOAI auf Basis von anrechenbaren Kosten für das Jahr 2026 zu veranschlagen. Die geschätzten Baukosten wurden mit 240.000,00 € für das HH-Jahr 2027 überschlägig ermittelt. Aus dem Programm "Nahmobilität" des Landes Hessen werden rund 65 % der Herstellungskosten als Zuschuss erwartet.							
Einzahlungen	0	16.200	156.000	0	0	16.200,00	0	172.200,00
Auszahlungen	0	25.000	240.000	0	0	26.432,94	0	266.432,94
<b>121126</b>	<b>Zufahrtssteuerung Altstadt (bisher Ankauf Poller für Altstadt)</b>							
	Erläuterung: Am 11.11.2024 hat der Magistrat beschlossen, das Projekt nicht mehr weiter zu verfolgen.  Um eine endgültige Entscheidung der städtischen Gremien hinsichtlich der Umsetzung des Projekts herbeiführen zu können, soll die bisherige Grobplanung durch das mit der Planung beauftragte Büro in den Gremien vorgestellt werden.							
Einzahlungen	0	0	0	0	0	0,00	0	0,00
Auszahlungen	0	5.000	0	0	0	0,00	0	0,00
<b>121130</b>	<b>Gehweg Jungenheimer Straße/Auf der Heide</b>							
	Erläuterung: Im Rahmen der Bebauung zwischen Jungenheimer Straße und Auf der Heide ist in der Jungenheimer Straße ein Gehweg herzustellen.  Die Maßnahme ist abgeschlossen.							
Einzahlungen	0	0	0	0	0	0,00	0	0,00
Auszahlungen	7.500	0	0	0	0	7.500,00	0	7.500,00
<b>121134</b>	<b>Entwicklung Neubaugebiet (NBG) Pass/Wiesenstr./Melibokusstr.</b>							
	Erläuterung: Gemäß Mittelanmeldung werden für die Planung in 2026 Mittel in Höhe von 37.800,00 € bereitgestellt. Für den Abriss der							



	Ansatz 2025	Ansatz 2026	Planwert 2027	Planwert 2028	Planwert 2029	Bisher ber.	Gesamt VE	Gesamt Invest.
	1	2	3	4	5	6	7	8
<p>Gebäude dem Bauhofgelände und die Entwicklung des Bauplatzes werden 553.000,00 € für das Jahr 2027 eingeplant.</p> <p>Die Erschließung des Geländes erfolgt dann in 2028.</p> <p>An Einzahlungen aus Grundstücksverkäufen des ehemaligen Bauhofgeländes werden in 2026 rd. 672.600,00 € erwartet. Analog dazu wurden Verluste durch Abgänge aus dem Sachanlagevermögen in Höhe von rd. 354.700,00 € ermittelt.</p> <p>Die Entwicklung des Neubaugebietes Pass/Wiesenstraße/Melibokusstraße (Abriss der Gebäude auf dem ehemaligen Bauhofgelände und Entwicklung des Bauplatzes) soll in den kommenden Jahren umgesetzt werden.</p> <p>Hierfür werden folgende Mittel angemeldet:</p> <p>Auszahlungen</p> <p>Abriss der Gebäude auf dem ehemaligen Bauhofgelände 2026 für die Planung 37.800,00 € und 553.000,00 € als VE zur Auftragsvergabe 2027 für den Abriss 553.000,00 €</p> <p>Die Bautätigkeit ist abhängig vom Zeitplan des Investors bzw. des Bauentwicklers.</p> <p>städtischer Anteil für die Erschließung und Erneuerung der Infrastruktur 2027 für die Planung 5.000,00 € (2.500,00 € für Wasser, 2.500,00 € für Kanal) 2028 für die Umsetzung 67.000,00 € (je 33.500,00 € für Wasser und Kanal) 2029 für die Fertigstellung 20.000,00 € (je 10.000,00 € für Wasser und Kanal)</p> <p>Einzahlungen</p> <p>2027 aus Grundstücksverkäufen werden rd. 672.600,00 € erwartet Verluste durch Abgänge aus dem Sachanlagevermögen wurden analog dazu in Höhe von rd. 354.700,00 € ermittelt</p>								
Einzahlungen	0	0	672.600	0	0	0,00	0	672.600,00
Auszahlungen	30.000	37.800	538.000	67.000	20.000	67.800,00	533.000	692.800,00
<b>121135</b>	<b>Erschließung Neubaugebiet (NBG) Rodau nördlich der Hauptstraße</b>							
Erläuterung: Die Maßnahme ist abgeschlossen.								
Einzahlungen	760.000	0	0	0	0	1.360.132,65	0	1.360.132,65
Auszahlungen	10.000	0	0	0	0	769.859,87	0	769.859,87
<b>121137</b>	<b>Lichtzeichen- u. Verkehrslenkungsanlagen u.a.</b>							
Erläuterung: Die Maßnahme ist bereits abgeschlossen. Hessen-Mobil fordert den städtischen Anteil nachträglich an (Restzahlungen Verwaltungskosten für die Bauleitung).								
Einzahlungen	0	0	0	0	0	0,00	0	0,00
Auszahlungen	25.000	15.000	0	0	0	63.301,66	0	63.301,66
<b>121138</b>	<b>Öffentl.E-Bike Ladeinfrastruktur im Stadtgebiet (bisher:Öffentl.Ladestationen für E-Autos im Stadtgebiet)</b>							
Erläuterung: Maßnahmen: "Mobilitätswende Altstadt: Öffentliche E-Bike Ladestationen" Landesförderung "Zukunft Innenstadt" Es ist für dieses Projekt ein Zuschuss bis 80 % über die Landesförderung möglich.								
Einzahlungen	0	40.000	0	0	0	40.000,00	0	40.000,00
Auszahlungen	0	50.000	0	0	0	50.000,00	0	50.000,00
<b>121140</b>	<b>Radwegdirektverbindung Zwingenberg-Heppenheim</b>							
Erläuterung: Die Stadtverordnetenversammlung hat bei ihrer Sitzung am 4.7.2024 der Planungsvereinbarung Teil 1 zwischen dem Kreis Bergstraße und den Städten Bensheim, Heppenheim und Zwingenberg zum Bau einer sog. Raddirektverbindung zwischen Zwingenberg und Heppenheim zugestimmt. Die Projektkoordination liegt beim Kreis Bergstraße. Im Jahr 2025 soll hierfür der Vorentwurf erstellt sowie eine Öffentlichkeitsbeteiligung durchgeführt werden. Hierfür fallen für die Stadt Zwingenberg Kosten von insgesamt rund 15.000 Euro an. Die erwarteten Kosten der weiteren Planungsphasen werden in der Finanzplanung wie folgt bereitgestellt: Leistungsphasen 3 bis 5 im Haushaltsjahr 2026 mit rd. 55.000 Euro sowie Leistungsphasen 6 bis 9 im Haushaltsjahr 2027 mit rund 34.000 Euro. Die geschätzten Gesamtherstellungskosten belaufen sich für die ganze Strecke auf rund 24 Millionen Euro. Sie werden im Rahmen der zweiten Planungsvereinbarung konkretisiert und an die Kilometer und Voraussetzungen der erarbeiteten Konsenstrasse angepasst. Anschließend kann auch der Anteil Zwingenbergs hieran veranschlagt werden. <p>Laut Mittelanmeldung wurde der Ansatz für 2026 von 55.000,00 € aus der Finanzplanung auf 5.000,00 € reduziert; dies wurde mit dem Entwurf der Planungsvereinbarung 2 begründet.</p>								



	Ansatz 2025	Ansatz 2026	Planwert 2027	Planwert 2028	Planwert 2029	Bisher ber.	Gesamt VE	Gesamt Invest.
	1	2	3	4	5	6	7	8
<p>Die weitere Planung in der Finanzplanung stellt sich wie folgt dar:</p> <p>Gesamtkosten 408.000,00 €            abzüglich 60.000,00 € für Planung            verbleiben 348.000,00 € Baukosten</p> <p>Planung            2027 15.000,00 €            2028 12.500,00 €            2029 12.500,00 €            2030 15.000,00 €</p> <p>Baukosten            2028 87.000,00 € (25 % von 348.000,00 €)            2029 174.000,00 € (50 % von 348.000,00 €)            2030 87.000,00 € (25 % von 348.000,00 €)</p> <p>In der Finanzplanung 2030 sind 102.000,00 € einzuplanen.</p>								
Einzahlungen	0	0	0	0	0	0,00	0	0,00
Auszahlungen	15.000	5.000	15.000	99.500	186.500	20.000,00	0	408,00
<b>121141</b>	<p><b>Erschließung "Südlich Platanenallee" gem. B-Plan westl.der Bahnlinie zwischen Wiesenpromenade-West, Walter-Möller-Str. u. Ahornstr. sowie Bleichstr.</b></p> <p>Erläuterung:            Für die Verlegung von 160 m Wasserleitung meldet die GGEW AG Mittel in Höhe von 144.000,00 € für 2027 an. Es handelt sich um einen Lückenschluss zweier endender Wasserleitungen, deren Verbindung spätestens für die Erschließung notwendig wird.</p> <p>Beschluss HFA am 21.01.2026:            Der Ansatz soll für 2027 abgeplant und für 2029 eingeplant werden.</p>							
Einzahlungen	0	0	0	0	0	0,00	0	0,00
Auszahlungen	0	0	0	0	144.000	0,00	0	144.000,00
<b>121142</b>	<p><b>Bäume im Stadtgebiet</b></p> <p>Erläuterung:            Mittelanmeldung Bauamt für das Pflanzen von zusätzlichen Bäumen im Stadtgebiet bzw. Straßenbegleitgrün.</p>							
Einzahlungen	0	0	0	0	0	0,00	0	0,00
Auszahlungen	5.000	5.000	5.000	5.000	5.000	10.000,00	0	41.250,00
<b>121143</b>	<p><b>Aktionsraum Marktplatz</b></p> <p>Erläuterung:            Die Invest.Nr. beinhaltet folgende Maßnahmen:            "Klimamaßnahmen Altstadt/Marktplatz"            "Mobile begrünte Stadtmöbel &amp; Verschattung".</p> <p>Nach dem Ablauf der Leihfrist der vorhandenen Stadtmöbel ist die Anschaffung weiterer Stadtmöbel geplant.</p> <p>Ein Zuschuss bis zu 80 % aus der Landesförderung "Zukunft Innenstadt" ist für diese Maßnahme möglich.</p>							
Einzahlungen	0	56.000	0	0	0	56.000,00	0	56.000,00
Auszahlungen	0	70.000	5.000	5.000	5.000	70.000,00	0	85.000,00
<b>131101</b>	<p><b>Nachrüstung Bänke im gesamten Stadtgebiet</b></p> <p>Erläuterung:            Umsetzung Konzept "Besitzbare Stadt"            Vorsorglicher Ansatz</p>							
Einzahlungen	0	0	0	0	0	0,00	0	0,00
Auszahlungen	1.000	1.000	1.000	1.000	1.000	5.024,00	0	8.024,00
<b>131102</b>	<p><b>Herstellung Ausgleichsflächen</b></p> <p>Erläuterung:            Gemäß Mitteilung des Bauamts stehen der Stadt Zwingenberg künftig 200.000 Ökopunkte aus der Flurbereinigung "Herstellung der Trockenmauer" zur Verfügung. Die noch ausstehenden Ausgleichsmaßnahmen (B-Plan ZW30 und Dirt-Bike-Anlage) können damit vollständig abgedeckt werden, sobald das Ökokonto der Stadt Zwingenberg eingerichtet ist.</p> <p>Es müssen daher laut Mittelanmeldung im Haushalt 2026 und den Folgejahren 2027-2029 keine Mittel bereitgestellt werden.</p>							
Einzahlungen	25.000	0	0	0	0	25.000,00	0	25.000,00
Auszahlungen	30.000	0	0	0	0	30.773,50	0	30.773,50
<b>131103</b>	<p><b>GWG Park- und Gartenanlagen</b></p> <p>Erläuterung:            Vorsorglicher Ansatz.</p>							
Einzahlungen	0	0	0	0	0	0,00	0	0,00
Auszahlungen	1.500	500	500	500	500	0,00	0	0,00



	Ansatz 2025	Ansatz 2026	Planwert 2027	Planwert 2028	Planwert 2029	Bisher ber.	Gesamt VE	Gesamt Invest.
	1	2	3	4	5	6	7	8
<b>131104</b>	<b>Umgestaltung Stadtpark Zwingenberg</b>							
	<p>Erläuterung:  Vorbehaltlich der noch ausstehenden Entwurfsplanung des Landschaftsarchitekten wird der Planansatz für die Umgestaltung des Stadtparks i.H.v. 450.000 Euro im Jahr 2025/2026 fortgeschrieben. Hinzu kommen ca. 45.000 Euro für die weitere Beleuchtung der Stadtmauer (Neugasse bis Wasserschloss), zusammen somit 495.000 Euro. Die GGEW AG meldet als Betriebsführerin der Wasserversorgung darüber hinaus 44.000 Euro für notwendige Maßnahmen in diesem Zusammenhang für 2027 an. Die Gesamtkosten belaufen sich auf 539.000,00 €.</p> <p>Aus der Landesförderung "Zukunft Innenstadt" erhält die Stadt Zwingenberg für das Begrünungsprojekt Stadtpark - Klimapflanzen einen Zuschuss in Höhe von 16.000 €.</p>							
Einzahlungen	0	16.000	0	0	0	16.000,00	0	16.000,00
Auszahlungen	60.000	80.000	524.000	0	0	652.812,30	0	1.176.812,30
<b>131105</b>	<b>Zierbrunnen im Stadtgebiet</b>							
	<p>Erläuterung:  Die Zierbrunnen im Stadtgebiet müssen saniert und so umgebaut werden, dass deren Anlagentechnik den Arbeitsschutzbestimmungen entspricht und der Wasserverbrauch reduziert wird.</p> <p>Die Kosten je Brunnen liegen im fünfstelligen Bereich. Ein Planungsbüro soll mit der Bestandsaufnahme und mit der Ausarbeitung eines Sanierungsplans beauftragt werden.</p> <p>Das Bauamt hat für die Sanierung der Brunnen folgende Mittel angemeldet:</p> <p>60.000,00 € für 2026  50.000,00 € für 2027  50.000,00 € für 2028</p> <p>Eine Zuordnung der Ansätze zu einzelnen Brunnen kann erst nach Erstellung des Sanierungsplans getroffen werden. Die Wiederinbetriebnahme des Löwenplatzbrunnens hat Priorität.</p> <p>Aus der Landesförderung "Zukunft Innenstadt" erhält die Stadt Zwingenberg einen Zuschuss von 48.000 €</p>							
Einzahlungen	0	48.000	0	0	0	0,00	0	0,00
Auszahlungen	20.000	60.000	50.000	50.000	0	80.784,60	0	210.784,60
<b>132100</b>	<b>Herstellung von Grabflächen u.a. auf städtischen Friedhöfen</b>							
	<p>Erläuterung:  Das Baumgrabfeld auf dem Friedhof in Rodau ist komplett belegt. Um weitere Baumbestattungen zu ermöglichen, ist es notwendig ein weiteres Urnenfeld anzulegen.</p> <p>Für den Aufbau eines neuen Urnengrabfeldes auf dem Friedhof in Rodau werden Mittel in Höhe von 7.500,00 € angemeldet.</p>							
Einzahlungen	0	0	0	0	0	0,00	0	0,00
Auszahlungen	0	7.500	0	0	0	0,00	0	0,00
<b>132105</b>	<b>GWG Friedhöfe</b>							
	<p>Erläuterung:  Vorsorglicher Ansatz für geringwertige Wirtschaftsgüter, die selbstständig nutzbar sind.</p>							
Einzahlungen	0	0	0	0	0	0,00	0	0,00
Auszahlungen	1.500	1.500	1.500	1.500	1.500	0,00	0	0,00
<b>132107</b>	<b>Anschaffungen Friedhöfe über der GWG Grenze</b>							
	<p>Erläuterung:  Es liegt keine Mittelanmeldung für 2026 vor.</p>							
Einzahlungen	0	0	0	0	0	0,00	0	0,00
Auszahlungen	6.000	0	0	0	0	7.785,00	0	7.785,00
<b>133101</b>	<b>Investitionszuschuss Flurbereinigung Bergsträßer Reben-u.Blütenhang</b>							
	<p>Erläuterung:  Die Stadtverordnetenversammlung hat bei ihrer Sitzung am 26.9.2024 beschlossen, für die Sanierung weiterer Trockenmauern zusätzliche 210.000 Euro bereitzustellen, die auf die HH-Jahre 2025 bis 2027 verteilt werden sollen. Zur Absicherung wird eine VE über den Gesamtbetrag in 2025 eingeplant.</p> <p>Die Trockenmauern wurden im Jahr 2025 bereits vollständig hergestellt (ursprüngliche Zielplanung 2027). Die wesentlichen Herstellungskosten fielen somit vorgezogen an. Die Teilnehmergesellschaft hat die Maßnahme vorfinanziert und erhebt deshalb am 01.01.2026 auf noch offene Beträge 6 % p.a. Zinsen. Um diese Zinsbelastung zu vermeiden hat die Stadt Zwingenberg entschieden, die offenen Beträge in Höhe von 130.000,00 € sowie den städtischen Eigenanteil an den Restarbeiten über 15.000,00 € bereits in 2025 auszuzahlen.</p> <p>Es sind für 2026 und die Folgejahre keine weiteren Mittel mehr einzuplanen</p>							
Einzahlungen	0	0	0	0	0	0,00	0	0,00
Auszahlungen	70.000	0	0	0	0	260.000,00	0	260.000,00
<b>133106</b>	<b>Feldwegebau</b>							
	<p>Erläuterung:</p>							



	Ansatz 2025	Ansatz 2026	Planwert 2027	Planwert 2028	Planwert 2029	Bisher ber.	Gesamt VE	Gesamt Invest.
	1	2	3	4	5	6	7	8
Für 2026 sind keine Mittel vorgesehen.								
Einzahlungen	0	0	0	0	0	0,00	0	0,00
Auszahlungen	0	0	0	0	0	15.000,00	0	15.000,00
<b>133107</b>	<b>Mobilien für Wanderwege etc.</b>							
	Erläuterung: Grundausrüstungen über GEO-Naturpark Bergstraße-Odenwald. Gemäß Bescheid über die GEO-Naturparkmaßnahmen 2026 ist folgende Aufteilung vorgesehen:  Gesamtkosten ca. 8.500,00 € davon Anteil GEO Naturpark ca. 3.500,00 € verbleiben als Anteil Stadt ca. 5.000,00 €							
Einzahlungen	0	3.500	1.000	1.000	1.000	4.782,60	0	7.782,60
Auszahlungen	0	8.500	2.500	2.500	2.500	25.931,07	0	33.431,07
<b>152101</b>	<b>Ersatzbeschaffung Inventar f. Gemeinschaftshäuser</b>							
	Erläuterung: Laut Mitteilung der Liegenschaftsverwaltung soll der Ansatz aus der Finanzplanung übernommen und fortgeschrieben werden.							
Einzahlungen	0	0	0	0	0	0,00	0	0,00
Auszahlungen	5.000	5.000	5.000	5.000	5.000	30.656,47	0	45.656,47
<b>152103</b>	<b>Neue Innenausstattung Bürgerhäuser, Mehrzweckhallen u.a.</b>							
	Erläuterung: Laut Mitteilung der Liegenschaftsverwaltung soll der Ansatz aus der Finanzplanung übernommen und fortgeschrieben werden.							
Einzahlungen	0	0	0	0	0	0,00	0	0,00
Auszahlungen	5.000	5.000	5.000	5.000	5.000	9.710,02	0	24.710,02
<b>152105</b>	<b>GWG Bürgerhäuser, Mehrzweckhallen, Dorfgemeinschaftshäuser</b>							
	Erläuterung: Vorsorglicher Ansatz für geringwertige Wirtschaftsgüter, die selbstständig nutzbar sind. Laut Mittelanmeldung der Liegenschaftsverwaltung sollen hier 2.000,00 € eingeplant und in der Finanzplanung fortgeschrieben werden.							
Einzahlungen	0	0	0	0	0	0,00	0	0,00
Auszahlungen	2.000	2.000	2.000	2.000	2.000	0,00	0	0,00
<b>152201</b>	<b>Ausstattung Bunter Löwe (BgA)</b>							
	Erläuterung: Gemäß Magistratsbeschluss vom 05.11.2024 sind die Ansätze ab 2025 und in den Folgejahren auf null zu setzen, da kein konkretes Vorhaben hinterlegt ist.							
Einzahlungen	0	0	0	0	0	0,00	0	0,00
Auszahlungen	0	0	0	0	0	26.520,56	0	26.520,56
<b>152301</b>	<b>Investitionen f. Märkte u.sonst.allgem.öffentl.Einrichtungen</b>							
	Erläuterung: 3.000,00 € inkl. 1.500,00 € für die Anschaffung von drei Krippenfiguren für den Brunnen Löwenplatz, sowie 3.500,00 € für einen neuen Stromverteilerkasten Neugasse für Weihnachtsmarkt und Weinfest (Angebot liegt vor).  Für das Jahr 2026 wurde folgende Mittel angemeldet:  12.500,00 € für neuen Stromverteilerkasten (ehemals Innenhof Via Appia) Angebot GGEW AG liegt vor 6.500,00 € für weihnachtliche Laternenmotive im Bereich Arresthausgasse bis Löwenplatz 1.500,00 € für weitere Krippenfiguren Löwenplatzbrunnen 1.500,00 € für Unvorhergesehenes							
Einzahlungen	0	0	0	0	0	0,00	0	0,00
Auszahlungen	8.000	22.000	3.000	3.000	3.000	23.329,45	0	23.329,45
<b>153102</b>	<b>Tourismus Bunter Löwe</b>							
	Erläuterung: Vorsorglicher Ansatz							
Einzahlungen	0	0	0	0	0	0,00	0	0,00
Auszahlungen	1.000	1.000	1.000	1.000	1.000	2.000,00	0	5.000,00
<b>Einzahlungen</b>	<b>1.078.450</b>	<b>308.100</b>	<b>947.000</b>	<b>51.000</b>	<b>51.000</b>	<b>3.424.557,17</b>	<b>0</b>	<b>4.473.557,17</b>
<b>Auszahlungen</b>	<b>2.330.300</b>	<b>2.704.800</b>	<b>4.536.750</b>	<b>1.408.250</b>	<b>622.250</b>	<b>12.138.137,24</b>	<b>1.914.000</b>	<b>19.482.006,24</b>
<b>Zu-/Überschuss</b>	<b>-1.251.850</b>	<b>-2.396.700</b>	<b>-3.589.750</b>	<b>-1.357.250</b>	<b>-571.250</b>	<b>-8.713.580,07</b>	<b>-1.914.000</b>	<b>-15.008.449,07</b>



# **Übersicht über die Verpflichtungsermächtigungen**



**Übersicht  
über die aus Verpflichtungsermächtigungen voraussichtlich  
fällig werdenden Auszahlungen**

Verpflichtungsermächtigungen im Haushaltsplan des Jahres	Voraussichtlich fällige Auszahlungen (in 1.000,00 EUR)				
	2027	2028	2029	2030	2031
1	2	3	4	5	6
2026 1.914 € davon					
Sanierung /Neubau Trinkwasserbrunnen	390				
Anlage für Entmanganung/Enteisung des Trinkwassers	451				
Umbau/Erweiterung FW-Gerätehäuser (Zwingenberg)	540				
Entwicklung NBG Pass/Wiesenstraße/Melibokusstraße	533				
	1.914				
Nachrichtlich: in der Ergebnis- und Finanzplanung vorgesehene Kreditaufnahme	3.200	1.300	300		

1 In Spalte 1 sind das Haushaltsjahr und alle früheren Jahre aufzuführen, in denen Verpflichtungsermächtigungen veranschlagt waren, aus deren Inanspruchnahme noch Auszahlungen fällig werden.

2 In Spalte 2 ist das dem Haushaltsjahr folgende Jahr, in den Spalten 3 bis 6 die sich anschließenden Jahre einzusetzen.

3 Werden Auszahlungen aus Verpflichtungsermächtigungen in den Jahren fällig, auf die sich die Ergebnis- und Finanzplanung noch nicht erstreckt,

sind die voraussichtlichen Kreditaufnahmen in diesen Jahren nach § 1 Abs. 5 Nr. 4 zweiter Halbsatz dieser Verordnung zu übernehmen. Erforderlichenfalls sind weitere Kopfspalten hinzuzufügen.



# **Übersicht über Rücklagen und Rückstellungen**



**Übersicht über den voraussichtlichen Stand der Rücklagen und Rückstellungen**  
- 1.000 EUR -

Art	Stand zu Beginn des Vorjahres 2025	Voraussicht- licher Stand zu Beginn des Haushaltsjahres 2026	Voraussicht- licher Stand zum Ende des Haushaltsjahres 2026
1	2	3	4
<b>1. Rücklagen und Sonderrücklagen</b>			
1.1 Rücklage aus Überschüssen des ordentlichen Ergebnisses	8.118	8.118	8.118
1.2 Rücklage aus Überschüssen des außerordentlichen Ergebnisse	5.666	4.925	3.865
1.3 Sonderrücklagen davon	248	279	279
1.3.1 Stellplatzrücklagen	222	266	266
1.3.2 Rücklage für Ausgleichsflächen	13	13	13
1.3.3 Rücklage für Starke Teams/Starke KiTas	13	0	0
1.4 Stiftungskapital Kulturstiftung f. d. Bergstraße	150	160	160
<b>Summe der Rücklagen</b>	<b>14.182</b>	<b>13.482</b>	<b>12.422</b>
<b>2. Rückstellungen</b>			
2.1 Rückstellungen für Pensionsverpflichtungen auf Grund von beamtenrechtlichen oder vertraglichen Ansprüchen (davon durch Mittel der Versorgungsrücklage nach dem Hessischen Versorgungsrücklagengesetz vom 12. September 2018 [GVBl.S.577] gedeckt	2.604	2.921	2.974
	130	139	149
2.2 Rückstellungen aus Beihilfeverpflichtungen gegenüber Versorgungsempfängerinnen und Versorgungsempfängern, Beamtinnen und Beamten und Arbeitnehmerinnen und Arbeitnehmern	435	429	422
2.3 Rückstellungen aus Bezüge- und Entgeltzahlungen für Zeiten der Freistellung von der Arbeit im Rahmen von Altersteilzeitarbeit und ähnlichen Maßnahmen	0	0	0
2.4 Rückstellungen für im Haushaltsjahr unterlassene Aufwendungen für Instandhaltung, die im folgenden Haushaltsjahr nachgeholt werden sollen	0	0	0
2.5 Rückstellungen für die Rekultivierung und Nachsorge von Abfalldponien	0	0	0
2.6 Rückstellungen für die Sanierung von Altlasten	0	0	0
2.7 Rückstellungen für unbestimmte Aufwendungen für Umlagen nach dem Finanzausgleichsgesetz und für ungewisse Verbindlichkeiten im Rahmen von Steuerschuldverhältnissen	1.762	704	0
2.8 Rückstellungen für drohende Verpflichtungen aus Bürgschaften, Gewährleistungen und anhängigen Gerichtsverfahren	0	0	0
2.9 Rückstellungen für drohende Verluste aus schwebenden Geschäften	0	0	0
2.10 Sonstige Rückstellungen davon	314	329	299
2.10.1 Rechts- und Beratungskosten	41	41	41
2.10.2 Zeitguthaben (Überstunden)	63	63	63
2.10.3 Urlaub	122	122	122
2.10.4 Drohverlust	73	73	73
2.10.5 Melibokushalle	15	30	0
<b>Summe der Rückstellungen</b>	<b>5.115</b>	<b>4.383</b>	<b>3.695</b>



# Übersicht über Verbindlichkeiten



## Übersicht über den voraussichtlichen Stand der Verbindlichkeiten

- 1.000,00 EUR -

Art  1	Stand zu Beginn des Vorjahres 2025  2	Voraussichtlicher Stand zu Beginn des Haushaltsjahres 2026 3	Voraussichtlicher Stand zu Ende des Haushaltsjahres 2026 4
<b>1. Verbindlichkeiten aus Anleihen</b>	0	0	0
<b>2. Verbindlichkeiten aus Krediten Finanzierung von Investitionen u. Investitionsförderungs- maßnahmen</b>			
2.1 Bund, LAF, ERP-Sondervermögen	0	0	0
2.2 Land	321	243	165
2.3 Gemeinden und Gemeindeverbände	12	12	11
2.4 Zweckverbände und dgl.	0	0	0
2.5 sonstiger öffentlicher Bereich (Wohnungsbaudarlehen)	318	310	302
2.6 Kreditmarkt	7.430	6.948	6.467
2.7 Verbundene Unternehmen, Beteiligungen, Sonder- Vermögen	0	0	0
2.8 Konjunkturprogramm	269	252	237
2.9 Flurbereinigung	36	34	31
2.10 Kommunalinvestitionsprogramm (KIP)	141	135	129
2.11 Hessenkasse	63	53	42
<b>Summe:</b>	8.590	7.987	7.384
<b>+ Darlehensaufnahme 12/2024</b>			<u>+2.390</u>
<b>+ geplante Darlehensaufnahme 2025</b>			<u>9.774</u>
<b>3. Verbindlichkeiten aus Liquiditätskrediten und gegenüber dem Sondervermögen Hessenkasse</b>			
3.1 Verbindlichkeiten aus Liquiditätskrediten	0	0	0
3.2 Verbindlichkeiten gegenüber dem Sondervermögen	0	0	0
<b>Summe:</b>	0	0	0
<b>4. Verbindlichkeiten aus Vorgängen, die Kreditauf- nahmen wirtschaftlich gleichkommen</b>			
4.1 Leasing	10	10	7
4.2 Sonstige	0	0	0
<b>Summe:</b>	10	10	7
<b><u>Nachrichtlich:</u></b>			
<b>5. Verbindlichkeiten des Sondervermögens mit Sonderrechnung</b>			
5.1 Aus Krediten			
5.2 Aus Vorgängen, die Kreditaufnahmen wirtschaftlich wirtschaftlich gleichkommen			
<b>6. Vorübergehende Inanspruchnahme flüssigen flüssigen Mitteln aus Sonderrücklagen für andere</b>			



Zwecke			
<b>7. Anteilige Schulden im Rahmen von Mitgliedschaften in Zweckverbänden (1) davon</b>	2.599	2.448	2.616
7.1 Gewässerverband Bergstraße	92	110	163
7.2 Abwasserverband Alsbach-Zwingenberg-Hähnlein	330	310	595
7.3 Abfallzweckverband	351	333	293
7.4 Wasserbeschaffungsverband Riedgruppe Ost	353	332	312
7.5 Zweckverband Kommunale Dienste Alsbach-Hähnlein-Zwingenberg	1.473	1.363	1.253
<b>8. Anteilige Schulden im Rahmen der Beteiligung an wirtschaftlichen Unternehmen (2)</b>			
7.1 GGEW Bergstraße	7.660	8.604	8.927
7.2 Wirtschaftsförderung Bergstraße	0	0	0
<b>9. Langfristige Mietverträge und Verpflichtungen aus ÖPP - Verträgen</b>	0	0	0

Fußnoten

- (1) Der den Mitgliedsanteilen der Gemeinde an Zweckverbänden entsprechenden Anteil an den Gesamtschulden der Verbände.
- (2) Der den Gesellschaftsanteilen der Gemeinde an Unternehmen entsprechende Anteil an den Gesamtschulden der Unternehmen.

Finanznummer	Kreditgeber	Vertragsnummer	Kredit-ermächtigung	Wertstellungs-betrag	Zahldatum	Tilgungsbetrag	Zinssatz	Zinsen	Gesamt-zahlbetrag	Zinsbindung	Restkredit zur Zinsbindung Stand Stichtag Ausdrucksdatum Übersicht	Sollstand zum Jahresende
							%					
00000011	Sparkasse Bensheim	55105092	04.07.2005	1.139.309,55	15.06.2026 15.12.2026	27.632,74 27.632,74	2,2600 0	3.747,00 3.434,75	31.379,74 31.067,49	30.12.2031	386.858,37	276.327,41
00000012	Kreiskasse Bergstraße	600001 001	04.09.1992	25.564,59	01.07.2026	677,77	3,0000 0	344,81	1.022,58	01.07.2039	12.151,85	10.816,06
00000013	Wirtschafts- und Infrastrukturbank Hessen	7418714031	15.07.1991	555.518,63	15.03.2026 15.09.2026	3.882,91 3.900,38	0,9000 0	1.394,52 1.377,05	5.971,83 5.971,83	15.03.2060	317.607,13	302.110,13
00000016	Wirtschafts- und Infrastrukturbank Hessen	7500034535	05.10.2006	800,00	15.05.2026 15.11.2026	13,06 13,10	0,0000 0	0,00 0,00	14,00 14,00		400,76	348,57
00000017	Wirtschafts- und Infrastrukturbank Hessen	7500019856	08.01.2007	300.000,00	15.06.2026 15.12.2026	7.500,00 7.500,00	0,0000 0	0,00 0,00	7.500,00 7.500,00		30.000,00	0,00
00000021	Wirtschafts- und Infrastrukturbank Hessen	7500041189	05.09.2007	66.450,00	15.05.2026 15.11.2026	1.079,66 1.082,36	0,0000 0	0,00 0,00	1.162,88 1.162,88		35.437,68	31.124,40
00000033	Wirtschafts- und Infrastrukturbank Hessen	7500048474	01.07.2010	400.000,00	15.06.2026 15.12.2026	10.000,00 10.000,00	0,0000 0	0,00 0,00	10.000,00 10.000,00		120.000,00	80.000,00
00000034	Wirtschafts- und Infrastrukturbank Hessen	7500063791	01.09.2010	300.000,00	15.06.2026 15.12.2026	7.500,00 7.500,00	3,0000 0	1.125,00 1.012,50	8.625,00 8.512,50	15.12.2030	90.000,00	60.000,00
00000036	Wirtschafts- und Infrastrukturbank Hessen	7500012141	15.05.2009	511.291,88	15.06.2026 15.12.2026	12.782,30 12.782,30	0,0000 0	0,00 0,00	12.782,30 12.782,30		63.911,38	12.782,18
00000037	Wirtschafts- und Infrastrukturbank Hessen	7500016000	15.05.2009	200.000,00	15.06.2026 15.12.2026	5.000,00 5.000,00	0,0000 0	0,00 0,00	5.000,00 5.000,00		25.000,00	5.000,00
00000038	Wirtschafts- und Infrastrukturbank Hessen	7500062113	15.02.2010	7.972,00	31.03.2026	265,73	0,0000 0	0,00	265,73		4.251,78	3.720,32



Übersicht Vertragswerte aufgenommener Kredite  
Jahresübersicht: 2026

Finanznummer	Kreditgeber	Vertragsnummer	Kredit-ermächtigung	Wertstellungs-betrag	Zahldatum	Tilgungsbetrag	Zinssatz	Zinsen	Gesamt-zahlbetrag	Zinsbindung	Restkredit zur Zinsbindung Stand Stichtag Ausdrucksdatum Übersicht	Sollstand zum Jahresende
							%					
00000039	Wirtschafts- und Infrastrukturbank Hessen	7500060870	15.01.2010	250.000,00	31.03.2026	8.333,33	0,0000	0,00	8.333,33		133.333,38	116.666,72
00000040	Wirtschafts- und Infrastrukturbank Hessen	7500060860	15.01.2010	16.650,00	31.03.2026	555,00	0,0000	0,00	555,00		8.880,00	7.770,00
00000041	Wirtschafts- und Infrastrukturbank Hessen	7500060859	15.01.2010	170.000,00	31.03.2026	5.666,66	0,0000	0,00	5.666,66		90.666,76	79.333,44
00000042	Wirtschafts- und Infrastrukturbank Hessen	7500060865	15.01.2010	25.000,00	31.03.2026	833,33	0,0000	0,00	833,33		13.333,38	11.666,72
00000043	Wirtschafts- und Infrastrukturbank Hessen	7500056670	17.08.2009	37.809,00	30.09.2026	1.260,30	0,0000	0,00	1.260,30		18.904,50	16.383,90
00000044	Wirtschafts- und Infrastrukturbank Hessen	7500938516	01.10.2014	120.000,00	30.06.2026 31.12.2026	3.000,00 3.000,00	1,8000 0	486,00 459,00	3.486,00 3.459,00	15.12.2034	60.000,00	48.000,00
00000048	Wirtschafts- und Infrastrukturbank Hessen	7500659197	03.09.2012	700.000,00	15.06.2026 15.12.2026	17.500,00 17.500,00	2,2000 0	2.695,00 2.502,50	20.195,00 20.002,50	15.12.2032	280.000,00	210.000,00
00000049	Wirtschafts- und Infrastrukturbank Hessen	7500075943	01.09.2015	150.000,00	15.06.2026 15.12.2026	3.750,00 3.750,00	0,0000 0	0,00 0,00	3.750,00 3.750,00		82.500,00	67.500,00
00000050	Wirtschafts- und Infrastrukturbank Hessen	750 149999 6	16.10.2017	184.208,00	15.10.2026	6.140,27	0,9580 0	1.294,12	7.434,39	15.10.2027	141.226,11	128.945,57
00000051	Wirtschafts- und Infrastrukturbank	7502047183	18.06.2020	1.427.000,00	30.06.2026 30.12.2026	23.783,34 23.783,34	0,6300 0	3.670,96 3.596,04	27.454,30 27.379,38	30.06.2050	1.212.949,94	1.117.816,58

Finanznummer	Kreditgeber	Vertragsnummer	Kredit-ermächtigung	Wertstellungs-betrag	Zahldatum	Tilgungsbetrag	Zinssatz	Zinsen	Gesamt-zahlbetrag	Zinsbindung	Restkredit zur Zinsbindung Stand Stichtag Ausdrucksdatum Übersicht	Sollstand zum Jahresende
							%					
00000054	Hessen Wirtschafts- und Infrastrukturbank Hessen	7502048359	01.09.2020	1.751.000,00	15.06.2026 15.12.2026	43.775,00 43.775,00	0,0500 0	328,31 317,37	44.103,31 44.092,37	15.12.2040	1.400.800,00	1.225.700,00
00000055	Wirtschafts- und Infrastrukturbank Hessen	7502048358	01.09.2020	1.174.000,00	15.06.2026 15.12.2026	29.350,00 29.350,00	0,0500 0	220,13 212,79	29.570,13 29.562,79	15.12.2040	939.200,00	821.800,00
00000056	Wirtschafts- und Infrastrukturbank Hessen	7502048364	01.09.2020	185.000,00	15.06.2026 15.12.2026	4.625,00 4.625,00	0,0500 0	34,69 33,53	4.659,69 4.658,53	15.12.2040	148.000,00	129.500,00
00000057	Wirtschafts- und Infrastrukturbank Hessen	7502048365	01.09.2020	100.000,00	15.06.2026 15.12.2026	2.500,00 2.500,00	0,0500 0	18,75 18,13	2.518,75 2.518,13	15.12.2040	80.000,00	70.000,00
00000058	Wirtschafts- und Infrastrukturbank Hessen	7502048366	01.09.2020	50.000,00	15.06.2026 15.12.2026	1.250,00 1.250,00	0,0500 0	9,38 9,06	1.259,38 1.259,06	15.12.2040	40.000,00	35.000,00
00000059	Wirtschafts- und Infrastrukturbank Hessen	7502048361	01.09.2020	200.000,00	15.06.2026 15.12.2026	5.000,00 5.000,00	0,0500 0	37,50 36,25	5.037,50 5.036,25	15.12.2040	160.000,00	140.000,00
00000060	Wirtschafts- und Infrastrukturbank Hessen	7502204206	15.12.2020	105.105,00	15.12.2026	10.510,50	0,3000 0	157,66	10.668,16	16.12.2030	63.063,00	42.042,00
00000061	Wirtschafts- und Infrastrukturbank Hessen	7502216687	01.09.2021	683.000,00	15.06.2026 15.12.2026	17.075,00 17.075,00	0,0100 0	27,32 26,47	17.102,32 17.101,47	15.12.2041	580.550,00	512.250,00
00000062	Wirtschafts- und Infrastrukturbank Hessen	7502216688	01.09.2021	230.000,00	15.06.2026 15.12.2026	5.750,00 5.750,00	0,0100 0	9,20 8,91	5.759,20 5.758,91	15.12.2041	195.500,00	172.500,00
00000063	Wirtschafts- und Infrastrukturbank Hessen	7502216690	01.09.2021	95.000,00	15.06.2026 15.12.2026	2.375,00 2.375,00	0,0100 0	3,80 3,68	2.378,80 2.378,68	15.12.2041	80.750,00	71.250,00



**Übersicht Vertragswerte aufgenommener Kredite  
Jahresübersicht: 2026**

Finanznummer	Kreditgeber	Vertragsnummer	Kreditermächtigung	Wertstellungsbetrag	Zahldatum	Tilgungsbetrag	Zinssatz	Zinsen	Gesamtzahlbetrag	Zinsbindung	Restkredit zur Zinsbindung Stand Stichtag Ausdrucksdatum Übersicht	Sollstand zum Jahresende
							%					
00000064	Wirtschafts- und Infrastrukturbank Hessen	7502216691	01.09.2021	50.000,00	15.06.2026 15.12.2026	1.250,00 1.250,00	0,0100 0	2,00 1,94	1.252,00 1.251,94	15.12.2041	42.500,00	37.500,00
00000065	Wirtschafts- und Infrastrukturbank Hessen	7502216689	01.09.2021	100.000,00	15.06.2026 15.12.2026	2.500,00 2.500,00	0,0100 0	4,00 3,88	2.504,00 2.503,88	15.12.2041	85.000,00	75.000,00
00000066	Sparkasse Bensheim	55 106 223	01.07.2022	1.425.448,22	15.06.2026 15.12.2026	35.636,31 35.636,31	2,6800 0	15.758,32 15.280,79	51.394,63 50.917,10	15.06.2042	1.247.266,67	1.104.721,43
00000067	Wirtschafts- und Infrastrukturbank Hessen	7502505836	20.12.2024	400.000,00	30.06.2026 30.12.2026	10.000,00 10.000,00	3,2100 0	6.099,00 5.938,50	16.099,00 15.938,50		400.000,00	360.000,00
<b>Gesamtwerte:</b>				<b>13.136.126,87</b>		603.283,74		71.740,61	676.578,73			<b>7.383.575,43</b>

Für das Jahr 2026 ist eine Darlehensaufnahme für drei Maßnahmen aus dem Hess. Investitionsfonds Abt. C von insgesamt 2.390.000,00 € geplant.

Sollte über alle drei Anträge vom Land Hessen positiv entschieden werden und eine Annahme durch die Stadt Zwingenberg erfolgen, würden die Darlehen am 1. September 2026 ausgezahlt werden. An Zinsen würden für das Jahr 2026 rd. 26.3000,00 € anfallen; die Tilgung beginnt dann erst mit dem 1. Januar 2027 und würde bei einer Laufzeit von 30 Jahren mit jährlich rd. 80.000,00 € den Haushalt belasten.



# Deckungskreise



DK-Nummer	Ergebnishaushalt	Bezeichnung
1001	Ergebnishaushalt / echte gegenseitige Deckung	Personalaufwendungen inkl. Versorgung
1003	Ergebnishaushalt/echte gegenseitige Deckung	Gebührenhaushalt KiTa Tagweide wird ab 2021 zum DK 1022 städtische Kindertagesstätten zusammenführt
1004	Ergebnishaushalt / echte gegenseitige Deckung	Teilhaushalt 1 Hauptamt
1005	Ergebnishaushalt / echte gegenseitige Deckung	Teilhaushalt 2 Bauamt
1006	Ergebnishaushalt / echte gegenseitige Deckung	Teilhaushalt 3 Finanzen
1007	Ergebnishaushalt / echte und unechte Deckung	Gebührenhaushalt Wasser
1008	Ergebnishaushalt / echte und unechte Deckung	Gebührenhaushalt Abwasser
1009	Ergebnishaushalt / echte und unechte Deckung	Gebührenhaushalt KiGa Zwbg wird ab 2021 zum DK 1022 städtische Kindertagesstätten zusammengeführt
1010	Ergebnishaushalt / echte und unechte Deckung	Gebührenhaushalt KiGa Rodau wird ab 2021 zum DK 1022 städtische Kindertagesstätten zusammengeführt
1011	Ergebnishaushalt / echte und unechte Deckung	Gebührenhaushalt Friedhof
1012	Ergebnishaushalt / unechte Deckung	Kulturstiftung f.d.Bergstraße
1015	Ergebnishaushalt / echte gegenseitige Deckung	BGA ""Bunter Löwe""
1016	Ergebnishaushalt / echte gegenseitige Deckung	Stadtwald
1017	Ergebnishaushalt / unechte Deckung	Weiterleitung Landeszuschüsse Bambini Programm u.a wird ab 2020 eingestellt
1018	Ergebnishaushalt / unechte Deckung	Versicherungsschäden
1022	Ergebnishaushalt/echte und unechte Deckung	Städtische Kindertagesstätten Gebührenhaushalt inkl. Zwingenberger Zwerge
1111	Ergebnishaushalt / echte gegenseitige Deckung	Abschreibungen (interner DK dient z. Abgleich d.Buchungen) nicht zahlungswirksam
1112	Ergebnishaushalt / echte gegenseitige Deckung	ILV Personalausgaben (interner DK dient zum Abgleich der Buchungen) nicht zahlungswirksam
1113	Ergebnishaushalt / echte gegenseitige Deckung	ILV Sach- u. Dienstleistungen (interner DK dient z. Abgleich der Buchungen) nicht zahlungswirksam



DK-Nummer	Finanzhaushalt Auszahlungen aus Verwaltungstätigkeit	Bezeichnung
2002	Finanzhaushalt / echte einseitige Deckung	Auszahlungen Finanzhaushalt aus Verwaltungstätigkeit (Kontengruppe 83)
	<b>Finanzhaushalt /Investitionen</b>	
3003	Finanzhaushalt/echte gegenseitige Deckung	Auszahlungen KiTa Tagweide Investitionen wird ab 2021 zum DK 3022 Auszahlungen Investitionen städtische Kindertagesstätten zusammengeführt
3004	Finanzhaushalt / echte gegenseitige Deckung	Teilhaushalt 1 Hauptamt Investitionen Auszahlungen
3005	Finanzhaushalt / echte gegenseitige Deckung	Teilhaushalt 2 Bauamt Investitionen Auszahlungen
3006	Finanzhaushalt / echte gegenseitige Deckung	Teilhaushalt 3 Finanzen Investitionen Auszahlungen
3007	Finanzhaushalt / echte gegenseitige Deckung	Auszahlungen Wasserversorgung Investitionen
3008	Finanzhaushalt / echte gegenseitige Deckung	Auszahlungen Abwasserbeseitigung Investitionen
3009	Finanzhaushalt / echte gegenseitige Deckung	Auszahlungen KiGa Zwingenberg Investitionen wird ab 2021 zum DK 3022 Auszahlungen Investitionen städtische Kindertagesstätten zusammengeführt
3010	Finanzhaushalt / echte gegenseitige Deckung	Auszahlungen KiGa Rodau Investitionen wird ab 2021 zum DK 3022 Auszahlungen Investitionen städtische Kindertagesstätten zusammengeführt
3015	Finanzhaushalt / echte gegenseitige Deckung	BGA ""Bunter Löwe"" Investitionen Auszahlungen
3019	Finanzhaushalt / echte gegenseitige Deckung	Brandschutz/Feuerlöschwesen/ Katastrophenschutz
3022	Finanzhaushalt/echte gegenseitige Deckung	Auszahlungen Investitionen städtische Kindertagesstätten inkl. Zwingenberger Zwerge



# **Feststellung Ergebnis Jahresrechnung 2024**

**Die Aufstellung des Jahresabschlusses 2024 durch den Magistrat ist noch nicht erfolgt. Die Aufstellung erfolgt unverzüglich.**



# **Stellenplan 2026**



Stellenplan

Teil A: Beamtinnen und Beamte

I. Stadtverwaltung		Besoldungsgruppen nach dem Hessischen Besoldungsgesetz												Beamtinnen und Beamte zusammen 2026	Zahl der Stellen nach dem Stellenplan 2025	Zahl der am 30. Juni 2025 tatsächlich besetzten Stellen	Vermerke, Erläuterungen	
Teilhaushalt	Bezeichnung	höherer Dienst				gehobener Dienst					mittlerer Dienst							
		A 16	A 15	A 14	A 13	A 13	A 12	A 11	A 10	A 9	A 9	A 8	A 7					
																		1) Stelle wird
0111	Gemeindeorgane	1													1	1	1	derzeit von
0113	Einr. f. d. ges. Verwalt.							1							1	1	1	einem Arbeit-
0114	Personalservice								1 <sup>1)</sup>						1	1	1	nehmer
0115	Finanzmanagement								1 <sup>1)</sup>						1	1	1	besetzt
0116	Bewirtsch. Grundstücke											1 <sup>1)</sup>			1	1	1	
0221	Öffentl. Sicherh. u. Ord.																	
Stellenplan	2026	1						1	2			1			5			
Stellenplan	2025	1						1	2			1			5			
Zahl der am 30. Juni 2025 besetzten Stellen		1						1	2			1					5	



Stellenplan

Teil B: Arbeitnehmerinnen und Arbeitnehmer außerhalb des Sozial- u. Erziehungsdienstes

Teilhaushalt	Bezeichnung	Entgeltgruppen nach dem Tarifvertrag für den öffentlichen Dienst															Arbeitnehmerinnen und Arbeitnehmer zusammen 2026	Zahl der Stellen nach dem Stellenplan 2025	Zahl der am 30. Juni 2025 tatsächlichen besetzten Stellen	Vermerke, Erläuterungen
		13	12	11	10	09c	09b	09a	08	07	06	05	04	03	02a	02				
0111	Gemeindeorgane																0	0,5	0	
0113	Einr. f. d. ges. Verwalt.							1	2	0,5							3,5	3,5	3,05	
0114	Personalservice																			
0115	Finanzmanagement		2		1		1		2								6	6	4,79	
0116	Bewirtsch. Grundstücke								1						0,5	2	3,5	3,5	3,01	
0117	Baumanagement		1	1					1								3	3	2,92	
0221	Öffentl. Sicherh. u. Ord.							1	2								3	2,5	2,26	
0231	Einwohnermeldewesen							1	1	1							3	3	2,64	
0431	Stadtbücherei								1		1,5						2,5	2,5	1,77	
0531	Sonst. Soz. Hilfen							1	1								2	1	1	
0611	Kita Alsbacher Straße													1		0,5	1,5	1,5	0,97	
0612	Kita Rodau													1			1	1	0,64	
0613	Kita Tagweide														1		1	1	0,82	
0614	Kita Zwbg. Zwerge														1,5		1,5	1,5	0,95	
<b>Nachrichtlich:</b>																				
1. Ausbildungsstelle																				
Stellenplan	2026		3	1	1		3	2	11	1,5	1,5			2	0,5	5	31,5			
Stellenplan	2025		3	1	1		3	2	9	1,5	2,5			2	0,5	5	30,5			
Zahl der am 30. Juni 2025 besetzten Stellen:			3	1	1		2,77	2	6,41	1,1	2,15			1,29	0,18	3,92		24,82		



Stellenplan

Teil C: Arbeitnehmerinnen und Arbeitnehmer des Sozial- u. Erziehungsdienstes

Teilhaushalt	Bezeichnung	Entgeltgruppen nach dem Tarifvertrag für den öffentlichen Dienst Beschäftigte im Sozial- und Erziehungsdienst TVöD SuE												Arbeitnehmerinnen und Arbeitnehmer zusammen 2026	Zahl der Stellen nach dem Stellenplan 2025	Zahl der am 30. Juni 2025 tatsächlichen besetzten Stellen	Vermerke, Erläuterungen	
		S 15	S 14	S 13	S 12	S 11	S 9	S 8	S 8b	S 8a	S 7	S 4	S 3					S 2
0611	Kita Alsbacher Straße	1		1						10,5					12,5	12,5	10,54	
0612	Kita Rodau			1			1			4,5					6,5	6,5	5,88	
0613	Kita Tagweide	1		1						10		1		0,5	13,5	13,5	11,46	
0614	Kita Zwbg. Zwerge			1			1			12			1	1	16	16	10,34	
<b><u>Nachrichtlich:</u></b>																		
	4 FSJ-Stellen																	
	4 PivA bzw. Praktikanten Stellen																	
Stellenplan	2026	2		4			2			37		1	1	1,5	48,5			
Stellenplan	2025	2		4			2			37		1	1	1,5		48,5		
Zahl der am 30. Juni 2025 besetzten Stellen:		2		3,85			1,87			26,93		2	0,9	0,67			38,22	



Stellenplan

Teil D: Zusammenstellung

Teilhaushalt	Bezeichnung	Zahl der Stellen 2026			Zahl der Stellen 2025			Zahl der tatsächlich besetzten Stellen am 30.06.2025			Erläuterungen
		Beamtinnen und Beamte	Arbeitnehmerinnen und Arbeitnehmer (Teil B + C zusammen)	Insgesamt	Beamtinnen und Beamte	Arbeitnehmerinnen und Arbeitnehmer (Teil B + C zusammen)	Insgesamt	Beamtinnen und Beamte	Arbeitnehmerinnen und Arbeitnehmer (Teil B + C zusammen)	Insgesamt	
0111	Gemeindeorgane	1	0	1	1	0,5	1,5	1	0	1	
0113	Einr. f. d. ges. Verwalt.	1	3,5	4,5	1	3,5	4,5	1	3,05	4,05	
0114	Personalservice	1	0	1	1	0	1	1		1	
0115	Finanzmanagement	1	6	7	1	6	7	1	4,79	5,79	
0116	Bewirtsch. Grundstücke	1	3,5	4,5	1	3,5	4,5		3,01	3,01	
0117	Baumanagement		3	3		3	3		2,92	2,92	
0221	Öffentl. Sicherh. u. Ord.		3	3		2,5	2,5	0	2,26	2,26	
0231	Einwohnermeldewesen		3	3		3	3		2,64	2,64	
0431	Stadtbücherei		2,5	2,5		2,5	2,5		1,77	1,77	
0531	Sonst. Soz. Hilfen		2	2		1	1		1	1	
0611	Kita Alsbacher Straße		14	14		14	14		11,51	11,51	
0612	Kita Rodau		7,5	7,5		7,5	7,5		6,52	6,52	
0613	Kita Tagweide		14,5	14,5		14,5	14,5		12,28	12,28	
0614	Kita Zwbg. Zwerge		17,5	17,5		17,5	17,5		11,29	11,29	
<b>Insgesamt</b>		<b>5</b>	<b>80</b>	<b>85</b>	<b>5</b>	<b>79</b>	<b>84</b>	<b>4</b>	<b>63,04</b>	<b>67,04</b>	
Nachrichtlich:											
a) Beamtinnen und Beamte im Vorbereitungsdienst											
b) Auszubildende in der Gruppe Arbeitnehmerinnen und Arbeitnehmer											
c) Praktikantinnen und Praktikanten											
<b>Insgesamt</b>			<b>5</b>	<b>5</b>		<b>7</b>	<b>7</b>		<b>4</b>	<b>4</b>	



# Finanzstatusbericht

### Finanzstatusbericht zur Beurteilung der finanziellen Leistungsfähigkeit

Regierungsbezirk:	<u>Darmstadt</u>	Schlüsselnummer:	<u>431022</u>
Gemeinde:	<u>Zwingenberg</u>	Kreisfreie Stadt	
Landkreis:	<u>Bergstraße</u>	Haushaltsjahr	<u>2026</u>
Einwohnerzahl am:			
31.12.2024	<u>7.283</u>		
31.12.2023	<u>7.284</u>		
		Haushaltsjahr	Jahresabschluss
		<u>2026</u>	<u>2024</u>
		<u>-€-</u>	<u>-€-</u>
<b>Ergebnishaushalt</b>			
<b>ordentliches Ergebnis</b>			
Erträge	20.071.960,00	19.971.698,35	
Aufwendungen	21.147.430,00	18.792.307,46	
<b>Saldo</b>	<b>-1.075.470,00</b>	<b>1.179.390,89</b>	
<b>außerordentliches Ergebnis</b>			
Erträge	19.500,00	323.125,48	
Aufwendungen	4.000,00	5.268,08	
<b>Saldo</b>	<b>15.500,00</b>	<b>317.857,40</b>	
Überschuss (+)/ Fehlbedarf (-)	<b>-1.059.970,00</b>	<b>1.497.248,29</b>	
<b>Finanzhaushalt</b>			
<b>Laufende Verwaltungstätigkeit</b>			
Einzahlungen aus laufender Verwaltungstätigkeit	+ 19.259.260,00	19.079.137,24	
Auszahlungen aus laufender Verwaltungstätigkeit	- 19.255.430,00	17.298.543,69	
Saldo	3.830,00	1.780.593,55	
<b>Investitionstätigkeit</b>			
Einzahlungen aus Investitionstätigkeit	+ 308.100,00	+ 1.720.419,30	
Auszahlungen aus Investitionstätigkeit	- 2.713.600,00	- 3.363.170,25	
<b>Saldo</b>	<b>-2.405.500,00</b>	<b>-1.642.750,95</b>	
<b>Finanzierungstätigkeit</b>			
Einzahlungen aus Finanzierungstätigkeit	+ 2.390.000,00	+ 400.000,00	
Auszahlungen aus Finanzierungstätigkeit	- 603.700,00	- 606.092,58	
<b>Saldo</b>	<b>1.786.300,00</b>	<b>-206.092,58</b>	
Finanzmittelüberschuss (+)/ -fehlbedarf (-)	<b>-615.370,00</b>	<b>-68.249,98</b>	
Bestand an Zahlungsmitteln am Ende des Haushaltsjahres	<b>1.482.546,00</b>	<b>1.303.643,44</b>	
		Haushaltsjahr	
		<u>2026</u>	
		<u>-€-</u>	
<b>Nachrichtlich</b>			
<b>Rechnersiche Neuverschuldung</b>			
<b>Kernhaushalt</b>	<b>1.786.300,00</b>		
<b>Eigenbetriebe und Anstalten des öffentlichen Rechts</b>	<b>0,00</b>		
<b>Insgesamt</b>	<b>1.786.300,00</b>		

Im Finanzstatusbericht sind Eintragungen nur in den blau unterlegten Feldern vorzunehmen.

Einige Feldinhalte werden erst vollständig angezeigt, wenn im Deckblatt eine Eintragung im Feld „Haushaltsjahr“ erfolgte.

Soweit in den Feldern betragsmäßige Angaben erforderlich sind, sind diese im gesamten Finanzstatusbericht in € vorzunehmen.

Die betragsmäßigen Eingaben sind im Finanzstatusbericht grundsätzlich nur mit positivem Vorzeichen anzugeben, soweit nicht aufgrund eines negativen Planwertes bzw. Rechnungsergebnisses ausnahmsweise ein negatives Vorzeichen erforderlich ist.

In Haushaltsjahren mit Nachträgen sind Planwerte auf Basis des Nachtragsplanes anzugeben



## Angaben zur Beurteilung der dauernden finanziellen Leistungsfähigkeit für 2026

- € -

## Erläuterungen

1. Geplantes ordentliches Ergebnis für 2026	-1.075.470,00	Das ordentliche Ergebnis wird automatisch aus dem Blatt "Ergebnishaushalt" übernommen.
Bei einem geplanten Fehlbetrag im ordentlichen Ergebnis bitte nebenstehend auswählen, ob ein Ausgleich des Defizits durch die Inanspruchnahme der ordentlichen Rücklage nach § 92 Abs. 5 Nr. 1 HGO beim Jahresabschluss geplant ist.	ja	
2. Bestand Rücklage aus Überschüssen des ordentlichen Ergebnisses zum 31.12.2025	7.255.483,24	Es ist der (ggf. voraussichtliche) Bestand der Rücklage aus Überschüssen des ordentlichen Ergebnisses zum Ende des Haushaltsvorjahres anzugeben.
3. Ordentliche Fehlbeträge aus Vorjahren (Bilanzwert der letzten aufgestellten Bilanz)	0,00	Es ist der in der letzten aufgestellten Bilanz ausgewiesene Fehlbetrag aus Vorjahren (§ 49 Abs. 4 Nr. 1.3.1.1 GemHVO) mit positivem Vorzeichen anzugeben.
4. Bestand der Liquiditätsreserve		
4.1 Mindestbetrag der nach § 106 Abs. 1 S. 2 HGO vorzuhaltenden Liquiditätsreserve für 2026	347.900,01	Es ist für das Haushaltsjahr der nach § 106 Abs. 1 S. 2 HGO zur Sicherstellung der Zahlungsfähigkeit vorzuhaltende Mindestbetrag von 2 v.H. der Summe der Auszahlungen aus laufender Verwaltungstätigkeit nach dem Durchschnitt der drei dem Haushaltsjahr vorangehenden Jahre anzugeben.
4.2 Höhe der tatsächlich vorgehaltenen Liquiditätsreserve am 1.1.2026	347.900,01	Es ist für das Haushaltsjahr die Höhe der tatsächlich vorhandenen Liquiditätsreserve anzugeben.
5. Angaben zur letzten aufgestellten Vermögensrechnung		
5.1 Haushaltsjahr der letzten aufgestellten Vermögensrechnung	2023	Es ist das Haushaltsjahr der letzten aufgestellten Vermögensrechnung anzugeben.
5.2 Bestand an Eigenkapital	47.184.696,54	Es ist die Höhe des Eigenkapitals (§ 49 Abs. 4 Nr. 1 GemHVO) aus der letzten aufgestellten Vermögensrechnung anzugeben.
6. Höhe der Verbindlichkeiten aus Liquiditätskrediten (Kernverwaltung und Sondervermögen) zum 31.12.2025	0,00	Die Höhe der Verbindlichkeiten aus Liquiditätskrediten wird automatisch aus dem Blatt "Verbindlichkeiten" übernommen.
7. Höhe der Verbindlichkeiten gegenüber dem Sondervermögen Hessenkasse	0,00	Die Höhe der Verbindlichkeiten wird automatisch aus dem Blatt "Verbindlichkeiten" übernommen.
8. Geplante zu erwirtschaftende Differenz aus Zahlungsmittelfluss aus laufender Verwaltungstätigkeit und ordentlicher Tilgung sowie der Zahlungen an das Sondervermögen Hessenkasse	-599.870,00	Diese Angabe wird rechnerisch aus dem Zahlungsmittelfluss aus laufender Verwaltungstätigkeit abzüglich der ordentlichen Tilgung sowie der Zahlungen an das Sondervermögen Hessenkasse und zuzüglich der zweckgebundenen Einzahlungen für die ordentliche Tilgung sowie der Zahlungen an das Sondervermögen Hessenkasse ermittelt.
8.1 Zahlungsmittelfluss aus laufender Verwaltungstätigkeit für 2026	3.830,00	Der Zahlungsmittelfluss aus laufender Verwaltungstätigkeit wird automatisch aus dem Blatt "Finanzhaushalt" übernommen.
8.2 Ordentliche Tilgung für 2026	603.700,00	Die Höhe der ordentlichen Tilgung wird automatisch aus dem Blatt "Finanzhaushalt" übernommen.
8.3 Zahlungen an das Sondervermögen Hessenkasse für 2026	0,00	Die Höhe der Zahlungen an das Sondervermögen Hessenkasse wird automatisch aus dem Blatt "Finanzhaushalt" übernommen.
8.4 Zweckgebundene Einzahlungen für die ordentliche Tilgung von Investitionskrediten für 2026	0,00	Der Betrag wird automatisch aus dem Blatt "Finanzhaushalt - 4.2 " übernommen.
8.5 Zweckgebundene Einzahlungen für Auszahlungen an das Sondervermögen Hessenkasse für 2026	0,00	Der Betrag wird automatisch aus dem Blatt "Finanzhaushalt - 4.3 " übernommen.
Nachrichtlich: Rechnerischer Hebesatz Grundsteuer B zum Erreichen des Ausgleichs im ordentlichen Ergebnis in v.H. für 2026	1.241,93	Diese Angabe wird bei einem geplanten negativen ordentlichen Ergebnis rechnerisch ermittelt.
Fiktive Hebesatzanhebung Grundsteuer B zum Erreichen des Ausgleichs im ordentlichen Ergebnis in v.H. für 2026	461,93	Diese Angabe wird bei einem geplanten negativen ordentlichen Ergebnis rechnerisch ermittelt.
Bestand Rücklage aus Überschüssen des außerordentlichen Ergebnisses zum 31.12.2025	4.924.669,93	Es ist der (ggf. voraussichtliche) Bestand der Rücklage aus Überschüssen des außerordentlichen Ergebnisses zum Ende des Haushaltsvorjahres anzugeben.

## Auswertung der Angaben zur Beurteilung der dauernden finanziellen Leistungsfähigkeit

		Indikatorwert
Geplantes ordentliches Ergebnis je Einwohner für 2026	-147,67	0,00
Bestand Rücklage aus Überschüssen des ordentlichen Ergebnisses zum 31.12.2025	7.255.483,24	5,00
Ordentliche Fehlbeträge aus Vorjahren	0,00	5,00
Die Liquiditätsreserve wurde vollständig gebildet		5,00
Bestand an Eigenkapital	47.184.696,54	5,00
Höhe der Kassenkreditverbindlichkeiten (Kernverwaltung und Sondervermögen) zum 31.12.2025	0,00	5,00
Höhe der Verbindlichkeiten gegenüber dem Sondervermögen Hessenkasse	0,00	5,00
Geplante Differenz je Einwohner aus Zahlungsmittelfluss aus laufender Verwaltungstätigkeit und ordentlicher Tilgung sowie der Zahlungen an das Sondervermögen Hessenkasse je Einwohner	-82,37	0,00
Summe und Status		60,00
Vorliegende Auswertung präjudiziert das Haushaltsgenehmigungsverfahren nicht. Die notwendige individuelle Prüfung und Beurteilung der Aufsichtsbehörde wird hierdurch nicht ersetzt.		
Hinweise der Gemeinde zur aktuellen Haushaltslage (optional)		

## Angaben zur Beurteilung der dauernden finanziellen Leistungsfähigkeit für 2024

## Erläuterungen

	- € -	
1. Ordentliches Ergebnis für 2024	1.179.390,89	Das ordentliche Ergebnis wird automatisch aus dem Blatt "Ergebnishaushalt" übernommen.
2. Rechnerischer Bestand der Rücklage aus Überschüssen des ordentlichen Ergebnisses vor Ergebnisverwendung zum 31.12.2024	8.121.623,24	Es ist der (ggf. voraussichtliche) Bestand der Rücklage aus Überschüssen des ordentlichen Ergebnisses zum Ende des Haushaltsvorjahres (Abschlussjahr) anzugeben.
3. Ordentliche Fehlbeträge aus Vorjahren (Bilanzwert) zum 31.12.2024	0,00	Es ist der in der aufgestellten Bilanz ausgewiesene Fehlbetrag aus Vorjahren (§ 49 Abs. 4 Nr. 1.3.1.1 GemHVO) mit positivem Vorzeichen anzugeben.
4. Bestand der Liquiditätsreserve		
4.1 Mindestbetrag der nach § 106 Abs. 1 S. 2 HGO vorzuhaltenden Liquiditätsreserve für 2024	296.300,00	Es ist für das Haushaltsvorjahr der nach § 106 Abs. 1 S. 2 HGO zur Sicherstellung der Zahlungsfähigkeit vorzuhaltende Mindestbetrag von 2 v.H. der Summe der Auszahlungen aus laufender Verwaltungstätigkeit nach dem Durchschnitt der drei dem Haushaltsjahr vorangehenden Jahre anzugeben.
4.2 Höhe der tatsächlich vorgehaltenen Liquiditätsreserve am 31.12.2024	1.486.824,36	Es ist für das Abschlussjahr die Höhe der tatsächlich vorhandenen Liquiditätsreserve anzugeben.
5. Bestand an Eigenkapital am 31.12.2024	48.652.910,81	Es ist die Höhe des Eigenkapitals (§ 49 Abs. 4 Nr. 1 GemHVO) aus der aufgestellten Vermögensrechnung anzugeben.
6. Höhe der Verbindlichkeiten aus Liquiditätskrediten (Kernverwaltung und Sondervermögen) zum 31.12.2024	0,00	Es ist die Höhe der Verbindlichkeiten aus Liquiditätskrediten anzugeben
7. Höhe der Verbindlichkeiten gegenüber dem Sondervermögen Hessenkasse zum 31.12.2024	0,00	Es ist die Höhe der Verbindlichkeiten gegenüber dem Sondervermögen Hessenkasse anzugeben
8. Erwirtschaftete Differenz aus Zahlungsmittelfluss aus laufender Verwaltungstätigkeit und ordentlicher Tilgung sowie der Zahlungen an das Sondervermögen Hessenkasse	1.328.981,63	Diese Angabe wird rechnerisch aus dem Zahlungsmittelfluss aus laufender Verwaltungstätigkeit abzüglich der ordentlichen Tilgung sowie der Zahlungen an das Sondervermögen Hessenkasse und zuzüglich der zweckgebundenen Einzahlungen für die ordentliche Tilgung sowie der Zahlungen an das Sondervermögen Hessenkasse ermittelt.
8.1 Zahlungsmittelfluss aus laufender Verwaltungstätigkeit für 2024	1.935.074,21	
8.2 Ordentliche Tilgung für 2024	606.092,58	
8.3 Zahlungen an das Sondervermögen Hessenkasse für 2024	0,00	
8.4 Zweckgebundene Einzahlungen für die ordentliche Tilgung von Investitionskrediten für 2024	0,00	
8.5 Zweckgebundene Einzahlungen für Auszahlungen an das Sondervermögen Hessenkasse für 2024	0,00	
Nachrichtlich: Kash-Wert nach Planung für 2024	100,00	

## Auswertung der Angaben zur Beurteilung der dauernden finanziellen Leistungsfähigkeit

		Indikatorwert
Geplantes ordentliches Ergebnis je Einwohner für 2026	161,94	40,00
Bestand Rücklage aus Überschüssen des ordentlichen Ergebnisses zum 31.12.2024	8.121.623,24	5,00
Ordentliche Fehlbeträge aus Vorjahren	0,00	5,00
Die Liquiditätsreserve wurde vollständig gebildet		5,00
Bestand an Eigenkapital	48.652.910,81	5,00
Höhe der Verbindlichkeiten aus Liquiditätskrediten (Kernverwaltung und Sondervermögen) zum 31.12.2024	0,00	5,00
Höhe der Verbindlichkeiten gegenüber dem Sondervermögen Hessenkasse zum 31.12.2024	0,00	5,00
Erwirtschaftete Differenz aus Zahlungsmittelfluss aus laufender Verwaltungstätigkeit und ordentlicher Tilgung sowie der Zahlungen an das Sondervermögen Hessenkasse je Einwohner	182,48	30,00
Summe und Status nach Abschlusswert		● 100,00
Summe und Status nach Planwert		● 100,00

Indikator pro Einwohner	Bewertung ggf. der Entwicklung nach Indikatoren pro Einwohner	Gewichtung der Indikatoren pro Einwohner in %	Status
ordentliches Ergebnis	Überschuss (mehr als + 5 €) = 1	40%	grün (+) ≥ 70% gelb (0) < 70% und > 40% rot (-) ≤ 40%
	jahresbezogener Haushaltsausgleich (im Korridor von - 5 € bis + 5 € oder durch Rücklage) = 0,75		
	defizitär im Korridor (weniger als - 5 € bis - 40 €) = 0,5		
	defizitär im Korridor (weniger als - 40 € bis - 75 €) = 0,25		
defizitär (weniger als -75 €) = 0			
Bestand ordentliche Rücklage	Bestand = 1	5%	
	kein Bestand (≤ 0 €) = 0		
Fehlbeträge aus Vorjahren (Bilanzwert der letzten aufgestellten Bilanz)	kein Bestandswert = 1	5%	
	Ausweis eines Fehlbetragbestands = 0		
Bestand der Liquiditätsreserve	Bestand vollständig gebildet = 1	5%	
	Bestand teilweise gebildet (≥ 50 %) = 0,5		
	Bestand unzureichend oder nicht gebildet (< 50 %) = 0		
Ausweis von Eigenkapital (nach letzter aufgestellter Bilanz)	positiver Eigenkapitalbestand = 1	5%	
	negativer Eigenkapitalbestand (≤ 0 €) = 0		
Verbindlichkeiten aus Liquiditätskrediten (Kommune plus Sondervermögen)	kein Bestand (= 0 €) = 1	5%	
	Bestand (> 0 €) = 0		
Verbindlichkeiten gegenüber dem Sondervermögen Hessenkasse	kein Bestand (= 0 €) = 1	5%	
	Bestand (> 0 €) = 0		
Zahlungsmittelfluss ffd. Verwaltungstätigkeit abzüglich der Tilgung sowie der Zahlungen an das Sondervermögen Hessenkasse	Saldo > 5 € = 1	30%	
	im Korridor von 0 € bis + 5 € = 0,5		
	Saldo < 0 € = 0		
		100%	

Die rot markierten Eintragungen spiegeln die Änderungen ab dem 01.01.2019 wider.

### Vomhundertsätze erhobener Umlagen (Landkreis / LWV / Land Hessen)

Jahr	Kreisumlage			Schulumlage		Verbandsumlage LWV		Krankenhausumlage	
2026	33,24	v.H.	0,00	22,36	v.H.		v.H.		v.H.
2025	33,04	v.H.	0,00	22,56	v.H.		v.H.		v.H.
2024	31,55	v.H.	0,00	21,57	v.H.		v.H.		v.H.

### Angaben für Gemeinden und Städte

#### Steuerhebesätze

Jahr	Grundsteuer A		Grundsteuer B		Gewerbsteuer		Vervielfältiger Gewerbsteuerumlage		Solidaritätsumlage		Heimatumlage	
2026	780,00	v.H.	780,00	v.H.	400,00	v.H.	35,00	v.H.		Euro	114.500,00	Euro
2025	580,00	v.H.	580,00	v.H.	380,00	v.H.	35,00	v.H.		Euro	160.300,00	Euro
2024	580,00	v.H.	580,00	v.H.	380,00	v.H.	35,00	v.H.		Euro	173.742,15	Euro

### Angaben für Gemeinden und Städte

#### Nivellierungshebesätze nach FAG

Jahr	Grundsteuer A		Grundsteuer B		Gewerbsteuer	
2026	245,00	v.H.	320,00	v.H.	381,00	v.H.

### Angaben zu weiteren Abgaben (ohne Gebühren)

#### Straßenbeiträge

keine Satzung

#### Weitere Abgaben, die erhoben werden:

Spielapparatesteuer	Ja	Jagdsteuer	Nein	Hundesteuer	Ja
Zweitwohnungssteuer	Nein	Fischereisteuer	Nein	Gaststättenerlaubnissteuer	Nein
Kurbeitrag	Nein	Pferdesteuer	Nein		
Tourismusbeitrag	Nein	Getränkesteuer	Nein		

#### Sonstige Abgaben:

Ergebnishaushalt			2024	2025	2026	2027	2028	2029
			vorläufiges Rechnungsergebnis	Haushaltsplan	Haushaltsplan	Ergebnisplan	Ergebnisplan	Ergebnisplan
Position	Konten	Bezeichnung	- € -					
1	50	Privatrechtliche Leistungsentgelte	381.468,77	374.200,00	389.100,00	389.100,00	394.100,00	394.100,00
2	51	Öffentlich-rechtliche Leistungsentgelte	2.738.604,12	2.790.700,00	3.084.800,00	3.217.900,00	3.159.600,00	3.161.600,00
3	548-549	Kostensatzleistungen und -erstattungen	557.420,16	551.730,00	576.500,00	554.700,00	556.900,00	555.100,00
4	52	Bestandsveränderungen und aktivierte Eigenleistungen	0,00	0,00	0,00	0,00	0,00	0,00
5	55	Steuern und steuerähnliche Erträge einschließlich Erträge aus gesetzlichen Umlagen	11.504.882,46	11.647.200,00	11.759.500,00	12.512.600,00	12.881.600,00	13.230.800,00
6	547	Erträge aus Transferleistungen	403.016,60	415.100,00	429.000,00	442.300,00	457.800,00	471.500,00
7	540-543	Erträge aus Zuweisungen und Zuschüssen für laufende Zwecke und allgemeine Umlagen	3.118.172,33	2.836.090,00	2.624.360,00	2.337.730,00	2.286.950,00	2.364.550,00
8	546	Erträge aus der Auflösung von Sonderposten aus Investitionszuweisungen, -zuschüssen und Investitionsbeiträgen	481.199,31	458.000,00	449.300,00	442.400,00	436.600,00	430.100,00
9	53	Sonstige ordentliche Erträge	326.415,35	292.540,00	309.300,00	309.300,00	309.300,00	309.300,00
10		<b>Summe der ordentlichen Erträge</b>	<b>19.511.179,10</b>	<b>19.365.560,00</b>	<b>19.621.860,00</b>	<b>20.206.030,00</b>	<b>20.482.850,00</b>	<b>20.917.050,00</b>
11	62, 63, 640-643, 647-649, 65	Personalaufwendungen	4.476.918,79	5.423.700,00	5.421.200,00	5.584.200,00	5.750.600,00	5.916.600,00
12	644-646	Versorgungsaufwendungen	311.852,58	621.300,00	287.800,00	206.800,00	208.300,00	211.800,00
13	60,61, 67-69	Aufwendungen für Sach- und Dienstleistungen	2.675.408,36	2.666.150,00	3.118.800,00	2.757.590,00	2.803.240,00	2.624.530,00
14	66	Abschreibungen	1.703.861,64	1.587.120,00	1.656.900,00	1.623.400,00	1.582.100,00	1.556.700,00
15	71	Aufwendungen für Zuweisungen und Zuschüsse sowie besondere Finanzaufwendungen	1.879.563,25	1.945.470,00	2.033.750,00	1.926.550,00	1.948.550,00	2.006.750,00
16	73	Steueraufwendungen einschließlich Aufwendungen aus gesetzlichen Umlageverpflichtungen	7.606.043,20	8.247.600,00	8.458.400,00	8.686.900,00	8.817.800,00	8.866.500,00
17	72	Transferaufwendungen	1.077,38	2.700,00	2.200,00	2.200,00	2.200,00	1.500,00
18	70, 74, 76	Sonstige ordentliche Aufwendungen	30.659,57	39.870,00	55.380,00	55.380,00	55.380,00	55.380,00
19		<b>Summe der ordentlichen Aufwendungen</b>	<b>18.685.384,77</b>	<b>20.533.910,00</b>	<b>21.034.430,00</b>	<b>20.843.020,00</b>	<b>21.168.170,00</b>	<b>21.239.760,00</b>
20		<b>Verwaltungsergebnis</b>	<b>825.794,33</b>	<b>-1.168.350,00</b>	<b>-1.412.570,00</b>	<b>-636.990,00</b>	<b>-685.320,00</b>	<b>-322.710,00</b>
21	56,57	Finanzerträge	460.519,25	402.260,00	450.100,00	448.700,00	447.300,00	447.300,00
22	77	Zinsen und andere Finanzaufwendungen	106.922,69	100.050,00	113.000,00	189.800,00	266.900,00	288.900,00
23		<b>Finanzergebnis</b>	<b>353.596,56</b>	<b>302.210,00</b>	<b>337.100,00</b>	<b>258.900,00</b>	<b>180.400,00</b>	<b>158.400,00</b>
24		<b>Gesamtbetrag der ordentlichen Erträge</b>	<b>19.971.698,35</b>	<b>19.767.820,00</b>	<b>20.071.960,00</b>	<b>20.654.730,00</b>	<b>20.930.150,00</b>	<b>21.364.350,00</b>
25		<b>Gesamtbetrag der ordentlichen Aufwendungen</b>	<b>18.792.307,46</b>	<b>20.633.960,00</b>	<b>21.147.430,00</b>	<b>21.032.820,00</b>	<b>21.435.070,00</b>	<b>21.528.660,00</b>
26		<b>Ordentliches Ergebnis</b>	<b>1.179.390,89</b>	<b>-866.140,00</b>	<b>-1.075.470,00</b>	<b>-378.090,00</b>	<b>-504.920,00</b>	<b>-164.310,00</b>
27	59	Außerordentliche Erträge	323.125,48	174.500,00	19.500,00	692.100,00	19.500,00	19.500,00
28	79	Außerordentliche Aufwendungen	5.268,08	49.260,00	4.000,00	358.700,00	4.000,00	4.000,00
29		<b>Außerordentliches Ergebnis</b>	<b>317.857,40</b>	<b>125.240,00</b>	<b>15.500,00</b>	<b>333.400,00</b>	<b>15.500,00</b>	<b>15.500,00</b>
30		<b>Jahresergebnis</b>	<b>1.497.248,29</b>	<b>-740.900,00</b>	<b>-1.059.970,00</b>	<b>-44.690,00</b>	<b>-489.420,00</b>	<b>-148.810,00</b>

Bitte im Blatt Finanzielle Leistungsfähigkeit unter 1 angeben, ob ein Ausgleich des Pfanddefizits durch die ordentliche Rücklage geplant ist.

#### Nachrichtlich

31	Hochrechnung ordentliches Ergebnis zum 31.12.2025	-740.900,00
32	Summe vorgetragene Jahresfehlbeträge/Jahresüberschüsse zum 31.12.2024	0,00

Aufschlüsselung von Erträgen und Aufwendungen			2024	2025	2026	2027	2028	2029
			vorläufiges Rechnungsergebnis	Haushaltsplan	Haushaltsplan	Ergebnisplan	Ergebnisplan	Ergebnisplan
Position	Konten	Bezeichnung	- € -					
<b>5</b>	55	<b>Steuern und steuerähnliche Erträge einschließlich Erträge aus gesetzlichen Umlagen</b>	11.504.882,46	11.647.200,00	11.759.500,00	12.512.600,00	12.881.600,00	13.230.800,00
<b>davon</b>	5500	Erträge aus Gemeindeanteil an Einkommensteuer (Produktgruppe 1601)	6.574.751,78	6.838.800,00	7.154.000,00	7.495.000,00	7.815.300,00	8.230.000,00
	5504	Erträge aus Gemeindeanteil an Umsatzsteuer (Produktgruppe 1601)	309.682,74	313.400,00	384.000,00	473.000,00	521.700,00	456.200,00
	5551	Erträge aus Grundsteuer A (Produktgruppe 1601)	15.971,24	10.000,00	13.300,00	13.300,00	13.300,00	13.300,00
	5552	Erträge aus Grundsteuer B (Produktgruppe 1601)	1.225.676,65	1.350.000,00	1.816.000,00	1.816.000,00	1.816.000,00	1.816.000,00
	5553	Erträge aus Gewerbesteuer (Produktgruppe 1601)	3.074.294,23	2.800.000,00	2.105.200,00	2.430.300,00	2.430.300,00	2.430.300,00
	5559	andere Steuern insgesamt (Produktgruppe 1601)	304.505,82	335.000,00	287.000,00	285.000,00	285.000,00	285.000,00
	5582	Erträge aus Kreisumlage (Produktgruppe 1601)	0,00	0,00	0,00	0,00	0,00	0,00
	5583	Erträge aus Schulumlage (Produktgruppe 0313)	0,00	0,00	0,00	0,00	0,00	0,00
		Sonstige Erträge	0,00	0,00	0,00	0,00	0,00	0,00
<b>7</b>	540-543	<b>Erträge aus Zuweisungen und Zuschüssen für laufende Zwecke und allgemeine Umlagen</b>	3.118.172,33	2.836.090,00	2.624.360,00	2.337.730,00	2.286.950,00	2.364.550,00
<b>davon</b>	540101	Schlüsselzuweisung (Produktgruppe 1601)	1.966.156,00	1.836.600,00	1.375.100,00	1.402.600,00	1.409.600,00	1.487.200,00
		Sonstige Erträge	1.152.016,33	999.490,00	1.249.260,00	935.130,00	877.350,00	877.350,00
<b>16</b>	73	<b>Steueraufwendungen einschließlich Aufwendungen aus gesetzlichen Umlageverpflichtungen</b>	7.606.043,20	8.247.600,00	8.458.400,00	8.686.900,00	8.817.800,00	8.866.500,00
<b>davon</b>	7353	Krankenhausumlage (Produktgruppe 0701)	0,00	0,00	0,00	0,00	0,00	0,00
	73541	Kreisumlage (Produktgruppe 1601)	3.564.504,00	3.957.300,00	4.190.600,00	4.226.300,00	4.264.300,00	4.264.300,00
	73542	Schulumlage (Produktgruppe 1601)	2.436.972,00	2.702.100,00	2.819.000,00	2.861.300,00	2.904.200,00	2.912.900,00
	73543	LWV-Umlage (Produktgruppe 1601)	0,00	0,00	0,00	0,00	0,00	0,00
	735490	Solidaritätsumlage	0,00	0,00	0,00	0,00	0,00	0,00
	735490	Weitere Umlagen (z.B. Regionalverband):	0,00	0,00	0,00	0,00	0,00	0,00
	735500	<b>Umlage ZKD (Zweckverb. Komm. Dienste)</b>	1.025.539,98	1.170.000,00	1.150.000,00	1.250.000,00	1.300.000,00	1.340.000,00
	---	---	0,00	0,00	0,00	0,00	0,00	0,00
	7380	Gewerbsteuerumlage (Produktgruppe 1601)	279.585,07	257.900,00	184.300,00	215.400,00	215.400,00	215.400,00
	735	Umlage starke Heimat Hessen (Produktgruppe 1601)	173.742,15	160.300,00	114.500,00	133.900,00	133.900,00	133.900,00
		Sonstige Aufwendungen	125.700,00	0,00	0,00	0,00	0,00	0,00
<b>22</b>	77	<b>Zinsen und ähnliche Aufwendungen</b>	106.922,69	100.050,00	113.000,00	189.800,00	266.900,00	288.900,00
		Zinsen für Liquiditätskredite (Produktgruppe 1602)	0,00	0,00	0,00	0,00	0,00	0,00
		Zinsen für Investitionskredite (Produktgruppe 1602)	106.922,69	100.050,00	113.000,00	189.800,00	266.900,00	288.900,00

Zahlungsmittelfluss nach § 3 GemHVO		2024	2025	2026	2027	2028	2029
		vorläufiges Rechnungsergebnis	Haushaltsplan	Haushaltsplan	Fpl-Jahr	Fpl-Jahr	Fpl-Jahr
Nr. Konten		- € -					
<b>Zahlungsmittelfluss aus laufender Verwaltungstätigkeit</b> (direkte Methode)							
1	Summe der Einzahlungen aus laufender Verwaltungstätigkeit	19.079.137,24	19.063.010,00	19.259.260,00	20.028.330,00	20.310.950,00	20.751.650,00
2	Summe der Auszahlungen aus laufender Verwaltungstätigkeit	17.298.543,69	18.434.540,00	19.255.430,00	19.261.920,00	19.707.870,00	19.823.360,00
3	Zahlungsmittelüberschuss / Zahlungsmittelbedarf aus laufender Verwaltungstätigkeit	1.780.593,55	628.470,00	3.830,00	766.410,00	603.080,00	928.290,00
<b>Zahlungsmittelfluss aus Investitionstätigkeit</b> (direkte Methode)							
4	820 Einzahlungen aus Investitionszuweisungen und -zuschüssen sowie aus Investitionsbeiträgen	1.049.717,97	928.050,00	308.100,00	274.400,00	51.000,00	51.000,00
4.1	Pos. 4: davon aus Schlüsselzuweisungen	0,00	0,00	0,00	0,00	0,00	0,00
4.2	Pos. 4: davon aus zweckgebundenen Einzahlungen für die ordentliche Tilgung von Investitionskrediten	0,00	0,00	0,00	0,00	0,00	0,00
4.3	Pos. 4: davon aus zweckgebundenen Einzahlungen für die Auszahlungen an das Sondervermögen Hessenkasse	0,00	0,00	0,00	0,00	0,00	0,00
5	822 Einzahlungen aus Abgängen von Vermögensgegenständen des Sachanlagevermögens und des immateriellen Anlagevermögens	670.701,33	465.000,00	0,00	672.600,00	0,00	0,00
6	823 Einzahlungen aus Abgängen von Vermögensgegenständen des Finanzanlagevermögens	0,00	0,00	0,00	0,00	0,00	0,00
	davon Einzahlungen aus der Tilgung von gewährten Krediten	0,00	0,00	0,00	0,00	0,00	0,00
7	Summe der Einzahlungen aus Investitionstätigkeit	1.720.419,30	1.393.050,00	308.100,00	947.000,00	51.000,00	51.000,00
8	841 Auszahlungen für den Erwerb von Grundstücken und Gebäuden	46.860,24	0,00	2.500,00	2.500,00	2.500,00	2.500,00
9	842 Auszahlungen für Baumaßnahmen	2.911.515,90	1.747.200,00	1.902.300,00	4.013.000,00	1.267.500,00	536.500,00
10	840, 843 Auszahlungen für Investitionen in das sonstige Sachanlagevermögen und immaterielle Anlagevermögen	395.327,19	591.100,00	800.000,00	521.250,00	138.250,00	83.250,00
11	844 Auszahlungen für Investitionen in das Finanzanlagevermögen	9.466,92	8.800,00	8.800,00	8.800,00	8.800,00	8.800,00
	davon Auszahlungen aus der Gewährung von Krediten	0,00	0,00	0,00	0,00	0,00	0,00
12	Summe der Auszahlungen aus Investitionstätigkeit	3.363.170,25	2.347.100,00	2.713.600,00	4.545.550,00	1.417.050,00	631.050,00
13	Zahlungsmittelüberschuss / Zahlungsmittelbedarf aus Investitionstätigkeit	-1.642.750,95	-954.050,00	-2.405.500,00	-3.598.550,00	-1.366.050,00	-580.050,00
14	Zahlungsmittelüberschuss / Zahlungsmittelbedarf	137.842,60	-325.580,00	-2.401.670,00	-2.832.140,00	-762.970,00	348.240,00
<b>Zahlungsmittelfluss aus Finanzierungstätigkeit</b> (direkte Methode)							
15	826 Einzahlungen aus der Aufnahme von Krediten und wirtschaftlich vergleichbaren Vorgängen für Investitionen	400.000,00	1.000.000,00	2.390.000,00	3.200.000,00	1.300.000,00	300.000,00
	davon Einzahlungen aus der Aufnahme von Umschuldungen	0,00	0,00	0,00	0,00	0,00	0,00
16	846 Auszahlungen für die Tilgung von Krediten und wirtschaftlich vergleichbaren Vorgängen für Investitionen sowie an das Sondervermögen Hessenkasse	606.092,58	603.600,00	603.700,00	630.600,00	719.800,00	763.100,00
16.1	Pos. 16: davon Auszahlungen für die ordentliche Tilgung von Krediten	606.092,58	603.600,00	603.700,00	630.600,00	719.800,00	763.100,00
16.2	Pos. 16: davon Auszahlungen aus der Tilgung von Umschuldungen	0,00	0,00	0,00	0,00	0,00	0,00
16.3	Pos. 16: davon Auszahlungen an das Sondervermögen Hessenkasse	0,00	0,00	0,00	0,00	0,00	0,00
17	Zahlungsmittelüberschuss / Zahlungsmittelbedarf aus Finanzierungstätigkeit	-206.092,58	396.400,00	1.786.300,00	2.569.400,00	580.200,00	-463.100,00
18	Änderung des Zahlungsmittelbestandes zum Ende des Haushaltsjahres	-68.249,98	70.820,00	-615.370,00	-262.740,00	-182.770,00	-114.860,00
19	829 Haushaltsunwirksame Einzahlungen (u.a. fremde Finanzmittel, Rückzahlung von angelegten Kassenmitteln, Aufnahme von Liquiditätskrediten)	764.843,02	0,00	0,00	0,00	0,00	0,00
	davon Aufnahme von Liquiditätskrediten	0,00	0,00	0,00	0,00	0,00	0,00
20	849 Haushaltsunwirksame Auszahlungen (u.a. fremde Finanzmittel, Anlegung von Kassenmitteln, Rückzahlung von Liquiditätskrediten)	879.773,96	0,00	0,00	0,00	0,00	0,00
	davon Rückzahlung von Liquiditätskrediten	0,00	0,00	0,00	0,00	0,00	0,00
21	Zahlungsmittelüberschuss/Zahlungsmittelbedarf aus haushaltsunwirksamen Zahlungsvorgängen	-114.930,94	0,00	0,00	0,00	0,00	0,00
22	Bestand an Zahlungsmitteln zu Beginn des Haushaltsjahres	1.486.824,36	1.215.722,00	2.097.916,00	1.482.546,00	1.219.806,00	1.037.036,00
23	Veränderung des Bestandes an Zahlungsmitteln	-183.180,92	70.820,00	-615.370,00	-262.740,00	-182.770,00	-114.860,00
24	Bestand an Zahlungsmitteln am Ende des Haushaltsjahres	1.303.643,44	1.286.542,00	1.482.546,00	1.219.806,00	1.037.036,00	922.176,00

**Verbindlichkeiten aus Krediten, Liquiditätskrediten sowie gegenüber dem Sondervermögen Hessenkasse zu Beginn des Haushaltsjahres 2026**

Verbindlichkeiten aus Krediten nach Abschluss des Vorjahres - Kernhaushalt -	8.305.703,72	€	Anzugeben ist der (ggf. voraussichtliche) Gesamtbetrag an Verbindlichkeiten
Verbindlichkeiten aus Liquiditätskrediten nach Abschluss des Vorjahres - Kernhaushalt -	0,00	€	Anzugeben ist der (ggf. voraussichtliche) Gesamtbetrag an Verbindlichkeiten
Verbindlichkeiten aus Krediten nach Abschluss des Vorjahres - Eigenbetriebe und Anstalten des öffentlichen Rechts nach HGO -	0,00	€	Anzugeben ist der (ggf. voraussichtliche) Gesamtbetrag an Verbindlichkeiten
Verbindlichkeiten aus Liquiditätskrediten nach Abschluss des Vorjahres - Eigenbetriebe und Anstalten des öffentlichen Rechts nach HGO -	0,00	€	Anzugeben ist der (ggf. voraussichtliche) Gesamtbetrag an Verbindlichkeiten
<b>Gesamtbetrag aus Krediten und Liquiditätskrediten - Kernhaushalt und Eigenbetriebe und Anstalten des öffentlichen Rechts nach HGO</b>	<b>8.305.703,72</b>		
Verbindlichkeiten gegenüber dem Sondervermögen Hessenkasse nach Abschluss des Vorjahres	0,00	€	Anzugeben ist der Gesamtbetrag der Verbindlichkeiten gegenüber dem Son
<b>Gesamtbetrag aus Krediten, Liquiditätskrediten sowie Verbindlichkeiten gegenüber dem Sondervermögen Hessenkasse - Kernhaushalt und Eigenbetriebe und Anstalten des öffentlichen Rechts nach HGO</b>	<b>8.305.703,72</b>	€	

**im Haushaltsjahr 2026 veranschlagte Kreditaufnahmen**

im Haushaltsjahr veranschlagte Kreditaufnahmen - Kernhaushalt -	2.390.000,00	€
im Haushaltsjahr veranschlagte Kreditaufnahmen - Eigenbetriebe und Anstalten des öffentlichen Rechts nach HGO -	0,00	€

**im Haushaltsjahr 2026 veranschlagte Tilgungen für Kredite sowie Auszahlungen an das Sondervermögen Hessenkasse**

Ordentliche Tilgung - Kernhaushalt	603.700,00	€	Die ordentliche Tilgung wird automatisch aus dem Blatt Finanzhaushalt - Pos
Ordentliche Tilgung - Eigenbetriebe und Anstalten des öffentlichen Rechts nach HGO -	0,00	€	
Außerordentliche Tilgung - Kernhaushalt -	0,00	€	
Außerordentliche Tilgung - Eigenbetriebe und Anstalten des öffentlichen Rechts nach HGO -	0,00	€	
Auszahlungen an das Sondervermögen Hessenkasse		€	Die Zahlungen an das Sondervermögen Hessenkasse werden automatisch € Pos. 16.3 - übernommen.

**Verbindlichkeiten aus Krediten, Liquiditätskrediten sowie gegenüber dem Sondervermögen Hessenkasse am Ende des Haushaltsjahres 2026**

Voraussichtlicher Stand der Kredite am Ende des Haushaltsjahres - Kernverwaltung -	10.092.003,72	€
Voraussichtlicher Stand der Kredite am Ende des Haushaltsjahres - Eigenbetriebe und Anstalten des öffentlichen Rechts nach HGO	0,00	€
Voraussichtlicher Stand der Kredite am Ende des Haushaltsjahres - Kernverwaltung und Eigenbetriebe und Anstalten des öffentlichen Rechts nach HGO -	10.092.003,72	€
Höchstbetrag der Liquiditätskredite Kernhaushalt laut Haushaltssatzung	1.500.000,00	€
Höchstbetrag der Liquiditätskredite der Eigenbetriebe und Anstalten des öffentlichen Rechts	0,00	€
Voraussichtlicher Stand der Liquiditätskredite zum Ende des Haushaltsjahres - Kernverwaltung -	0,00	€
Voraussichtlicher Stand der Liquiditätskredite zum Ende des Haushaltsjahres - Eigenbetriebe und Anstalten des öffentlichen Rechts nach HGO -	0,00	€
Voraussichtlicher Stand der Liquiditätskredite zum Ende des Haushaltsjahres - Kernverwaltung und Eigenbetriebe und Anstalten des öffentlichen Rechts nach HGO -	0,00	€
Voraussichtlicher Stand der Verbindlichkeiten gegenüber dem Sondervermögen Hessenkasse zum Ende des Haushaltsjahres	0,00	€
<b>Voraussichtlicher Zahlungsmittelbestand am Ende des Haushaltsjahres 2026</b>	<b>1.482.546,00</b>	€

## Produktbereichsplan gemäß Muster 12 zu § 4 Abs. 2 GemHVO

PBNr. Produktbereich/Produktgruppe		Haushaltsjahr							
		2026							
		Status:	Haushaltsplan						
		ordentliche Erträge				ordentliche Aufwendungen			
	absolut vor ILV	pro Einwohner	absolut nach ILV	pro Einwohner	absolut vor ILV	pro Einwohner	absolut nach ILV	pro Einwohner	
1	Innere Verwaltung	853.700,00 €	117,22 €	3.180.370,00 €	436,68 €	4.665.960,00 €	640,66 €	5.229.610,00 €	718,06 €
2	Sicherheit und Ordnung	265.100,00 €	36,40 €	454.700,00 €	62,43 €	896.500,00 €	123,09 €	1.074.510,00 €	147,54 €
3	Schulträgeraufgaben	0,00 €	0,00 €	0,00 €	0,00 €	0,00 €	0,00 €	0,00 €	0,00 €
4	Kultur und Wissenschaft	33.100,00 €	4,54 €	33.100,00 €	4,54 €	223.800,00 €	30,73 €	316.680,00 €	43,48 €
5	Soziale Leistungen	2.000,00 €	0,27 €	38.490,00 €	5,28 €	152.100,00 €	20,88 €	179.470,00 €	24,64 €
6	Kinder-, Jugend- und Familienhilfe	1.886.400,00 €	259,01 €	1.886.480,00 €	259,03 €	4.378.000,00 €	601,13 €	4.842.500,00 €	664,90 €
7	Gesundheitsdienste	3.800,00 €	0,52 €	3.800,00 €	0,52 €	10.300,00 €	1,41 €	19.040,00 €	2,61 €
8	Sportförderung	8.300,00 €	1,14 €	8.300,00 €	1,14 €	208.400,00 €	28,61 €	311.200,00 €	42,73 €
9	Räumliche Planung und Entwicklung, Geoinformationen	101.200,00 €	13,90 €	101.200,00 €	13,90 €	316.500,00 €	43,46 €	337.120,00 €	46,29 €
10	Bauen und Wohnen	0,00 €	0,00 €	0,00 €	0,00 €	3.400,00 €	0,47 €	35.360,00 €	4,86 €
11	Ver- und Entsorgung	2.718.000,00 €	373,20 €	2.718.000,00 €	373,20 €	1.672.350,00 €	229,62 €	2.137.290,00 €	293,46 €
12	Verkehrsflächen und -anlagen, ÖPNV	185.100,00 €	25,42 €	185.100,00 €	25,42 €	849.000,00 €	116,57 €	1.269.350,00 €	174,29 €
13	Natur- und Landschaftspflege	89.100,00 €	12,23 €	107.660,00 €	14,78 €	138.850,00 €	19,06 €	495.650,00 €	68,06 €
14	Umweltschutz	0,00 €	0,00 €	0,00 €	0,00 €	3.300,00 €	0,45 €	3.800,00 €	0,52 €
15	Wirtschaft und Tourismus	81.500,00 €	11,19 €	81.500,00 €	11,19 €	185.070,00 €	25,41 €	336.940,00 €	46,26 €
16	Allgemeine Finanzwirtschaft	13.844.660,00 €	1.900,96 €	14.135.330,00 €	1.940,87 €	7.443.900,00 €	1.022,09 €	7.443.900,00 €	1.022,09 €
Gesamtsumme		20.071.960,00 €	2.756,00 €	22.934.030,00 €	3.148,98 €	21.147.430,00 €	2.903,67 €	24.032.420,00 €	3.299,80 €

## Anmerkungen:

Bei den ordentlichen Erträgen und ordentlichen Aufwendungen sind die Finanzerträge bzw. Zinsen und anderen Finanzaufwendungen zu berücksichtigen.

Für die ordentlichen Erträge und ordentlichen Aufwendungen sind jeweils die absoluten Beträge vor internen Leistungsverrechnungen (Spalten "absolut vor ILV") und nach internen Leistungsverrechnungen (Spalten "absolut nach ILV") anzugeben.

Bei den Eingaben im Feld "Status" ist Folgendes zu beachten:

Wenn es sich um reine Planzahlen handelt, ist der Status auf Haushaltsansatz zu setzen.

Wenn Ist-Daten zum 31.12. des Haushaltsjahres vorliegen, ist der Status "Ist 31.12." zu wählen. Diese Auswahl ist auch dann vorzunehmen,

wenn die Jahresabschlussbuchungen noch nicht vorliegen.

Der Status "vorläufiges Rechnungsergebnis" ist zu wählen, sobald für das Haushaltsjahr ein vorläufiges, d.h.

verwaltungseitiges Rechnungsergebnis vorliegt. Sobald ein geprüftes Rechnungsergebnis vorliegt, ist dieser Status zu wählen.

## Produktbereichsplan gemäß Muster 12 zu § 4 Abs. 2 GemHVO

PBNr. Produktbereich/Produktgruppe		Haushaltsvorjahr							
		2025							
		Status:	Haushaltsplan						
		ordentliche Erträge				ordentliche Aufwendungen			
	absolut vor ILV	pro Einwohner	absolut nach ILV	pro Einwohner	absolut vor ILV	pro Einwohner	absolut nach ILV	pro Einwohner	
1	Innere Verwaltung	815.030,00 €	111,91 €	2.822.290,00 €	387,52 €	4.768.440,00 €	654,74 €	5.233.610,00 €	718,61 €
2	Sicherheit und Ordnung	230.100,00 €	31,59 €	362.620,00 €	49,79 €	765.650,00 €	105,13 €	854.010,00 €	117,26 €
3	Schulträgeraufgaben	0,00 €	0,00 €	0,00 €	0,00 €	0,00 €	0,00 €	0,00 €	0,00 €
4	Kultur und Wissenschaft	36.000,00 €	4,94 €	36.000,00 €	4,94 €	219.510,00 €	30,14 €	313.870,00 €	43,10 €
5	Soziale Leistungen	2.000,00 €	0,27 €	46.730,00 €	6,42 €	162.000,00 €	22,24 €	188.840,00 €	25,93 €
6	Kinder-, Jugend- und Familienhilfe	1.857.950,00 €	255,11 €	1.857.950,00 €	255,11 €	4.480.110,00 €	615,15 €	4.794.470,00 €	658,31 €
7	Gesundheitsdienste	3.800,00 €	0,52 €	3.800,00 €	0,52 €	11.050,00 €	1,52 €	11.050,00 €	1,52 €
8	Sportförderung	5.200,00 €	0,71 €	5.200,00 €	0,71 €	206.700,00 €	28,38 €	270.740,00 €	37,17 €
9	Räumliche Planung und Entwicklung, Geoinformationen	34.900,00 €	4,79 €	34.900,00 €	4,79 €	81.500,00 €	11,19 €	142.240,00 €	19,53 €
10	Bauen und Wohnen	0,00 €	0,00 €	0,00 €	0,00 €	8.000,00 €	1,10 €	49.010,00 €	6,73 €
11	Ver- und Entsorgung	2.453.400,00 €	336,87 €	2.453.400,00 €	336,87 €	1.609.100,00 €	220,94 €	2.033.610,00 €	279,23 €
12	Verkehrsflächen und -anlagen, ÖPNV	193.630,00 €	26,59 €	193.630,00 €	26,59 €	844.200,00 €	115,91 €	1.244.000,00 €	170,81 €
13	Natur- und Landschaftspflege	76.650,00 €	10,52 €	95.210,00 €	13,07 €	103.010,00 €	14,14 €	516.060,00 €	70,86 €
14	Umweltschutz	0,00 €	0,00 €	0,00 €	0,00 €	3.500,00 €	0,48 €	5.250,00 €	0,72 €
15	Wirtschaft und Tourismus	80.800,00 €	11,09 €	80.800,00 €	11,09 €	187.640,00 €	25,76 €	287.390,00 €	39,46 €
16	Allgemeine Finanzwirtschaft	13.978.360,00 €	1.919,31 €	14.269.030,00 €	1.959,22 €	7.183.550,00 €	986,34 €	7.183.550,00 €	986,34 €
Gesamtsumme		19.767.820,00 €	2.714,24 €	22.261.560,00 €	3.056,65 €	20.633.960,00 €	2.833,17 €	23.127.700,00 €	3.175,57 €

## Anmerkungen:

Bei den ordentlichen Erträgen und ordentlichen Aufwendungen sind die Finanzerträge bzw. Zinsen und anderen Finanzaufwendungen zu berücksichtigen.

Für die ordentlichen Erträge und ordentlichen Aufwendungen sind jeweils die absoluten Beträge vor internen Leistungsverrechnungen (Spalten "absolut vor ILV") und nach internen Leistungsverrechnungen (Spalten "absolut nach ILV") anzugeben.

Bei den Eingaben im Feld "Status" ist Folgendes zu beachten:

Wenn es sich um reine Planzahlen handelt, ist der Status auf Haushaltsansatz zu setzen.

Wenn Ist-Daten zum 31.12. des Haushaltsjahres vorliegen, ist der Status "Ist 31.12." zu wählen. Diese Auswahl ist auch dann vorzunehmen,

wenn die Jahresabschlussbuchungen noch nicht vorliegen.

Der Status "vorläufiges Rechnungsergebnis" ist zu wählen, sobald für das Haushaltsjahr ein vorläufiges, d.h.

verwaltungseitiges Rechnungsergebnis vorliegt. Sobald ein geprüftes Rechnungsergebnis vorliegt, ist dieser Status zu wählen.

## Produktbereichsplan gemäß Muster 12 zu § 4 Abs. 2 GemHVO

PBNr. Produktbereich/Produktgruppe		Haushaltsvorvorjahr							
		2024							
		Status:	vorläufiges Rechnungsergebnis						
		ordentliche Erträge				ordentliche Aufwendungen			
	absolut vor ILV	pro Einwohner	absolut nach ILV	pro Einwohner	absolut vor ILV	pro Einwohner	absolut nach ILV	pro Einwohner	
1	Innere Verwaltung	819.923,95 €	112,58 €	3.159.226,69 €	433,78 €	4.345.566,24 €	596,67 €	4.770.323,53 €	654,99 €
2	Sicherheit und Ordnung	234.171,89 €	32,15 €	342.385,48 €	47,01 €	625.922,00 €	85,94 €	787.345,16 €	108,11 €
3	Schulträgeraufgaben	0,00 €	0,00 €	0,00 €	0,00 €	0,00 €	0,00 €	0,00 €	0,00 €
4	Kultur und Wissenschaft	101.243,68 €	13,90 €	101.243,68 €	13,90 €	308.223,76 €	42,32 €	446.408,38 €	61,29 €
5	Soziale Leistungen	19.830,00 €	2,72 €	53.078,88 €	7,29 €	119.280,67 €	16,38 €	140.061,22 €	19,23 €
6	Kinder-, Jugend- und Familienhilfe	1.934.028,63 €	265,55 €	1.934.028,63 €	265,55 €	3.617.853,08 €	496,75 €	4.134.255,51 €	567,66 €
7	Gesundheitsdienste	3.313,01 €	0,45 €	3.313,01 €	0,45 €	10.663,67 €	1,46 €	18.895,07 €	2,59 €
8	Sportförderung	8.610,87 €	1,18 €	8.610,87 €	1,18 €	192.456,83 €	26,43 €	309.086,10 €	42,44 €
9	Räumliche Planung und Entwicklung, Geoinformationen	7.812,18 €	1,07 €	7.812,18 €	1,07 €	61.273,86 €	8,41 €	127.300,33 €	17,48 €
10	Bauen und Wohnen	0,00 €	0,00 €	0,00 €	0,00 €	3.139,83 €	0,43 €	8.315,17 €	1,14 €
11	Ver- und Entsorgung	2.416.865,70 €	331,85 €	2.416.865,70 €	331,85 €	1.704.867,35 €	234,09 €	2.158.857,96 €	296,42 €
12	Verkehrsflächen und -anlagen, ÖPNV	201.446,94 €	27,66 €	201.446,94 €	27,66 €	803.499,89 €	110,33 €	1.175.136,63 €	161,35 €
13	Natur- und Landschaftspflege	116.911,10 €	16,05 €	135.471,10 €	18,60 €	82.127,62 €	11,28 €	437.928,49 €	60,13 €
14	Umweltschutz	0,00 €	0,00 €	0,00 €	0,00 €	464,66 €	0,06 €	995,85 €	0,14 €
15	Wirtschaft und Tourismus	79.736,90 €	10,95 €	79.736,90 €	10,95 €	195.919,75 €	26,90 €	383.093,26 €	52,60 €
16	Allgemeine Finanzwirtschaft	14.027.803,50 €	1.926,10 €	14.355.221,74 €	1.971,06 €	6.721.048,25 €	922,84 €	6.721.048,25 €	922,84 €
<b>Gesamtsumme</b>		<b>19.971.698,35 €</b>	<b>2.742,24 €</b>	<b>22.798.441,80 €</b>	<b>3.130,36 €</b>	<b>18.792.307,46 €</b>	<b>2.580,30 €</b>	<b>21.619.050,91 €</b>	<b>2.968,43 €</b>

## Anmerkungen:

Bei den ordentlichen Erträgen und ordentlichen Aufwendungen sind die Finanzerträge bzw. Zinsen und anderen Finanzaufwendungen zu berücksichtigen.

Für die ordentlichen Erträge und ordentlichen Aufwendungen sind jeweils die absoluten Beträge vor internen Leistungsverrechnungen (Spalten "absolut vor ILV") und nach internen Leistungsverrechnungen (Spalten "absolut nach ILV") anzugeben.

Bei den Eingaben im Feld "Status" ist Folgendes zu beachten:

Wenn es sich um reine Planzahlen handelt, ist der Status auf Haushaltsansatz zu setzen.

Wenn Ist-Daten zum 31.12. des Haushaltsjahres vorliegen, ist der Status "Ist 31.12." zu wählen. Diese Auswahl ist auch dann vorzunehmen,

wenn die Jahresabschlussbuchungen noch nicht vorliegen.

Der Status "vorläufiges Rechnungsergebnis" ist zu wählen, sobald für das Haushaltsjahr ein vorläufiges, d.h.

verwaltungseitiges Rechnungsergebnis vorliegt. Sobald ein geprüftes Rechnungsergebnis vorliegt, ist dieser Status zu wählen.

## Liquiditätsplanung gemäß Hinweis Nr. 7 zu § 105 HGO zur Ermittlung des genehmigungsfähigen Höchstbetrages der Liquiditätskredite

Eintragungen bitte nur in den blau hinterlegten Feldern und in Euro vornehmen

Zahlungsmittelbestand, Liquiditätskreditbestand, Einzahlungen und Auszahlungen bitte als positiven Wert eintragen

### 1.) Betrachtung laufende Verwaltungstätigkeit des Haushaltsjahres

Einzahlungen und Auszahlungen beziehen sich nur auf die laufende Verwaltungstätigkeit

Liquiditätsplanung für das Haushaltsjahr  (wird automatisch übernommen aus "Deckblatt")

Gemäß Haushaltssatzung vorgesehener Höchstbetrag Liquiditätskredite

Monate	Zusätzliche Parameter	Einzahlungen	Auszahlungen	Saldo/Monat	Liquiditätsbedarf zum Monatsende unter Berücksichtigung vorhandener Liquidität und Liquiditätskrediten
<b>Zahlungsmittelbestand zum 31.12. des Vorjahres</b>					
<b>Bestand an Liquiditätskrediten zum 31.12. des Vorjahres</b>					
Differenz					
Januar		716.282 €	1.917.763 €	- 1.201.481 €	896.435 €
Februar		1.944.365 €	1.534.210 €	410.155 €	1.306.590 €
März		716.283 €	1.725.987 €	- 1.009.704 €	- 296.886 €
April		2.333.238 €	1.534.210 €	799.028 €	1.095.914 €
Mai		1.944.365 €	1.534.210 €	410.155 €	1.506.068 €
Juni		716.283 €	1.534.210 €	- 817.927 €	688.141 €
Juli		2.333.238 €	1.725.987 €	607.251 €	1.295.392 €
August		1.944.365 €	1.534.210 €	410.155 €	1.705.547 €
September		388.873 €	1.420.234 €	- 1.031.361 €	674.186 €
Oktober		1.944.365 €	1.534.210 €	410.155 €	1.084.340 €
November		2.333.238 €	1.725.987 €	607.251 €	1.691.591 €
Dezember		1.944.365 €	1.534.210 €	410.155 €	2.101.746 €
<b>Summe</b>		<b>19.259.260 €</b>	<b>19.255.430 €</b>	<b>3.830 €</b>	
<b>Werte gemäß Haushaltsplan</b>		<b>19.259.260 €</b>	<b>19.255.430 €</b>		
Differenz					
höchster monatsbezogener Zahlungsmittelbedarf				1.201.481 €	
höchster monatsbezogener Liquiditätskreditbedarf					- 296.886 €

### 2. nachrichtliche Betrachtung Liquiditätskreditstand aus Vorjahren - Zwischenfinanzierungen

Liquiditätskreditbestand zum	31.12.	2025	€	wird von oben stehender Berechnung übernommen
davon für				
Zwischenfinanzierung Investitionen	Kreditemächtigung wird voraussichtlich in Anspruch genommen am:	30.06.2026	2025	1.000.000,00 €
Zwischenfinanzierung Investitionen	Kreditemächtigung wird in Anspruch genommen am:		2024	- €
Zwischenfinanzierung Investitionen	vor:		2024	- €
Zwischenfinanzierung von öffentlich-rechtlichen Forderungen (nachrichtliche Angabe, da die Auszahlungen oben bei der laufenden Verwaltungstätigkeit berücksichtigt sind)				- €
Verbleibender Liquiditätskreditbestand aus Vorjahren				- 1.000.000,00 €
				("echte" Liquiditätskredite aus Vorjahren)

### 3. Betrachtung der Kredittilgungen und Zwischenfinanzierung von Investitionen des Haushaltsjahres

Saldo lfd. VwT gem Haushaltssatzung	<input type="text" value="2025"/>	3.830,00 €	Betrag wird automatisch übernommen aus Blatt "Finanzhaushalt"
vorgesehene belastende Tilgung (Tilgungszuschüsse im Rahmen von Sonderprogrammen sind zu berücksichtigen)		603.700,00 €	Tilgung bitte als positiven Betrag eintragen
verbleibender Saldo		599.870,00 €	
Beitrag zur Hessenkasse			Betrag wird automatisch übernommen aus Blatt "Finanzhaushalt"
Differenz		599.870,00 €	
vorgesehene Auszahlungen für Investitionen		2.713.800,00 €	

### 4. Betrachtung der Liquiditätsreserve

Berechnung Liquiditätsreserve gem. § 106 Abs. 1 HGO

Auszahlungen laufende Verwaltungstätigkeit	Planzahl	2025	18.434.540,00 €	bitte als positiven Betrag eintragen
Vorjahr	ist	2024	17.298.543,59 €	bitte als positiven Betrag eintragen
3. Vorjahr	ist	2023	16.451.918,08 €	bitte als positiven Betrag eintragen
<b>Summe</b>			<b>52.185.001,77 €</b>	
Durchschnitt			17.395.000,59 €	
<b>davon 2 v. H. als Liquiditätsreserve</b>			<b>347.900,01 €</b>	
voraussichtlicher Zahlungsmittelbestand zum 1.1. des Haushaltsjahres			2.097.916,00 €	wird von oben übernommen
<b>Vorgaben des § 106 Abs. 1 HGO erfüllt</b>			<b>ja</b>	

nachrichtlich:	Haushaltsjahr	
Höchstbetrag Liquiditätskredite	2025	1.500.000,00 €
höchste Inanspruchnahme	2025	- €